

+ CUSCINETTI RADIALI
ORIENTABILI A RULLI - RHP



La partnership si basa sulla fiducia – e la fiducia sulla qualità

Leader mondiale nella produzione e nello sviluppo tecnologico di cuscinetti volventi, prodotti lineari ed automotive e di sistemi sterzanti, NSK è un'organizzazione presente in ogni continente – con stabilimenti di produzione, uffici vendite e centri tecnici pronti a soddisfare le esigenze dei clienti attraverso canali di comunicazione diretti, servizi in loco e consegne rapide



NSK – l'Azienda

NSK è stato il primo produttore giapponese di cuscinetti volventi. L'attività di produzione è iniziata nel 1916. Da allora, abbiamo costantemente esteso e migliorato non solo il nostro portafoglio di soluzioni, ma anche la gamma di servizi per svariati settori industriali. Sviluppiamo tecnologie innovative per cuscinetti volventi, sistemi lineari, componenti per il settore automobilistico e sistemi meccatronici. I nostri centri di ricerca e di produzione in Europa, America ed Asia lavorano in sinergia all'interno di una rete tecnologica globale. Non ci concentriamo solo sullo sviluppo di nuove tecnologie, ma anche sull'ottimizzazione costante della qualità – nell'ambito dell'intero processo.

Nel 1990 NSK ha dimostrato la propria volontà di espansione globale attraverso l'acquisizione delle aziende del gruppo

RHP e l'integrazione di questo marchio, riconosciuto in tutto il mondo, nel portafoglio dei propri prodotti.

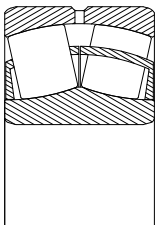
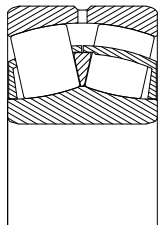
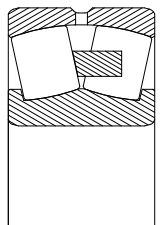
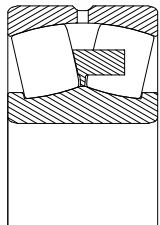
RHP continua a svilupparsi a livello globale sotto la bandiera NSK - una sinergia tra Europa e Giappone in termini di produzione, ingegneria, vendite e marketing.

Il marchio RHP segue i principi di produzione e di eccellenza ingegneristica di NSK, offrendo cuscinetti prodotti in Europa in linea con le specifiche dei clienti.

Le nostre attività di ricerca comprendono la progettazione dei prodotti, la simulazione delle applicazioni tramite svariati sistemi analitici, lo sviluppo di acciai e lubrificanti speciali.

Designazione dei cuscinetti

Serie 222 e 223 fino a 400 mm di diametro esterno

| Tipologia della Gabbia | | | |
|---|---|--|---|
| Gabbia in acciaio | Gabbia in acciaio | Gabbia massiccia in ottone | Gabbia massiccia in ottone |
|  |  |  |  |
| Design EJW33 Centrata sull'anello interno e sui rulli | Design CJW33 Centrata sull'orletto di ritegno interno flottante | Design EMW33 Centrata sui rulli | Design EMBW33 Centrata sull'anello interno |
| 22205 - 22232 22308 - 22326 | 22234 - 22244 22328 - 22338 | 22211 - 22232 22312 - 22326 | 22234 - 22244 22328 - 22338 |

| Dimensioni della Scanalatura e del Foro di Lubrificazione | | | | |
|---|--------|--|--|-----------------------------------|
| Diametro Esterno | | Diametro del Foro di Lubrificazione [mm] | Larghezza della Scanalatura di Lubrificazione [mm] | Numero Fori per la Lubrificazione |
| oltre | fino a | | | |
| - | 150 | 3 | 5.5 | 3 |
| 150 | 220 | 4.5 | 8.3 | |
| 220 | 260 | 6 | 11.1 | |
| 260 | 310 | 7.5 | 13.9 | |
| 310 | 400 | 9 | 16.7 | |

Cuscinetti Radiali Orientabili a Rulli

Serie 222 e 223

| Dimensioni (mm) | | | Capacità di Carico (kN) | | Velocità Limite (giri/min) | | Codice Cuscinetto * | |
|-----------------|-----|-----|-------------------------|-----------------|----------------------------|-------|---------------------|----------------|
| d | D | B | C _r | C _{or} | Grasso | Olio | Foro Cilindrico | Foro Conico ** |
| 25 | 52 | 18 | 47.5 | 50.2 | 8500 | 11000 | 22205EJW33 | 22205EKJW33 |
| 30 | 62 | 20 | 62.2 | 66.4 | 7500 | 9500 | 22206EJW33 | 22206EKJW33 |
| 35 | 72 | 23 | 82.6 | 93.5 | 6300 | 8000 | 22207EJW33 | 22207EKJW33 |
| 40 | 80 | 23 | 89.6 | 99.7 | 6000 | 7500 | 22208EJW33 | 22208EKJW33 |
| 45 | 85 | 23 | 95.6 | 110 | 5300 | 6700 | 22209EJW33 | 22209EKJW33 |
| 50 | 90 | 23 | 102 | 120 | 5000 | 6300 | 22210EJW33 | 22210EKJW33 |
| 55 | 100 | 25 | 137 | 147 | 4500 | 5600 | 22211EJW33 | 22211EKJW33 |
| 55 | 100 | 25 | 137 | 147 | 4500 | 5600 | 22211EMW33 | 22211EKMW33 |
| 60 | 110 | 28 | 168 | 183 | 4000 | 5000 | 22212EJW33 | 22212EKJW33 |
| 60 | 110 | 28 | 168 | 183 | 4000 | 5000 | 22212EMW33 | 22212EKMW33 |
| 65 | 120 | 31 | 200 | 224 | 3800 | 4800 | 22213EJW33 | 22213EKJW33 |
| 65 | 120 | 31 | 200 | 224 | 3800 | 4800 | 22213EMW33 | 22213EKMW33 |
| 70 | 125 | 31 | 208 | 239 | 3600 | 4500 | 22214EJW33 | 22214EKJW33 |
| 70 | 125 | 31 | 208 | 239 | 3600 | 4500 | 22214EMW33 | 22214EKMW33 |
| 75 | 130 | 31 | 216 | 255 | 3400 | 4300 | 22215EJW33 | 22215EKJW33 |
| 75 | 130 | 31 | 216 | 255 | 3400 | 4300 | 22215EMW33 | 22215EKMW33 |
| 80 | 140 | 33 | 246 | 295 | 3200 | 4000 | 22216EJW33 | 22216EKJW33 |
| 80 | 140 | 33 | 246 | 295 | 3200 | 4000 | 22216EMW33 | 22216EKMW33 |
| 85 | 150 | 36 | 286 | 337 | 3000 | 3800 | 22217EJW33 | 22217EKJW33 |
| 85 | 150 | 36 | 286 | 337 | 3000 | 3800 | 22217EMW33 | 22217EKMW33 |
| 90 | 160 | 40 | 339 | 406 | 2600 | 3400 | 22218EJW33 | 22218EKJW33 |
| 90 | 160 | 40 | 339 | 406 | 2600 | 3400 | 22218EMW33 | 22218EKMW33 |
| 95 | 170 | 43 | 381 | 464 | 2400 | 3200 | 22219EJW33 | 22219EKJW33 |
| 95 | 170 | 43 | 381 | 464 | 2400 | 3200 | 22219EMW33 | 22219EKMW33 |
| 100 | 180 | 46 | 417 | 510 | 2200 | 3000 | 22220EJW33 | 22220EKJW33 |
| 100 | 180 | 46 | 417 | 510 | 2200 | 3000 | 22220EMW33 | 22220EKMW33 |
| 110 | 200 | 53 | 537 | 653 | 2000 | 2800 | 22222EJW33 | 22222EKJW33 |
| 110 | 200 | 53 | 537 | 653 | 2000 | 2800 | 22222EMW33 | 22222EKMW33 |
| 120 | 215 | 58 | 608 | 775 | 1900 | 2600 | 22224EJW33 | 22224EKJW33 |
| 120 | 215 | 58 | 608 | 775 | 1900 | 2600 | 22224EMW33 | 22224EKMW33 |
| 130 | 230 | 64 | 708 | 948 | 1800 | 2400 | 22226EJW33 | 22226EKJW33 |
| 130 | 230 | 64 | 708 | 948 | 1800 | 2400 | 22226EMW33 | 22226EKMW33 |
| 140 | 250 | 68 | 822 | 1080 | 1700 | 2200 | 22228EJW33 | 22228EKJW33 |
| 140 | 250 | 68 | 822 | 1080 | 1700 | 2200 | 22228EMW33 | 22228EKMW33 |
| 150 | 270 | 73 | 949 | 1260 | 1600 | 2000 | 22230EJW33 | 22230EKJW33 |
| 150 | 270 | 73 | 949 | 1260 | 1600 | 2000 | 22230EMW33 | 22230EKMW33 |
| 160 | 290 | 80 | 1080 | 1440 | 1500 | 1900 | 22232EJW33 | 22232EKJW33 |
| 160 | 290 | 80 | 1080 | 1440 | 1500 | 1900 | 22232EMW33 | 22232EKMW33 |
| 170 | 310 | 86 | 1190 | 1600 | 1300 | 1700 | 22234CJW33 | 22234CKJW33 |
| 170 | 310 | 86 | 1190 | 1600 | 1300 | 1700 | 22234EMBW33 | 22234EKMBW33 |
| 180 | 320 | 86 | 1280 | 1700 | 1300 | 1700 | 22236CJW33 | 22236CKJW33 |
| 180 | 320 | 86 | 1280 | 1700 | 1300 | 1700 | 22236EMBW33 | 22236EKMBW33 |
| 190 | 340 | 92 | 1400 | 1900 | 1200 | 1600 | 22238CJW33 | 22238CKJW33 |
| 190 | 340 | 92 | 1400 | 1900 | 1200 | 1600 | 22238EMBW33 | 22238EKMBW33 |
| 200 | 360 | 98 | 1560 | 2140 | 1100 | 1500 | 22240CJW33 | 22240CKJW33 |
| 200 | 360 | 98 | 1560 | 2140 | 1100 | 1500 | 22240EMBW33 | 22240EKMBW33 |
| 220 | 400 | 108 | 1900 | 2630 | 950 | 1300 | 22244CJW33 | 22244CKJW33 |
| 220 | 400 | 108 | 1900 | 2630 | 950 | 1300 | 22244EMBW33 | 22244EKMBW33 |

* Il suffisso W33 indica che il cuscinetto è provvisto di scanalatura e fori per la lubrificazione.

** Il suffisso K indica cuscinetti con foro conico (conicità 1:12).



| Dimensioni (mm) | | | Capacità di Carico (kN) | | Velocità Limite (giri/min.) | | Codice Cuscinetto * | |
|-----------------|-----|-----|-------------------------|-----------------|-----------------------------|------|---------------------|----------------|
| d | D | B | C _r | C _{0r} | Grasso | Olio | Foro Cilindrico | Foro Conico ** |
| 40 | 90 | 33 | 154 | 160 | 4100 | 5100 | 22308EJW33 | 22308EKJW33 |
| 45 | 100 | 36 | 184 | 194 | 3700 | 4500 | 22309EJW33 | 22309EKJW33 |
| 50 | 110 | 40 | 220 | 238 | 3300 | 4000 | 22310EJW33 | 22310EKJW33 |
| 55 | 120 | 43 | 253 | 279 | 3000 | 3800 | 22311EJW33 | 22311EKJW33 |
| 60 | 130 | 46 | 304 | 315 | 2800 | 3600 | 22312EJW33 | 22312EKJW33 |
| 60 | 130 | 46 | 304 | 315 | 2800 | 3600 | 22312EMW33 | 22312EKMW33 |
| 65 | 140 | 48 | 329 | 351 | 2600 | 3400 | 22313EJW33 | 22313EKJW33 |
| 65 | 140 | 48 | 329 | 351 | 2600 | 3400 | 22313EMW33 | 22313EKMW33 |
| 70 | 150 | 51 | 376 | 402 | 2400 | 3100 | 22314EJW33 | 22314EKJW33 |
| 70 | 150 | 51 | 376 | 402 | 2400 | 3100 | 22314EMW33 | 22314EKMW33 |
| 75 | 160 | 55 | 436 | 489 | 2300 | 3000 | 22315EJW33 | 22315EKJW33 |
| 75 | 160 | 55 | 436 | 489 | 2300 | 3000 | 22315EMW33 | 22315EKMW33 |
| 80 | 170 | 58 | 487 | 551 | 2200 | 2800 | 22316EJW33 | 22316EKJW33 |
| 80 | 170 | 58 | 487 | 551 | 2200 | 2800 | 22316EMW33 | 22316EKMW33 |
| 85 | 180 | 60 | 530 | 603 | 2000 | 2600 | 22317EJW33 | 22317EKJW33 |
| 85 | 180 | 60 | 530 | 603 | 2000 | 2600 | 22317EMW33 | 22317EKMW33 |
| 90 | 190 | 64 | 590 | 673 | 1900 | 2400 | 22318EJW33 | 22318EKJW33 |
| 90 | 190 | 64 | 590 | 673 | 1900 | 2400 | 22318EMW33 | 22318EKMW33 |
| 95 | 200 | 67 | 665 | 744 | 1800 | 2300 | 22319EJW33 | 22319EKJW33 |
| 95 | 200 | 67 | 665 | 744 | 1800 | 2300 | 22319EMW33 | 22319EKMW33 |
| 100 | 215 | 73 | 750 | 842 | 1700 | 2200 | 22320EJW33 | 22320EKJW33 |
| 100 | 215 | 73 | 750 | 842 | 1700 | 2200 | 22320EMW33 | 22320EKMW33 |
| 110 | 240 | 80 | 868 | 1000 | 1500 | 1900 | 22322EJW33 | 22322EKJW33 |
| 110 | 240 | 80 | 868 | 1000 | 1500 | 1900 | 22322EMW33 | 22322EKMW33 |
| 120 | 260 | 86 | 1020 | 1180 | 1400 | 1800 | 22324EJW33 | 22324EKJW33 |
| 120 | 260 | 86 | 1020 | 1180 | 1400 | 1800 | 22324EMW33 | 22324EKMW33 |
| 130 | 280 | 93 | 1180 | 1380 | 1300 | 1700 | 22326EJW33 | 22326EKJW33 |
| 130 | 280 | 93 | 1180 | 1380 | 1300 | 1700 | 22326EMW33 | 22326EKMW33 |
| 140 | 300 | 102 | 1320 | 1560 | 1200 | 1500 | 22328CJW33 | 22328CKJW33 |
| 140 | 300 | 102 | 1320 | 1560 | 1200 | 1500 | 22328EMBW33 | 22328EKMBW33 |
| 150 | 320 | 108 | 1520 | 1850 | 1000 | 1400 | 22330CJW33 | 22330CKJW33 |
| 150 | 320 | 108 | 1520 | 1850 | 1000 | 1400 | 22330EMBW33 | 22330EKMBW33 |
| 160 | 340 | 114 | 1690 | 2090 | 1000 | 1300 | 22332CJW33 | 22332CKJW33 |
| 160 | 340 | 114 | 1690 | 2090 | 1000 | 1300 | 22332EMBW33 | 22332EKMBW33 |
| 170 | 360 | 120 | 1780 | 2280 | 950 | 1250 | 22334CJW33 | 22334CKJW33 |
| 170 | 360 | 120 | 1780 | 2280 | 950 | 1250 | 22334EMBW33 | 22334EKMBW33 |
| 180 | 380 | 126 | 1950 | 2530 | 900 | 1200 | 22336CJW33 | 22336CKJW33 |
| 180 | 380 | 126 | 1950 | 2530 | 900 | 1200 | 22336EMBW33 | 22336EKMBW33 |
| 190 | 400 | 132 | 2140 | 2810 | 850 | 1100 | 22338CJW33 | 22338CKJW33 |
| 190 | 400 | 132 | 2140 | 2810 | 850 | 1100 | 22338EMBW33 | 22338EKMBW33 |

* Il suffisso W33 indica che il cuscinetto è provvisto di scanalatura e fori per la lubrificazione.

** Il suffisso K indica cuscinetti con foro conico (conicità 1:12).

Filiali NSK – Europa, Medio Oriente e Africa

Italia

NSK Italia S.p.A.
Via Garibaldi, 215
20024 Garbagnate
Milanese (MI)
Tel. +39 02 995 191
Fax +39 02 990 25 778
info-it@nsk.com

Francia

NSK France S.A.S.
Quartier de l'Europe
2, rue Georges Guynemer
78283 Guyancourt Cedex
Tel. +33 (0) 1 30573939
Fax +33 (0) 1 30570001
info-fr@nsk.com

Medio Oriente

NSK Bearings Gulf Trading Co.
JAFZA View 19, Floor 24 Office 2/3
Jebel Ali Downtown,
PO Box 262163
Dubai, UAE
Tel. +971 (0) 4 804 8202
Fax +971 (0) 4 884 7227
info-me@nsk.com

Spagna

NSK Spain, S.A.
C/ Tarragona, 161 Cuerpo Bajo
2ª Planta, 08014 Barcelona
Tel. +34 932 89 27 63
Fax +34 934 33 57 76
info-es@nsk.com

Germania, Austria, Svizzera, Benelux, Scandinavia

NSK Deutschland GmbH
Harkortstraße 15
40880 Ratingen
Tel. +49 (0) 2102 4810
Fax +49 (0) 2102 4812290
info-de@nsk.com

Polonia ed Est Europa

NSK Polska Sp. z o.o.
Warsaw Branch
Ul. Migdałowa 4/73
02-796 Warszawa
Tel. +48 22 645 15 25
Fax +48 22 645 15 29
info-pl@nsk.com

Sudafrica

NSK South Africa (Pty) Ltd.
27 Galaxy Avenue
Linbro Business Park
Sandton 2146
Tel. +27 (011) 458 3600
Fax +27 (011) 458 3608
nsk-sa@nsk.com

Gran Bretagna

NSK UK LTD.
Northern Road, Newark,
Nottinghamshire NG24 2JF
Tel. +44 (0) 1636 605123
Fax +44 (0) 1636 643276
info-uk@nsk.com

Russia

NSK Polska Sp. z o.o.
Russian Branch
Office I 703, Bldg 29,
18th Line of Vasilievskiy Ostrov,
Saint-Petersburg, 199178
Tel. +7 812 3325071
Fax +7 812 3325072
info-ru@nsk.com

Turchia

NSK Rulmanları Orta Doğu Tic. Ltd. Şti
19 Mayıs Mah. Atatürk Cad.
Ulya Engin İş Merkezi No: 68/3 Kat. 6
P.K.: 34736 - Kozyatağı - İstanbul
Tel. +90 216 4777111
Fax +90 216 4777174
turkey@nsk.com

Sito NSK in Europa: www.nskeurope.it

Sito NSK nel mondo: www.nsk.com

