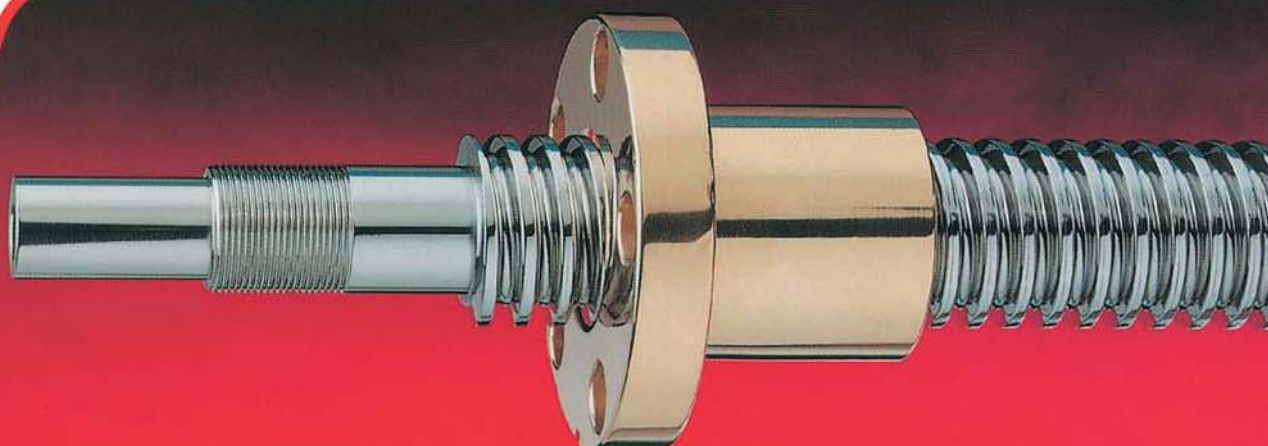




## VITI TRAPEZOIDALI

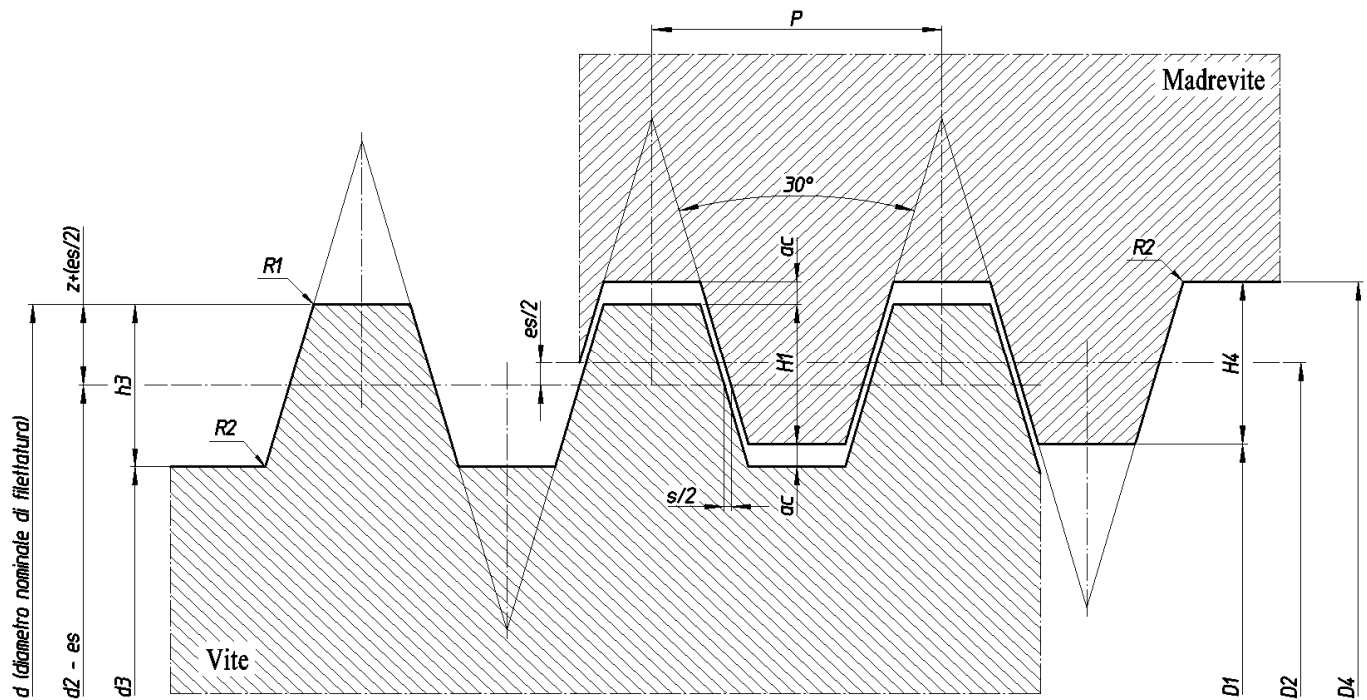




**CONTI<sup>®</sup>**  
**VITI TRAPEZOIDALI**



# PROFILO PER FILETTATURE METRICHE TRAPEZOIDALI A NORMA ISO 2901 – 2902 – 2903 – 2904



$$H_1 = 0,5 P$$

$$h_3 = H_4 = H_1 + a_c = 0,5 P + a_c$$

$$z = 0,25 P = H_1/2$$

$$d_3 = d - 2 h_3$$

$$d_2 = D_2 = d - 2 z = d - 0,5 P$$

$$D_2 = d + 2 a_c$$

$a_c$  = giuoco di fondo

$es$  = scostamento superiore per vite

$$s = 0,26795 es$$

$$R_1 \text{ max.} = 0,5 a_c$$

$$R_2 \text{ max.} = a_c$$

## Misure a magazzino, consultazione rapida:

Viti.....	pag. 6
Chiocciolate.....	pag. 10

## **Caratteristiche generali e materiali utilizzati delle viti rullate di precisione e delle chiocciolate trapezie "Conti"..... pag. 16**

Viti	Classe	Materiale	
<b>KTS</b>	100	acciaio al carbonio EN 10083-2 C45 – 1.0503.....	pag. 18
<b>KUE</b>	100	acciaio al carbonio EN 10083-2 C45 – 1.0503.....	pag. 19
<b>KKA</b>	50	acciaio al carbonio EN 10083-2 C45 – 1.0503.....	pag. 20
<b>KSR</b>	500	acciaio al carbonio EN 10083-2 C45 – 1.0503.....	pag. 21
<b>KQX</b>	200	acciaio al carbonio EN 10084 C15E – 1.1141.....	pag. 22
<b>KEQ</b>	200	acciaio al carbonio EN 10084 C15E – 1.1141.....	pag. 23
<b>KRP</b>	200	acciaio inossidabile INOX A2 - AISI 304 – 1.4301.....	pag. 24
<b>KRE</b>	200	acciaio inossidabile INOX A2 - AISI 304 – 1.4301.....	pag. 25
<b>KAM</b>	200	acciaio inossidabile INOX A4 - AISI 316 – 1.4401.....	pag. 26
<b>KAF</b>	200	acciaio inossidabile INOX A4 - AISI 316 – 1.4401.....	pag. 27

Chiocciolate	Forma	Materiale	
<b>MLF</b>	cilindrica	acciaio EN 10277-3 11SMnPb37 – 1.0737.....	pag. 33
<b>MZP</b>	cilindrica	acciaio EN 10277-3 11SMnPb37 – 1.0737.....	pag. 33
<b>HSN</b>	cilindrica	bronzo EN 1982 CuSn5Zn5Pb5-C – CC491K.....	pag. 34
<b>HBD</b>	cilindrica	bronzo EN 1982 CuSn7Zn4Pb7-C – CC493K.....	pag. 34
<b>HDA</b>	cilindrica	acciaio inossidabile INOX A1- AISI 303 – 1.4305.....	pag. 35
<b>HBM</b>	cilindrica	bronzo EN 1982 CuSn12-C – CC483K.....	pag. 35
<b>BIG</b>	cilindrica grossa	bronzo EN 1982 CuSn12-C – CC483K.....	pag. 36
<b>CQA</b>	quadra	acciaio EN 10277-3 11SMnPb37 – 1.0737.....	pag. 37
<b>QOB</b>	quadra	ottone EN 12164 CW614N-M (ex OT58).....	pag. 37
<b>CQF</b>	quadra forata	acciaio EN 10277-3 11SMnPb37 – 1.0737.....	pag. 38
<b>QBF</b>	quadra forata	bronzo EN 1982 CuSn12-C – CC483K.....	pag. 39
<b>FTN</b>	flangiata	bronzo EN 1982 CuSn5Zn5Pb5-C – CC491K.....	pag. 40
<b>FXN</b>	flangiata	bronzo EN 1982 CuSn12-C – CC483K.....	pag. 41
<b>FMT</b>	flangiata	bronzo EN 1982 CuSn12-C – CC483K.....	pag. 42
<b>HDL</b>	flangiata	bronzo EN 1982 CuSn12-C – CC483K.....	pag. 43
<b>CBC</b>	flangiata	bronzo EN 1982 CuSn12-C – CC483K.....	pag. 44
<b>FFR</b>	flangiata	bronzo EN 1982 CuSn5Zn5Pb5-C – CC491K.....	pag. 45
<b>FHD</b>	flangiata	bronzo EN 1982 CuSn12-C – CC483K.....	pag. 46
<b>FEU</b>	flangiata	bronzo EN 1982 CuSn7Zn4Pb7-C – CC493K.....	pag. 47
<b>FSF</b>	flangiata	bronzo EN 1982 CuSn7Zn4Pb7-C – CC493K.....	pag. 48
<b>CDF</b>	flangiata doppia	bronzo EN 1982 CuSn12-C – CC483K.....	pag. 49
<b>HAL</b>	flangiata	bronzo alluminio EN 1982 CuAl11Fe6Ni6-C – CC333G.....	pag. 50
<b>MES</b>	esagonale	acciaio EN 10277-3 11SMnPb37 – 1.0737.....	pag. 51
<b>FCS</b>	flangiata	materiale plastico PA 6 + Mo S2 DIN 7728 + lubrificanti.....	pag. 52
<b>MPH</b>	cilindrica	materiale plastico PA 6 + Mo S2 DIN 7728.....	pag. 53

**Dati tecnici:**

Viti.....	pag. 54
Chiocciolate.....	pag. 56

<b>Criterio generale di scelta.....</b>	<b>pag. 58</b>
---	----------------

<b>Criterio generale di dimensionamento.....</b>	<b>pag. 59</b>
--	----------------

**Utilizzo di chiocciolate in bronzo:**

Dimensionamento ed esempio di calcolo.....	pag. 60
--	---------

**Utilizzo di chiocciolate in materiale plastico:**

Dimensionamento ed esempio di calcolo.....	pag. 63
Durata ed esempio di calcolo.....	pag. 67

<b>Carico assiale critico (carico di punta).....</b>	<b>pag. 69</b>
--	----------------

<b>Numero di giri critico.....</b>	<b>pag. 70</b>
------------------------------------	----------------

<b>Efficienza.....</b>	<b>pag. 71</b>
------------------------	----------------

<b>Coppia e potenza.....</b>	<b>pag. 72</b>
------------------------------	----------------

**Codici per ordini:**

Viti.....	pag. 73
Chiocciolate.....	pag. 75

<b>Scheda per commenti vari.....</b>	<b>pag. 76</b>
--------------------------------------	----------------

## VITI TRAPEZIE

1 Principio	Acciaio al carbonio											
	C45								C15			
	KTS Classe 100 pag. 18		KUE Classe 100 pag. 19		KKA Classe 50 pag. 20		KSR Classe 500 pag. 21		KQX Classe 200 pag. 22		KEQ Classe 200 pag. 23	
FILETTO	DX	SX	DX	SX	DX	SX	DX	SX	DX	SX	DX	SX
Tr 8 x 1,5	■	□	■	□	□	□	□	□	■	□	■	□
Tr 10 x 2	■	■	■	■	□	□	□	□	■	□	■	■
Tr 10 x 3	■	■	■	■	□	□	□	□	■	■	■	■
Tr 12 x 3	■	■	■	■	□	□	□	□	■	■	■	■
Tr 14 x 3	■	■	■	■	□	□	□	□	■	□	■	■
Tr 14 x 4	■	■	■	■	□	□	□	□	■	■	■	■
Tr 16 x 4	■	■	■	■	■	□	□	□	■	■	■	■
Tr 18 x 4	■	■	■	■	□	□	□	□	■	■	■	■
Tr 20 x 4	■	■	■	■	■	□	□	□	■	■	■	■
Tr 22 x 5	■	■	■	■	□	□	□	□	■	■	■	■
Tr 24 x 5	■	■	■	■	□	□	□	□	■	■	■	■
Tr 25 x 3	■	□	■	□			□	□	□	□	□	□
Tr 25 x 5	■	■	■	■	■	□	□	□	■	■	■	■
Tr 26 x 5	■	■	■	■	□	□	□	□	■	■	■	■
Tr 28 x 5	■	■	■	■	■	□	□	□	■	■	■	■
Tr 30 x 3							□	□	■	■	□	□
Tr 30 x 4							□	□	■	■	□	□
Tr 30 x 5	□	□	□	□	□	□	□	□	■	■	□	□
Tr 30 x 6	■	■	■	■	■	□	□	□	■	■	■	■
Tr 32 x 6	■	■	■	■	□	□	□	□	■	■	■	■
Tr 35 x 3							□	□	■	■	□	□
Tr 35 x 4							□	□	■	■	□	□
Tr 35 x 5	□	□	□	□	□	□	□	□	■	■	□	□
Tr 35 x 6	■	■	■	■	■	□	□	□	■	■	■	■
Tr 35 x 8	■	□	■	□	□	□	□	□	□	□	□	□
Tr 36 x 6	■	■	■	■	□	□	□	□	■	■	■	■
Tr 40 x 3							□	□	■	■	□	□
Tr 40 x 4							□	□	■	■	□	□
Tr 40 x 5	■	□	□	□	□	□	□	□	■	■	□	□
Tr 40 x 6	■	■	■	■	□	□	□	□	□	□	□	□
Tr 40 x 7	■	■	■	■	■	□	□	□	■	■	■	■
Tr 40 x 8	■	□	■	□	□	□	□	□	□	□	□	□
Tr 40 x 10	■	□	■	□	□	□	□	□	□	□	□	□
Tr 44 x 7	■	■	■	■	□	□	□	□	■	■	■	■
Tr 45 x 8	■	■	■	■	□	□	□	□	■	■	□	□
Tr 50 x 3							□	□	■	■	□	□
Tr 50 x 4							□	□	■	■	□	□
Tr 50 x 5	□	□	□	□	□	□	□	□	■	■	□	□
Tr 50 x 6	□	□	□	□	□	□	□	□	■	■	□	□
Tr 50 x 8	■	■	■	■	■	□	□	□	■	■	■	■
Tr 50 x 10	■	□	■	□	□	□	□	□	■	□	□	□
Tr 55 x 9	■	□	■	□	□	□	□	□	■	□	■	■
Tr 60 x 6	□	□	□	□	□	□	□	□	■	■	□	□
Tr 60 x 7	□	□	□	□	□	□	□	□	■	■	□	□
Tr 60 x 9	■	■	■	■	□	□	□	□	■	■	■	■
Tr 70 x 10	■	■	■	■	□	□	□	□	■	□	■	■
Tr 80 x 10	■	■	■	■	□	□	□	□	■	□	■	■
Tr 90 x 12	■	□	■	□								
Tr 95 x 16	□	□	□	□								
Tr 100 x 12	■	□	■	□								
Tr 100 x 16	□	□	□	□								
Tr 120 x 14	■	□	■	□								
Tr 120 x 16	□	□	□	□								
Tr 140 x 14	■	□	■	□								

■ = Merce a magazzino.

□ = Merce non a magazzino, fornibile a richiesta.

# A 1 PRINCIPIO

1 Principio	Acciaio inossidabile							
	INOX A2				INOX A4			
	KRP Classe 200 pag. 24		KRE Classe 200 pag. 25		KAM Classe 200 pag. 26		KAF Classe 200 pag. 27	
FILETTO	DX	SX	DX	SX	DX	SX	DX	SX
Tr 8 x 1,5	■	□	■	□	□	□	□	□
Tr 10 x 2	■	■	■	■	■	■	■	■
Tr 10 x 3	■	■	■	■	■	■	■	■
Tr 12 x 3	■	■	■	■	■	■	■	■
Tr 14 x 3	□	□	□	□	■	□	■	□
Tr 14 x 4	■	■	■	■	□	□	□	□
Tr 16 x 4	■	■	■	■	■	■	■	■
Tr 18 x 4	■	■	■	■	■	□	■	□
Tr 20 x 4	■	■	■	■	■	■	■	■
Tr 22 x 5	□	□	□	□	■	□	■	□
Tr 24 x 5	■	■	■	■	■	■	■	■
Tr 25 x 3								
Tr 25 x 5	■	■	■	■	□	□	□	□
Tr 26 x 5	■	□	■	□	■	□	■	□
Tr 28 x 5	■	□	■	□	■	□	■	□
Tr 30 x 3								
Tr 30 x 4								
Tr 30 x 5	□	□	□	□	□	□	□	□
Tr 30 x 6	■	■	■	■	■	■	■	■
Tr 32 x 6	□	□	□	□	■	■	■	■
Tr 35 x 3								
Tr 35 x 4								
Tr 35 x 5	□	□	□	□	□	□	□	□
Tr 35 x 6	■	■	■	■	□	□	□	□
Tr 35 x 8								
Tr 36 x 6	■	■	■	■	■	■	■	■
Tr 40 x 3								
Tr 40 x 4								
Tr 40 x 5	□	□	□	□	□	□	□	□
Tr 40 x 6	□	□	□	□	□	□	□	□
Tr 40 x 7	■	■	■	■	■	■	■	■
Tr 40 x 8								
Tr 40 x 10								
Tr 44 x 7	□	□	□	□	■	■	■	■
Tr 45 x 8								
Tr 50 x 3								
Tr 50 x 4								
Tr 50 x 5	□	□	□	□	□	□	□	□
Tr 50 x 6	□	□	□	□	□	□	□	□
Tr 50 x 8	■	■	■	■	■	■	■	■
Tr 50 x 10								
Tr 55 x 9	□	□	□	□	□	□	□	□
Tr 60 x 6	□	□	□	□	□	□	□	□
Tr 60 x 7	□	□	□	□	□	□	□	□
Tr 60 x 9	■	■	■	■	■	■	■	■
Tr 70 x 10	■	■	■	■	■	■	■	■
Tr 80 x 10	■	■	■	■	■	■	■	■
Tr 90 x 12	■	■	■	■	■	□	■	□
Tr 95 x 16								
Tr 100 x 12	□	□	□	□	□	□	□	□
Tr 100 x 16								
Tr 120 x 14								
Tr 120 x 16								
Tr 140 x 14								

■ = Merce a magazzino.

□ = Merce non a magazzino, fornibile a richiesta.



## VITI TRAPEZIE

Più Principi	Acciaio al carbonio									
	C45						C15			
	KTS Classe 100 pag. 28		KUE Classe 100 pag. 28		KKA Classe 50 pag. 29		KQX Classe 200 pag. 30		KEQ Classe 200 pag. 30	
FILETTO	DX	SX	DX	SX	DX	SX	DX	SX	DX	SX
Tr 10 x 4 (P2)	■	□	■	□	□	□	□	□	□	□
Tr 12 x 6 (P3)	■	□	■	□	□	□	■	□	□	□
Tr 14 x 6 (P3)	■	□	■	□	□	□	□	□	□	□
Tr 16 x 8 (P4)	■	□	■	□	□	□	■	□	□	□
Tr 18 x 8 (P4)	■	□	■	□	□	□	□	□	□	□
Tr 20 x 8 (P4)	■	□	■	□	□	□	■	□	□	□
Tr 20 x 20 (P4)	□	□	□	□	□	□	■	□	□	□
Tr 20 x 20 (P5)	□	□	□	□	□	□	■	□	□	□
Tr 22 x 10 (P5)	■	□	■	□	□	□	□	□	□	□
Tr 24 x 10 (P5)	■	□	■	□	□	□	□	□	□	□
Tr 25 x 10 (P5)	□	□	□	□	□	□	■	□	□	□
Tr 25 x 25 (P5)	■	□	■	□	□	□	■	□	□	□
Tr 26 x 10 (P5)	■	□	■	□	□	□	□	□	□	□
Tr 28 x 10 (P5)	■	□	■	□	□	□	■	□	□	□
Tr 30 x 12 (P6)	■	□	■	□	□	□	■	□	□	□
Tr 30 x 30 (P5)	□	□	□	□	□	□	■	□	□	□
Tr 32 x 12 (P6)	■	□	■	□	□	□	□	□	□	□
Tr 36 x 12 (P6)	■	□	■	□	□	□	□	□	□	□
Tr 40 x 14 (P7)	■	□	■	□	□	□	■	□	□	□
Tr 40 x 40 (P8)	■	□	■	□	□	□	□	□	□	□

■ = Merce a magazzino.

□ = Merce non a magazzino, fornibile a richiesta.













## A PIU' PRINCIPI

Più Principi	Acciaio inossidabile								
	INOX A2				INOX A4				
	KRP Classe 200 pag. 31		KRE Classe 200 pag. 31		KAM Classe 200 pag. 32		KAF Classe 200 pag. 32		
FILETTO	DX	SX	DX	SX	DX	SX	DX	SX	
Tr 10 x 4 (P2)	<input type="checkbox"/>	<input type="checkbox"/>	<input type="checkbox"/>	<input type="checkbox"/>	<input type="checkbox"/>	<input type="checkbox"/>	<input type="checkbox"/>	<input type="checkbox"/>	<input type="checkbox"/>
Tr 12 x 6 (P3)	<input checked="" type="checkbox"/>	<input type="checkbox"/>	<input checked="" type="checkbox"/>	<input type="checkbox"/>	<input type="checkbox"/>	<input type="checkbox"/>	<input type="checkbox"/>	<input type="checkbox"/>	<input type="checkbox"/>
Tr 14 x 6 (P3)	<input type="checkbox"/>	<input type="checkbox"/>	<input type="checkbox"/>	<input type="checkbox"/>	<input type="checkbox"/>	<input type="checkbox"/>	<input type="checkbox"/>	<input type="checkbox"/>	<input type="checkbox"/>
Tr 16 x 8 (P4)	<input checked="" type="checkbox"/>	<input type="checkbox"/>	<input checked="" type="checkbox"/>	<input type="checkbox"/>	<input type="checkbox"/>	<input type="checkbox"/>	<input type="checkbox"/>	<input type="checkbox"/>	<input type="checkbox"/>
Tr 18 x 8 (P4)	<input type="checkbox"/>	<input type="checkbox"/>	<input type="checkbox"/>	<input type="checkbox"/>	<input type="checkbox"/>	<input type="checkbox"/>	<input type="checkbox"/>	<input type="checkbox"/>	<input type="checkbox"/>
Tr 20 x 8 (P4)	<input checked="" type="checkbox"/>	<input type="checkbox"/>	<input checked="" type="checkbox"/>	<input type="checkbox"/>	<input checked="" type="checkbox"/>	<input type="checkbox"/>	<input checked="" type="checkbox"/>	<input type="checkbox"/>	<input type="checkbox"/>
Tr 20 x 20 (P4)	<input type="checkbox"/>	<input type="checkbox"/>	<input type="checkbox"/>	<input type="checkbox"/>	<input type="checkbox"/>	<input type="checkbox"/>	<input type="checkbox"/>	<input type="checkbox"/>	<input type="checkbox"/>
Tr 20 x 20 (P5)	<input type="checkbox"/>	<input type="checkbox"/>	<input type="checkbox"/>	<input type="checkbox"/>	<input type="checkbox"/>	<input type="checkbox"/>	<input type="checkbox"/>	<input type="checkbox"/>	<input type="checkbox"/>
Tr 22 x 10 (P5)	<input type="checkbox"/>	<input type="checkbox"/>	<input type="checkbox"/>	<input type="checkbox"/>	<input type="checkbox"/>	<input type="checkbox"/>	<input type="checkbox"/>	<input type="checkbox"/>	<input type="checkbox"/>
Tr 24 x 10 (P5)	<input checked="" type="checkbox"/>	<input type="checkbox"/>	<input checked="" type="checkbox"/>	<input type="checkbox"/>	<input type="checkbox"/>	<input type="checkbox"/>	<input type="checkbox"/>	<input type="checkbox"/>	<input type="checkbox"/>
Tr 25 x 10 (P5)	<input checked="" type="checkbox"/>	<input type="checkbox"/>	<input checked="" type="checkbox"/>	<input type="checkbox"/>	<input type="checkbox"/>	<input type="checkbox"/>	<input type="checkbox"/>	<input type="checkbox"/>	<input type="checkbox"/>
Tr 25 x 25 (P5)									
Tr 26 x 10 (P5)	<input type="checkbox"/>	<input type="checkbox"/>	<input type="checkbox"/>	<input type="checkbox"/>	<input type="checkbox"/>	<input type="checkbox"/>	<input type="checkbox"/>	<input type="checkbox"/>	<input type="checkbox"/>
Tr 28 x 10 (P5)	<input type="checkbox"/>	<input type="checkbox"/>	<input type="checkbox"/>	<input type="checkbox"/>	<input type="checkbox"/>	<input type="checkbox"/>	<input type="checkbox"/>	<input type="checkbox"/>	<input type="checkbox"/>
Tr 30 x 12 (P6)	<input checked="" type="checkbox"/>	<input type="checkbox"/>	<input checked="" type="checkbox"/>	<input type="checkbox"/>	<input type="checkbox"/>	<input type="checkbox"/>	<input type="checkbox"/>	<input type="checkbox"/>	<input type="checkbox"/>
Tr 30 x 30 (P5)									
Tr 32 x 12 (P6)	<input type="checkbox"/>	<input type="checkbox"/>	<input type="checkbox"/>	<input type="checkbox"/>	<input type="checkbox"/>	<input type="checkbox"/>	<input type="checkbox"/>	<input type="checkbox"/>	<input type="checkbox"/>
Tr 36 x 12 (P6)	<input type="checkbox"/>	<input type="checkbox"/>	<input type="checkbox"/>	<input type="checkbox"/>	<input type="checkbox"/>	<input type="checkbox"/>	<input type="checkbox"/>	<input type="checkbox"/>	<input type="checkbox"/>
Tr 40 x 14 (P7)	<input checked="" type="checkbox"/>	<input type="checkbox"/>	<input checked="" type="checkbox"/>	<input type="checkbox"/>	<input type="checkbox"/>	<input type="checkbox"/>	<input type="checkbox"/>	<input type="checkbox"/>	<input type="checkbox"/>
Tr 40 x 40 (P8)									

■ = Merce a magazzino.






□ = Merce non a magazzino, fornibile a richiesta.

## CHIOCCIOLE TRAPEZIE

1 Principio	MLF pag. 33 Acciaio 11SMnPb37		MZP pag. 33 Acciaio 11SMnPb37		HDA pag. 35 Inox Aisi 303 1.4305		HSN pag. 34 Bronzo CuSn5Zn5Pb5-C		HBD pag. 34 Bronzo CuSn7Zn4Pb7-C		HBM pag. 35 Bronzo CuSn12-C	
												
FILETTO	DX	SX	DX	SX	DX	SX	DX	SX	DX	SX	DX	SX
Tr 8 x 1,5												
Tr 10 x 2			■	■					■	■		
Tr 10 x 3			■	■					■	■	■	■
Tr 12 x 3	■	■	■	■	■	■	■	■	■	■	■	■
Tr 14 x 3			■	■					■	■		
Tr 14 x 4	■	■	■	■	■	■	■	■	■	■	■	■
Tr 16 x 4	■	■	■	■	■	■	■	■	■	■	■	■
Tr 18 x 4	■	■	■	■			■	■	■	■	■	■
Tr 20 x 4	■	■	■	■	■	■	■	■	■	■	■	■
Tr 22 x 5	■	■	■	■			■	■	■	■		
Tr 24 x 5			■	■	■	■			■	■		
Tr 25 x 3												
Tr 25 x 5	■	■					■	■			■	■
Tr 26 x 5			■	■					■	■		
Tr 28 x 5	■	■	■	■			■	■	■	■		
Tr 30 x 3												
Tr 30 x 4												
Tr 30 x 5												
Tr 30 x 6	■	■	■	■	■	■	■	■	■	■	■	■
Tr 32 x 6			■	■					■	■		
Tr 35 x 3												
Tr 35 x 4												
Tr 35 x 5												
Tr 35 x 6	■	■					■	■			■	■
Tr 35 x 8												
Tr 36 x 6			■	■	■	■			■	■	■	■
Tr 40 x 3												
Tr 40 x 4												
Tr 40 x 5												
Tr 40 x 6												
Tr 40 x 7	■	■	■	■	■	■	■	■	■	■	■	■
Tr 40 x 8												
Tr 40 x 10												
Tr 44 x 7			■	■					■	■		
Tr 45 x 8	■	■					■	■			■	■
Tr 50 x 3												
Tr 50 x 4												
Tr 50 x 5												
Tr 50 x 6												
Tr 50 x 8	■	■	■	■	■	■	■	■	■	■	■	■
Tr 50 x 10												
Tr 55 x 9	■						■				■	
Tr 60 x 6												
Tr 60 x 7												
Tr 60 x 9	■	■	■	■			■	■	■	■	■	■
Tr 70 x 10			■	■					■	■	■	■
Tr 80 x 10			■	■					■	■	■	■
Tr 90 x 12												
Tr 95 x 16												
Tr 100 x 12												
Tr 100 x 16												
Tr 120 x 14												
Tr 140 x 14												







■ = Merce a magazzino

# A 1 PRINCIPIO

1 Principio	<b>BIG</b> pag. 36 Bronzo CuSn12-C		<b>CQA</b> pag. 37 Acciaio 11SMnPb37		<b>QOB</b> pag. 37 Ottone CW614N-M		<b>CQF</b> pag. 38 Acciaio 11SMnPb37		<b>QBF</b> pag. 39 Bronzo CuSn12-C	
										
<b>FILETTO</b>	<b>DX</b>	<b>SX</b>	<b>DX</b>	<b>SX</b>	<b>DX</b>	<b>SX</b>	<b>DX</b>	<b>SX</b>	<b>DX</b>	<b>SX</b>
Tr 8 x 1,5										
Tr 10 x 2			■	■						
Tr 10 x 3					■	■				
Tr 12 x 3			■	■	■	■	■	■		
Tr 14 x 3			■	■						
Tr 14 x 4			■	■	■	■	■	■		
Tr 16 x 4			■	■	■	■	■	■	■	■
Tr 18 x 4			■	■	■	■	■	■		
Tr 20 x 4	■	■	■	■	■	■	■	■	■	■
Tr 22 x 5										
Tr 24 x 5										
Tr 25 x 3										
Tr 25 x 5	■	■	■	■	■	■	■	■	■	■
Tr 26 x 5										
Tr 28 x 5										
Tr 30 x 3	■	■								
Tr 30 x 4	■	■								
Tr 30 x 5	■	■								
Tr 30 x 6	■	■	■	■	■	■	■	■	■	■
Tr 32 x 6										
Tr 35 x 3	■	■								
Tr 35 x 4	■	■								
Tr 35 x 5	■	■								
Tr 35 x 6	■	■	■	■	■	■	■	■		
Tr 35 x 8										
Tr 36 x 6			■	■	■	■				
Tr 40 x 3	■	■								
Tr 40 x 4	■	■								
Tr 40 x 5	■	■								
Tr 40 x 6	■	■								
Tr 40 x 7	■	■	■	■	■	■	■	■	■	■
Tr 40 x 8										
Tr 40 x 10	■									
Tr 44 x 7										
Tr 45 x 8										
Tr 50 x 3	■	■								
Tr 50 x 4	■	■								
Tr 50 x 5	■	■								
Tr 50 x 6	■	■								
Tr 50 x 8	■	■	■	■			■	■		
Tr 50 x 10	■									
Tr 55 x 9										
Tr 60 x 6	■									
Tr 60 x 7	■									
Tr 60 x 9	■		■	■			■	■		
Tr 70 x 10										
Tr 80 x 10										
Tr 90 x 12										
Tr 95 x 16										
Tr 100 x 12										
Tr 100 x 16										
Tr 120 x 14										
Tr 140 x 14										













■ = Merce a magazzino

## CHIOCCIOLE TRAPEZIE

1 Principio	FTN pag. 40 Bronzo CuSn5Zn5Pb5-C		FXN pag. 41 Bronzo CuSn12-C		FMT pag. 42 Bronzo CuSn12-C		HDL pag. 43 Bronzo CuSn12-C		CBC pag. 44 Bronzo CuSn12-C		FFR pag. 45 Bronzo CuSn5Zn5Pb5-C	
												
	DX	SX	DX	SX	DX	SX	DX	SX	DX	SX	DX	SX
<b>FILETTO</b>												
Tr 8 x 1,5												
Tr 10 x 2											■	■
Tr 10 x 3	■	■	■	■	■				■	■		
Tr 12 x 3	■	■	■	■	■	■			■	■	■	■
Tr 14 x 3											■	■
Tr 14 x 4	■	■	■	■	■	■	■	■	■	■		
Tr 16 x 4	■	■	■	■	■	■	■	■	■	■	■	■
Tr 18 x 4	■	■	■	■	■	■	■	■	■	■	■	■
Tr 20 x 4	■	■	■	■	■	■	■	■	■	■	■	■
Tr 22 x 5	■	■	■	■	■	■	■	■			■	■
Tr 24 x 5			■	■							■	■
Tr 25 x 3												
Tr 25 x 5	■	■	■	■	■	■	■	■	■	■		
Tr 26 x 5			■	■							■	■
Tr 28 x 5	■	■	■	■	■	■	■	■	■	■	■	■
Tr 30 x 3	■	■					■	■				
Tr 30 x 4	■	■										
Tr 30 x 5	■	■										
Tr 30 x 6	■	■	■	■	■	■	■	■	■	■	■	■
Tr 32 x 6			■	■			■	■			■	■
Tr 35 x 3	■	■										
Tr 35 x 4	■	■										
Tr 35 x 5	■	■										
Tr 35 x 6	■	■	■	■	■	■	■	■	■	■		
Tr 35 x 8	■											
Tr 36 x 6			■	■	■	■			■	■	■	■
Tr 40 x 3	■	■										
Tr 40 x 4	■	■					■					
Tr 40 x 5	■	■										
Tr 40 x 6	■	■										
Tr 40 x 7	■	■	■	■	■	■	■	■	■	■	■	■
Tr 40 x 8	■											
Tr 40 x 10							■					
Tr 44 x 7			■	■							■	■
Tr 45 x 8	■	■	■	■	■	■			■	■		
Tr 50 x 3	■	■										
Tr 50 x 4	■	■										
Tr 50 x 5	■	■										
Tr 50 x 6	■	■					■					
Tr 50 x 8	■	■	■	■	■	■	■	■	■	■	■	■
Tr 50 x 10							■					
Tr 55 x 9	■		■		■				■			
Tr 60 x 6	■	■										
Tr 60 x 7	■	■										
Tr 60 x 9	■	■	■	■	■	■	■	■	■	■	■	■
Tr 70 x 10									■	■	■	■
Tr 80 x 10									■	■	■	■
Tr 90 x 12									■			
Tr 95 x 16												
Tr 100 x 12									■			
Tr 100 x 16												
Tr 120 x 14									■			
Tr 140 x 14												





■ = Merce a magazzino

# A 1 PRINCIPIO





1 Principio	FEU pag. 47 Bronzo CuSn7Zn4Pb7-C		FSF pag. 48 Bronzo CuSn7Zn4Pb7-C		HAL pag. 50 Bronzo alluminio CuAl11Fe6Ni6-C		MES pag. 51 Acciaio 11SMnPb37		FCS pag. 52 Plastico PA6 + MoS2 + lubrificanti		MPH pag. 53 Plastico PA6 + MoS2	
												
FILETTO	DX	SX	DX	SX	DX	SX	DX	SX	DX	SX	DX	SX
Tr 8 x 1,5	■											
Tr 10 x 2	■	■	■	■			■	■				
Tr 10 x 3							■	■				
Tr 12 x 3	■	■	■	■			■	■	■	■	■	■
Tr 14 x 3	■	■	■	■			■	■				
Tr 14 x 4							■	■				
Tr 16 x 4	■	■	■	■			■	■	■	■	■	■
Tr 18 x 4	■	■					■	■				
Tr 20 x 4	■	■	■	■			■	■	■	■	■	■
Tr 22 x 5	■	■					■	■				
Tr 24 x 5	■	■	■	■			■	■				
Tr 25 x 3												
Tr 25 x 5									■	■	■	■
Tr 26 x 5	■	■					■	■				
Tr 28 x 5	■	■					■	■	■	■	■	■
Tr 30 x 3												
Tr 30 x 4												
Tr 30 x 5												
Tr 30 x 6	■	■	■	■	■	■	■	■	■	■	■	■
Tr 32 x 6	■	■					■	■				
Tr 35 x 3												
Tr 35 x 4												
Tr 35 x 5												
Tr 35 x 6					■				■	■	■	■
Tr 35 x 8												
Tr 36 x 6	■	■	■	■			■	■				
Tr 40 x 3												
Tr 40 x 4												
Tr 40 x 5												
Tr 40 x 6												
Tr 40 x 7	■	■	■	■	■	■	■	■	■	■	■	■
Tr 40 x 8												
Tr 40 x 10					■				■			
Tr 44 x 7	■	■					■	■				
Tr 45 x 8												
Tr 50 x 3												
Tr 50 x 4												
Tr 50 x 5												
Tr 50 x 6												
Tr 50 x 8	■	■	■	■	■	■	■	■	■	■	■	■
Tr 50 x 10					■							
Tr 55 x 9												
Tr 60 x 6												
Tr 60 x 7												
Tr 60 x 9	■	■			■		■	■				
Tr 70 x 10	■	■					■	■				
Tr 80 x 10	■	■										
Tr 90 x 12												
Tr 95 x 16												
Tr 100 x 12												
Tr 100 x 16												
Tr 120 x 14												
Tr 140 x 14												

■ = Merce a magazzino





## CHIOCCIOLE TRAPEZIE

Più Principi	<b>MLF</b> pag. 33 Acciaio 11SMnPb37		<b>MZP</b> pag. 33 Acciaio 11SMnPb37		<b>HSN</b> pag. 34 Bronzo CuSn5Zn5Pb5-C		<b>HBD</b> pag. 34 Bronzo CuSn7Zn4Pb7-C	
								
FILETTO	DX	SX	DX	SX	DX	SX	DX	SX
Tr 10 x 4 (P2)								
Tr 12 x 6 (P3)	■		■				■	
Tr 14 x 6 (P3)							■	
Tr 16 x 8 (P4)	■				■		■	
Tr 18 x 8 (P4)								
Tr 20 x 8 (P4)	■				■			
Tr 20 x 20 (P4)								
Tr 20 x 20 (P5)								
Tr 22 x 10 (P5)								
Tr 24 x 10 (P5)								
Tr 25 x 10 (P5)	■				■			
Tr 25 x 25 (P5)								
Tr 26 x 10 (P5)								
Tr 28 x 10 (P5)	■				■			
Tr 30 x 12 (P6)	■				■		■	
Tr 30 x 30 (P5)								
Tr 32 x 12 (P6)								
Tr 36 x 12 (P6)								
Tr 40 x 14 (P7)	■				■		■	
Tr 40 x 40 (P8)								





■ = Merce a magazzino.

Più Principi	<b>QOB</b> pag. 37 Ottone CW614N-M		<b>FXN</b> pag. 41 Bronzo CuSn12-C		<b>FMT</b> pag. 42 Bronzo CuSn12-C		<b>HDL</b> pag. 43 Bronzo CuSn12-C	
								
FILETTO	DX	SX	DX	SX	DX	SX	DX	SX
Tr 10 x 4 (P2)								
Tr 12 x 6 (P3)	■		■		■			
Tr 14 x 6 (P3)								
Tr 16 x 8 (P4)			■		■		■	
Tr 18 x 8 (P4)								
Tr 20 x 8 (P4)			■		■		■	
Tr 20 x 20 (P4)			■					
Tr 20 x 20 (P5)			■					
Tr 22 x 10 (P5)								
Tr 24 x 10 (P5)								
Tr 25 x 10 (P5)			■		■		■	
Tr 25 x 25 (P5)			■				■	
Tr 26 x 10 (P5)								
Tr 28 x 10 (P5)			■				■	
Tr 30 x 12 (P6)			■		■		■	
Tr 30 x 30 (P5)			■					
Tr 32 x 12 (P6)								
Tr 36 x 12 (P6)								
Tr 40 x 14 (P7)			■		■		■	
Tr 40 x 40 (P8)			■					

## A PIU' PRINCIPI

Più Principi	<b>FFR</b> pag. 45 Bronzo CuSn5Zn5Pb5-C		<b>FHD</b> pag. 46 Bronzo CuSn12-C		<b>FEU</b> pag. 47 Bronzo CuSn7Zn4Pb7-C		<b>FSF</b> pag. 48 Bronzo CuSn7Zn4Pb7-C	
								
<b>FILETTO</b>	<b>DX</b>	<b>SX</b>	<b>DX</b>	<b>SX</b>	<b>DX</b>	<b>SX</b>	<b>DX</b>	<b>SX</b>
Tr 10 x 4 (P2)	■				■		■	
Tr 12 x 6 (P3)	■				■		■	
Tr 14 x 6 (P3)	■				■			
Tr 16 x 8 (P4)	■				■		■	
Tr 18 x 8 (P4)	■				■			
Tr 20 x 8 (P4)	■				■		■	
Tr 20 x 20 (P4)								
Tr 20 x 20 (P5)								
Tr 22 x 10 (P5)	■				■			
Tr 24 x 10 (P5)	■				■		■	
Tr 25 x 10 (P5)								
Tr 25 x 25 (P5)			■					
Tr 26 x 10 (P5)	■				■			
Tr 28 x 10 (P5)	■				■			
Tr 30 x 12 (P6)	■				■		■	
Tr 30 x 30 (P5)								
Tr 32 x 12 (P6)	■				■			
Tr 36 x 12 (P6)	■				■		■	
Tr 40 x 14 (P7)	■				■		■	
Tr 40 x 40 (P8)			■					

■ = Merce a magazzino.

Più Principi	<b>CDF</b> pag. 49 Bronzo CuSn12-C		<b>MES</b> pag. 51 Acciaio 11SMnPb37		<b>FCS</b> pag. 52 Plastico PA6 + MoS2+ lubrificanti		<b>MPH</b> pag. 53 Plastico PA6 + MoS2	
								
<b>FILETTO</b>	<b>DX</b>	<b>SX</b>	<b>DX</b>	<b>SX</b>	<b>DX</b>	<b>SX</b>	<b>DX</b>	<b>SX</b>
Tr 10 x 4 (P2)								
Tr 12 x 6 (P3)			■				■	
Tr 14 x 6 (P3)			■					
Tr 16 x 8 (P4)			■					
Tr 18 x 8 (P4)								
Tr 20 x 8 (P4)			■		■			
Tr 20 x 20 (P4)								
Tr 20 x 20 (P5)								
Tr 22 x 10 (P5)								
Tr 24 x 10 (P5)								
Tr 25 x 10 (P5)	■							
Tr 25 x 25 (P5)	■							
Tr 26 x 10 (P5)								
Tr 28 x 10 (P5)	■				■		■	
Tr 30 x 12 (P6)			■					
Tr 30 x 30 (P5)								
Tr 32 x 12 (P6)								
Tr 36 x 12 (P6)								
Tr 40 x 14 (P7)								
Tr 40 x 40 (P8)								



## Caratteristiche delle viti e delle chioccioline trapezoidali CONTI

Le viti trapezoidali "CONTI" sono ottenute attraverso rullatura di precisione.

La continua ricerca di miglioramento e la pluriennale esperienza che la "CONTI" vanta nello studio del processo di deformazione plastica a freddo, che caratterizza la rullatura, ci permettono di offrire ai nostri clienti viti trapezoidali di eccellenti caratteristiche.

### Materiali utilizzati

#### Acciai utilizzati per le viti:

EN 10084 C15E - 1.1141	acciaio al carbonio
EN 10083-2 1C45 - 1.0503	acciaio al carbonio
Inox A2 - AISI 304 -1.4301	acciaio inossidabile
Inox A4 - AISI 316 - 1.4401	acciaio inossidabile

#### Durezza superficiale dopo rullatura

Circa 160/180 HB
Circa 250 HB
Circa 260 HB
Circa 280 HB

Il C45 e l'Inox A2 sono stati scelti perché oltre alle loro naturali caratteristiche di buoni materiali da costruzione, permettono di ottenere dopo rullatura durezza superficiale e rugosità sul fianco del filetto molto buone. L'Inox A4 inoltre è caratterizzato da un'ottima resistenza alla corrosione.

Il C15 rappresenta un ottimo compromesso qualità/prezzo. La rugosità per tutti rimane minore di 1 µm Ra.

Queste due caratteristiche sono determinanti per una valutazione qualitativa della vite trapezoidale perché permettono di ottenere coefficienti di attrito molto contenuti, nettamente inferiori a quelli ottenibili con viti asportate a parità di altre condizioni (velocità, carico, lubrificazione).

Le nostre viti trapezoidali con chioccioline in bronzo permettono di realizzare sistemi di traslazione con una migliore efficienza, scorrevolezza e silenziosità rispetto all'accoppiamento con viti asportate.

Proprio grazie al basso coefficiente d'attrito viene contenuta la quantità di calore generata durante le movimentazioni con conseguente minore riscaldamento della chiocciola. Risulta anche aumentata la durata della chiocciola. Produciamo le chioccioline con 10 tipi di materiali per meglio soddisfare le varie esigenze.

#### Acciai utilizzati per chioccioline:

EN 10277-3 11SMnPb37 - 1.0737	acciaio tenero con zolfo, manganese e piombo
INOX A1- AISI 303 - 1.4305	acciaio inox

#### Ottone utilizzato per chioccioline:

EN 12164 CW614N-M (ex OT58)	ottone
-----------------------------	--------

#### Bronzi utilizzati per chioccioline:

EN 1982 CuSn5Zn5Pb5-C - CC491K	bronzo allo stagno con zinco e piombo	60-70 HB
EN 1982 CuSn7Zn4Pb7-C - CC493K	bronzo allo stagno con zinco e piombo	65-75 HB
EN 1982 CuSn12-C - CC483K	bronzo allo stagno	80-100 HB
EN 1982 CuAl11Fe6Ni6-C - CC483K	bronzo all'alluminio	160-220 HB

#### Materiali plastici usati per chioccioline:

PA 6 + Mo S2 DIN 7728	plastico
PA 6 + Mo S2 DIN 7728 + additivi	plastico autolubrificante

Particolare attenzione meritano le chioccioline che produciamo con lunghezza 3xTr: HDL, BIG e HAL.

Queste chioccioline in bronzo, proprio grazie alla notevole lunghezza, permettono di distribuire il carico su un numero maggiore di filetti in presa, contenendo così la pressione superficiale di contatto tra vite e chiocciola. Fattore molto importante che determina una maggiore durata della chiocciola.

Grazie alle considerazioni sul prodotto  $p \cdot Vst$  (vedi "Criterio generale di scelta e dimensionamento") si deduce che utilizzando le chioccioline lunghe 3xTr, rispetto a chioccioline in bronzo con lunghezza tradizionale (circa 1,5xTr o 2xTr), a parità di velocità di traslazione, si possono sopportare carichi più elevati.

In particolare con le chioccioline HAL in bronzo all'alluminio si possono sopportare carichi molto elevati, si raccomanda di mantenere una lubrificazione continua e costante.

Le HAL vanno accoppiate con viti in C45, in acciaio Inox A2 o A4, è sconsigliato l'uso su viti in C15. Dove non si vogliono lubrificare le viti trapezoidali si consiglia l'uso di chioccioline in materiale plastico autolubrificante.

**Non è possibile accoppiare chioccioline in materiale plastico con viti ottenute per asportazione di truciolo.**

## Precisione di posizionamento

Per meglio soddisfare le esigenze dei clienti che utilizzano le viti trapezie come sistemi di posizionamento, produciamo viti con scostamento di passo secondo la seguente tabella.

Vite tipo	Classe di precisione	Scostamento di passo
KTS	100 (200 *)	+/- 0,100 mm ogni 300 mm di filetto
KUE	100 (200 *)	+/- 0,100 mm ogni 300 mm di filetto
KKA	50	+/- 0,050 mm ogni 300 mm di filetto
KSR	500	+/- 0,500 mm ogni 300 mm di filetto
KQX	200	+/- 0,200 mm ogni 300 mm di filetto
KEQ	200	+/- 0,200 mm ogni 300 mm di filetto
KRP	200	+/- 0,200 mm ogni 300 mm di filetto
KRE	200	+/- 0,200 mm ogni 300 mm di filetto
KAM	200	+/- 0,200 mm ogni 300 mm di filetto
KAF	200	+/- 0,200 mm ogni 300 mm di filetto

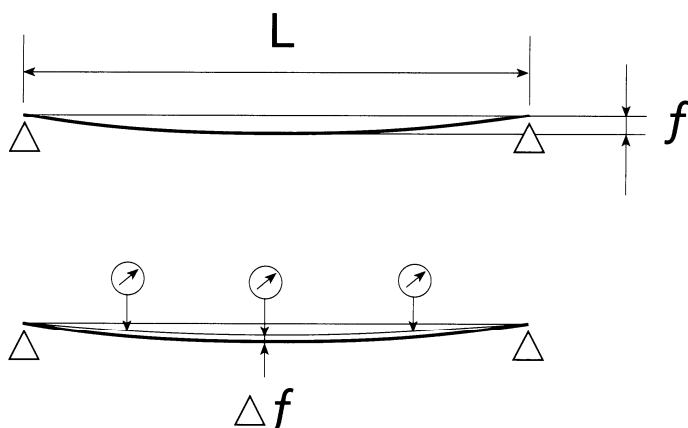
\* Classe 200 per diametri maggiori di 80x10.

## Rettilineità

Le viti “Conti” sono prodotte con rettilineità controllata.

La rettilineità delle viti viene valutata misurando la variazione del valore di freccia “ $f$ ” quando la vite viene appoggiata alle estremità su due vincoli e messa in leggera rotazione.

Ad esempio la vite KKA Tr 30 A (vite con filettatura Tr 30 x 6 a 1 principio) ha rettilineità di 0,3 su 3.000 mm. Ciò significa che una vite Tr 30x6 lunga 3000 mm appoggiata su due vincoli all’estremità e posta in leggera rotazione, presenta una variazione di freccia “ $\Delta f$ ” contenuta in 0,3 mm in ogni punto della vite.



$f$  = freccia dovuta al peso proprio della vite

per vite da Tr 30x6 con  $L = 3.000$  mm

$\Delta f$  massima: 0,3 mm

Una buona rettilineità della vite permette un funzionamento con carico sempre centrato in asse, quindi distribuzione uniforme della pressione superficiale di contatto tra vite e chiocciola con conseguente scorrevolezza e regolarità della rotazione e della traslazione.

## Viti trapezie tipo KTS – materiale C45 1.0503

Codice per vite <b>DESTRA</b>	Codice per vite <b>SINISTRA</b>	<b>Diametro per passo</b>	n° principi	Classe di precisione µm/300 mm	Rettilinearità mm / mm	Peso kg/mt
■ KTS 08 A R ...	□ KTS 08 A L ...	<b>Tr 8x1,5</b>	1	100	0,7 / 1000	0,30
■ KTS 10 T R ...	■ KTS 10 T L ...	<b>Tr 10x2</b>	1	100	0,5 / 1000	0,48
■ KTS 10 A R ...	■ KTS 10 A L ...	<b>Tr 10x3</b>	1	100	0,5 / 1000	0,42
■ KTS 12 A R ...	■ KTS 12 A L ...	<b>Tr 12x3</b>	1	100	0,5 / 1000	0,65
■ KTS 14 R R ...	■ KTS 14 R L ...	<b>Tr 14x3</b>	1	100	0,5 / 1000	0,93
■ KTS 14 A R ...	■ KTS 14 A L ...	<b>Tr 14x4</b>	1	100	0,5 / 1000	0,86
■ KTS 16 A R ...	■ KTS 16 A L ...	<b>Tr 16x4</b>	1	100	0,5 / 1000	1,17
■ KTS 18 A R ...	■ KTS 18 A L ...	<b>Tr 18x4</b>	1	100	0,5 / 1000	1,53
■ KTS 20 A R ...	■ KTS 20 A L ...	<b>Tr 20x4</b>	1	100	0,4 / 2000	1,94
■ KTS 22 A R ...	■ KTS 22 A L ...	<b>Tr 22x5</b>	1	100	0,4 / 2000	2,29
■ KTS 24 A R ...	■ KTS 24 A L ...	<b>Tr 24x5</b>	1	100	0,4 / 2000	2,78
■ KTS 25 R R ...	□ KTS 25 R L ...	<b>Tr 25x3</b>	1	100	0,3 / 2000	3,30
■ KTS 25 A R ...	■ KTS 25 A L ...	<b>Tr 25x5</b>	1	100	0,3 / 2000	3,05
■ KTS 26 A R ...	■ KTS 26 A L ...	<b>Tr 26x5</b>	1	100	0,3 / 2000	3,33
■ KTS 28 A R ...	■ KTS 28 A L ...	<b>Tr 28x5</b>	1	100	0,3 / 2000	3,92
□ KTS 30 P R ...	□ KTS 30 P L ...	<b>Tr 30x5</b>	1	100	0,3 / 3000	4,57
■ KTS 30 A R ...	■ KTS 30 A L ...	<b>Tr 30x6</b>	1	100	0,3 / 3000	4,38
■ KTS 32 A R ...	■ KTS 32 A L ...	<b>Tr 32x6</b>	1	100	0,3 / 3000	5,06
□ KTS 35 P R ...	□ KTS 35 P L ...	<b>Tr 35x5</b>	1	100	0,3 / 3000	6,40
■ KTS 35 A R ...	■ KTS 35 A L ...	<b>Tr 35x6</b>	1	100	0,3 / 3000	6,16
■ KTS 35 M R ...	□ KTS 35 M L ...	<b>Tr 35x8</b>	1	100	0,3 / 3000	5,85
■ KTS 36 A R ...	■ KTS 36 A L ...	<b>Tr 36x6</b>	1	100	0,3 / 3000	6,56
■ KTS 40 P R ...	□ KTS 40 P L ...	<b>Tr 40x5</b>	1	100	0,3 / 3000	8,51
■ KTS 40 O R ...	■ KTS 40 O L ...	<b>Tr 40x6</b>	1	100	0,3 / 3000	8,26
■ KTS 40 A R ...	■ KTS 40 A L ...	<b>Tr 40x7</b>	1	100	0,3 / 3000	8,03
■ KTS 40 M R ...	□ KTS 40 M L ...	<b>Tr 40x8</b>	1	100	0,3 / 3000	7,90
■ KTS 40 I R ...	□ KTS 40 I L ...	<b>Tr 40x10</b>	1	100	0,3 / 3000	7,49
■ KTS 44 A R ...	■ KTS 44 A L ...	<b>Tr 44x7</b>	1	100	0,3 / 3000	9,90
■ KTS 45 A R ...	■ KTS 45 A L ...	<b>Tr 45x8</b>	1	100	0,3 / 3000	10,23
□ KTS 50 P R ...	□ KTS 50 P L ...	<b>Tr 50x5</b>	1	100	0,3 / 3000	13,70
□ KTS 50 O R ...	□ KTS 50 O L ...	<b>Tr 50x6</b>	1	100	0,3 / 3000	13,35
■ KTS 50 A R ...	■ KTS 50 A L ...	<b>Tr 50x8</b>	1	100	0,3 / 3000	12,90
■ KTS 50 I R ...	□ KTS 50 I L ...	<b>Tr 50x10</b>	1	100	0,3 / 3000	12,37
■ KTS 55 A R ...	□ KTS 55 A L ...	<b>Tr 55x9</b>	1	100	0,3 / 3000	15,51
□ KTS 60 O R ...	□ KTS 60 O L ...	<b>Tr 60x6</b>	1	100	0,3 / 3000	19,67
□ KTS 60 N R ...	□ KTS 60 N L ...	<b>Tr 60x7</b>	1	100	0,3 / 3000	19,36
■ KTS 60 A R ...	■ KTS 60 A L ...	<b>Tr 60x9</b>	1	100	0,3 / 3000	18,74
■ KTS 70 A R ...	■ KTS 70 A L ...	<b>Tr 70x10</b>	1	100	0,3 / 3000	25,80
■ KTS 80 A R ...	■ KTS 80 A L ...	<b>Tr 80x10</b>	1	100	0,3 / 3000	34,39
■ KTS 90 A R ...	□ KTS 90 A L ...	<b>Tr 90x12</b>	1	200	0,5 / 3000	43,07
□ KTS 95 W R ...	□ KTS 95 W L ...	<b>Tr 95x16</b>	1	200	0,5 / 3000	45,90
■ KTS A0 A R ...	□ KTS A0 A L ...	<b>Tr 100x12</b>	1	200	0,5 / 3000	53,99
□ KTS A0 W R ...	□ KTS A0 W L ...	<b>Tr 100x16</b>	1	200	0,5 / 3000	51,37
■ KTS C0 A R ...	□ KTS C0 A L ...	<b>Tr 120x14</b>	1	200	0,5 / 3000	77,72
□ KTS C0 W R ...	□ KTS C0 W L ...	<b>Tr 120x16</b>	1	200	0,5 / 3000	76,34
■ KTS E0 A R ...	□ KTS E0 A L ...	<b>Tr 140x14</b>	1	200	0,5 / 3000	107,87

■ = Merce a magazzino.

□ = Merce non a magazzino, fornibile a richiesta.

## Viti trapezie tipo KUE – materiale C45 1.0503

Codice per vite <b>DESTRA</b>	Codice per vite <b>SINISTRA</b>	Diametro per passo	n° principi	Classe di precisione µm/300 mm	Rettilinearità mm / mm	Peso kg/mt
■ KUE 08 A R ...	□ KUE 08 A L ...	Tr 8x1,5	1	100	0,7 / 300	0,30
■ KUE 10 T R ...	■ KUE 10 T L ...	Tr 10x2	1	100	0,5 / 300	0,48
■ KUE 10 A R ...	■ KUE 10 A L ...	Tr 10x3	1	100	0,5 / 300	0,42
■ KUE 12 A R ...	■ KUE 12 A L ...	Tr 12x3	1	100	0,5 / 300	0,65
■ KUE 14 R R ...	■ KUE 14 R L ...	Tr 14x3	1	100	0,5 / 300	0,93
■ KUE 14 A R ...	■ KUE 14 A L ...	Tr 14x4	1	100	0,5 / 300	0,86
■ KUE 16 A R ...	■ KUE 16 A L ...	Tr 16x4	1	100	0,5 / 300	1,17
■ KUE 18 A R ...	■ KUE 18 A L ...	Tr 18x4	1	100	0,5 / 300	1,53
■ KUE 20 A R ...	■ KUE 20 A L ...	Tr 20x4	1	100	0,5 / 300	1,94
■ KUE 22 A R ...	■ KUE 22 A L ...	Tr 22x5	1	100	0,2 / 300	2,29
■ KUE 24 A R ...	■ KUE 24 A L ...	Tr 24x5	1	100	0,2 / 300	2,78
■ KUE 25 R R ...	□ KUE 25 R L ...	Tr 25x3	1	100	0,2 / 300	3,30
■ KUE 25 A R ...	■ KUE 25 A L ...	Tr 25x5	1	100	0,2 / 300	3,05
■ KUE 26 A R ...	■ KUE 26 A L ...	Tr 26x5	1	100	0,2 / 300	3,33
■ KUE 28 A R ...	■ KUE 28 A L ...	Tr 28x5	1	100	0,2 / 300	3,92
□ KUE 30 P R ...	□ KUE 30 P L ...	Tr 30x5	1	100	0,2 / 300	4,57
■ KUE 30 A R ...	■ KUE 30 A L ...	Tr 30x6	1	100	0,2 / 300	4,38
■ KUE 32 A R ...	■ KUE 32 A L ...	Tr 32x6	1	100	0,2 / 300	5,06
□ KUE 35 P R ...	□ KUE 35 P L ...	Tr 35x5	1	100	0,2 / 300	6,40
■ KUE 35 A R ...	■ KUE 35 A L ...	Tr 35x6	1	100	0,2 / 300	6,16
■ KUE 35 M R ...	□ KUE 35 M L ...	Tr 35x8	1	100	0,2 / 300	5,85
■ KUE 36 A R ...	■ KUE 36 A L ...	Tr 36x6	1	100	0,2 / 300	6,56
□ KUE 40 P R ...	□ KUE 40 P L ...	Tr 40x5	1	100	0,2 / 300	8,51
■ KUE 40 O R ...	■ KUE 40 O L ...	Tr 40x6	1	100	0,2 / 300	8,26
■ KUE 40 A R ...	■ KUE 40 A L ...	Tr 40x7	1	100	0,2 / 300	8,03
■ KUE 40 M R ...	□ KUE 40 M L ...	Tr 40x8	1	100	0,2 / 300	7,90
■ KUE 40 I R ...	□ KUE 40 I L ...	Tr 40x10	1	100	0,2 / 300	7,49
■ KUE 44 A R ...	■ KUE 44 A L ...	Tr 44x7	1	100	0,2 / 300	9,90
■ KUE 45 A R ...	■ KUE 45 A L ...	Tr 45x8	1	100	0,2 / 300	10,23
□ KUE 50 P R ...	□ KUE 50 P L ...	Tr 50x5	1	100	0,2 / 300	13,70
□ KUE 50 O R ...	□ KUE 50 O L ...	Tr 50x6	1	100	0,2 / 300	13,35
■ KUE 50 A R ...	■ KUE 50 A L ...	Tr 50x8	1	100	0,2 / 300	12,90
■ KUE 50 I R ...	□ KUE 50 I L ...	Tr 50x10	1	100	0,2 / 300	12,37
■ KUE 55 A R ...	□ KUE 55 A L ...	Tr 55x9	1	100	0,2 / 300	15,51
□ KUE 60 O R ...	□ KUE 60 O L ...	Tr 60x6	1	100	0,2 / 300	19,67
□ KUE 60 N R ...	□ KUE 60 N L ...	Tr 60x7	1	100	0,2 / 300	19,36
■ KUE 60 A R ...	■ KUE 60 A L ...	Tr 60x9	1	100	0,2 / 300	18,74
■ KUE 70 A R ...	■ KUE 70 A L ...	Tr 70x10	1	100	0,4 / 300	25,80
■ KUE 80 A R ...	■ KUE 80 A L ...	Tr 80x10	1	100	0,4 / 300	34,39
■ KUE 90 A R ...	□ KUE 90 A L ...	Tr 90x12	1	200	0,5 / 300	43,07
□ KUE 95 W R ...	□ KUE 95 W L ...	Tr 95x16	1	200	0,5 / 3000	45,90
■ KUE A0 A R ...	□ KUE A0 A L ...	Tr 100x12	1	200	0,5 / 3000	53,99
□ KUE A0 W R ...	□ KUE A0 W L ...	Tr 100x16	1	200	0,5 / 3000	51,37
■ KUE C0 A R ...	□ KUE C0 A L ...	Tr 120x14	1	200	0,5 / 3000	77,72
□ KUE C0 W R ...	□ KUE C0 W L ...	Tr 120x16	1	200	0,5 / 3000	76,34
■ KUE E0 A R ...	□ KUE E0 A L ...	Tr 140x14	1	200	0,5 / 3000	107,87

■ = Merce a magazzino.

□ = Merce non a magazzino, fornibile a richiesta.

## Viti trapezie tipo KKA – materiale C45 1.0503

Codice per vite <b>DESTRA</b>	Codice per vite <b>SINISTRA</b>	<b>Diametro per passo</b>	n° principi	Classe di precisione µm/300 mm	Rettilinearità mm / mm	Peso kg/mt
□ KKA 08 A R ...	□ KKA 08 A L ...	<b>Tr 8x1,5</b>	1	50	0,7 / 1000	0,30
□ KKA 10 T R ...	□ KKA 10 T L ...	<b>Tr 10x2</b>	1	50	0,5 / 1000	0,48
□ KKA 10 A R ...	□ KKA 10 A L ...	<b>Tr 10x3</b>	1	50	0,5 / 1000	0,42
□ KKA 12 A R ...	□ KKA 12 A L ...	<b>Tr 12x3</b>	1	50	0,5 / 1000	0,65
□ KKA 14 R R ...	□ KKA 14 R L ...	<b>Tr 14x3</b>	1	50	0,5 / 1000	0,93
□ KKA 14 A R ...	□ KKA 14 A L ...	<b>Tr 14x4</b>	1	50	0,5 / 1000	0,86
■ KKA 16 A R ...	□ KKA 16 A L ...	<b>Tr 16x4</b>	1	50	0,5 / 1000	1,17
□ KKA 18 A R ...	□ KKA 18 A L ...	<b>Tr 18x4</b>	1	50	0,5 / 1000	1,53
■ KKA 20 A R ...	□ KKA 20 A L ...	<b>Tr 20x4</b>	1	50	0,4 / 2000	1,94
□ KKA 22 A R ...	□ KKA 22 A L ...	<b>Tr 22x5</b>	1	50	0,4 / 2000	2,29
□ KKA 24 A R ...	□ KKA 24 A L ...	<b>Tr 24x5</b>	1	50	0,4 / 2000	2,78
■ KKA 25 A R ...	□ KKA 25 A L ...	<b>Tr 25x5</b>	1	50	0,3 / 2000	3,05
□ KKA 26 A R ...	□ KKA 26 A L ...	<b>Tr 26x5</b>	1	50	0,3 / 2000	3,33
■ KKA 28 A R ...	□ KKA 28 A L ...	<b>Tr 28x5</b>	1	50	0,3 / 2000	3,92
□ KKA 30 P R ...	□ KKA 30 P L ...	<b>Tr 30x5</b>	1	50	0,3 / 3000	4,57
■ KKA 30 A R ...	□ KKA 30 A L ...	<b>Tr 30x6</b>	1	50	0,3 / 3000	4,38
□ KKA 32 A R ...	□ KKA 32 A L ...	<b>Tr 32x6</b>	1	50	0,3 / 3000	5,06
□ KKA 35 P R ...	□ KKA 35 P L ...	<b>Tr 35x5</b>	1	50	0,3 / 3000	6,40
■ KKA 35 A R ...	□ KKA 35 A L ...	<b>Tr 35x6</b>	1	50	0,3 / 3000	6,16
□ KKA 35 M R ...	□ KKA 35 M L ...	<b>Tr 35x8</b>	1	50	0,3 / 3000	5,85
□ KKA 36 A R ...	□ KKA 36 A L ...	<b>Tr 36x6</b>	1	50	0,3 / 3000	6,56
□ KKA 40 P R ...	□ KKA 40 P L ...	<b>Tr 40x5</b>	1	50	0,3 / 3000	8,51
□ KKA 40 O R ...	□ KKA 40 O L ...	<b>Tr 40x6</b>	1	50	0,3 / 3000	8,26
■ KKA 40 A R ...	□ KKA 40 A L ...	<b>Tr 40x7</b>	1	50	0,3 / 3000	8,03
□ KKA 40 M R ...	□ KKA 40 M L ...	<b>Tr 40x8</b>	1	50	0,3 / 3000	7,90
□ KKA 40 I R ...	□ KKA 40 I L ...	<b>Tr 40x10</b>	1	50	0,3 / 3000	7,49
□ KKA 44 A R ...	□ KKA 44 A L ...	<b>Tr 44x7</b>	1	50	0,3 / 3000	9,90
□ KKA 45 A R ...	□ KKA 45 A L ...	<b>Tr 45x8</b>	1	50	0,3 / 3000	10,23
□ KKA 50 P R ...	□ KKA 50 P L ...	<b>Tr 50x5</b>	1	50	0,3 / 3000	13,70
□ KKA 50 O R ...	□ KKA 50 O L ...	<b>Tr 50x6</b>	1	50	0,3 / 3000	13,35
■ KKA 50 A R ...	□ KKA 50 A L ...	<b>Tr 50x8</b>	1	50	0,3 / 3000	12,90
□ KKA 50 I R ...	□ KKA 50 I L ...	<b>Tr 50x10</b>	1	50	0,3 / 3000	12,37
□ KKA 55 A R ...	□ KKA 55 A L ...	<b>Tr 55x9</b>	1	50	0,3 / 3000	15,51
□ KKA 60 O R ...	□ KKA 60 O L ...	<b>Tr 60x6</b>	1	50	0,3 / 3000	19,67
□ KKA 60 N R ...	□ KKA 60 N L ...	<b>Tr 60x7</b>	1	50	0,3 / 3000	19,36
□ KKA 60 A R ...	□ KKA 60 A L ...	<b>Tr 60x9</b>	1	50	0,3 / 3000	18,74
□ KKA 70 A R ...	□ KKA 70 A L ...	<b>Tr 70x10</b>	1	50	0,3 / 3000	25,80
□ KKA 80 A R ...	□ KKA 80 A L ...	<b>Tr 80x10</b>	1	50	0,3 / 3000	34,39

■ = Merce a magazzino.

□ = Merce non a magazzino, fornibile a richiesta.

## Viti trapezie tipo KSR – materiale C45 1.0503

Codice per vite <b>DESTRA</b>	Codice per vite <b>SINISTRA</b>	Diametro per passo	n° principi	Classe di precisione µm/300 mm	Rettilinearità mm / mm	Peso kg/mt
<input type="checkbox"/> KSR 08 A R ...	<input type="checkbox"/> KSR 08 A L ...	<b>Tr 8x1,5</b>	1	500	--	0,30
<input type="checkbox"/> KSR 10 T R ...	<input type="checkbox"/> KSR 10 T L ...	<b>Tr 10x2</b>	1	500	--	0,48
<input type="checkbox"/> KSR 10 A R ...	<input type="checkbox"/> KSR 10 A L ...	<b>Tr 10x3</b>	1	500	--	0,42
<input type="checkbox"/> KSR 12 A R ...	<input type="checkbox"/> KSR 12 A L ...	<b>Tr 12x3</b>	1	500	--	0,65
<input type="checkbox"/> KSR 14 R R ...	<input type="checkbox"/> KSR 14 R L ...	<b>Tr 14x3</b>	1	500	--	0,93
<input type="checkbox"/> KSR 14 A R ...	<input type="checkbox"/> KSR 14 A L ...	<b>Tr 14x4</b>	1	500	--	0,86
<input type="checkbox"/> KSR 16 A R ...	<input type="checkbox"/> KSR 16 A L ...	<b>Tr 16x4</b>	1	500	--	1,17
<input type="checkbox"/> KSR 18 A R ...	<input type="checkbox"/> KSR 18 A L ...	<b>Tr 18x4</b>	1	500	--	1,53
<input type="checkbox"/> KSR 20 A R ...	<input type="checkbox"/> KSR 20 A L ...	<b>Tr 20x4</b>	1	500	--	1,94
<input type="checkbox"/> KSR 22 A R ...	<input type="checkbox"/> KSR 22 A L ...	<b>Tr 22x5</b>	1	500	--	2,29
<input type="checkbox"/> KSR 24 A R ...	<input type="checkbox"/> KSR 24 A L ...	<b>Tr 24x5</b>	1	500	--	2,78
<input type="checkbox"/> KSR 25 R R ...	<input type="checkbox"/> KSR 25 R L ...	<b>Tr 25x3</b>	1	500	--	3,30
<input type="checkbox"/> KSR 25 A R ...	<input type="checkbox"/> KSR 25 A L ...	<b>Tr 25x5</b>	1	500	--	3,05
<input type="checkbox"/> KSR 26 A R ...	<input type="checkbox"/> KSR 26 A L ...	<b>Tr 26x5</b>	1	500	--	3,33
<input type="checkbox"/> KSR 28 A R ...	<input type="checkbox"/> KSR 28 A L ...	<b>Tr 28x5</b>	1	500	--	3,92
<input type="checkbox"/> KSR 30 R R ...	<input type="checkbox"/> KSR 30 R L ...	<b>Tr 30x3</b>	1	500	--	4,57
<input type="checkbox"/> KSR 30 Q R ...	<input type="checkbox"/> KSR 30 Q L ...	<b>Tr 30x4</b>	1	500	--	4,57
<input type="checkbox"/> KSR 30 P R ...	<input type="checkbox"/> KSR 30 P L ...	<b>Tr 30x5</b>	1	500	--	4,57
<input type="checkbox"/> KSR 30 A R ...	<input type="checkbox"/> KSR 30 A L ...	<b>Tr 30x6</b>	1	500	--	4,38
<input type="checkbox"/> KSR 32 A R ...	<input type="checkbox"/> KSR 32 A L ...	<b>Tr 32x6</b>	1	500	--	5,06
<input type="checkbox"/> KSR 35 R R ...	<input type="checkbox"/> KSR 35 R L ...	<b>Tr 35x3</b>	1	500	--	6,77
<input type="checkbox"/> KSR 35 Q R ...	<input type="checkbox"/> KSR 35 Q L ...	<b>Tr 35x4</b>	1	500	--	6,57
<input type="checkbox"/> KSR 35 P R ...	<input type="checkbox"/> KSR 35 P L ...	<b>Tr 35x5</b>	1	500	--	6,40
<input type="checkbox"/> KSR 35 A R ...	<input type="checkbox"/> KSR 35 A L ...	<b>Tr 35x6</b>	1	500	--	6,16
<input type="checkbox"/> KSR 35 M R ...	<input type="checkbox"/> KSR 35 M L ...	<b>Tr 35x8</b>	1	500	--	5,85
<input type="checkbox"/> KSR 36 A R ...	<input type="checkbox"/> KSR 36 A L ...	<b>Tr 36x6</b>	1	500	--	6,56
<input type="checkbox"/> KSR 40 R R ...	<input type="checkbox"/> KSR 40 R L ...	<b>Tr 40x3</b>	1	500	--	8,95
<input type="checkbox"/> KSR 40 Q R ...	<input type="checkbox"/> KSR 40 Q L ...	<b>Tr 40x4</b>	1	500	--	8,71
<input type="checkbox"/> KSR 40 P R ...	<input type="checkbox"/> KSR 40 P L ...	<b>Tr 40x5</b>	1	500	--	8,51
<input type="checkbox"/> KSR 40 O R ...	<input type="checkbox"/> KSR 40 O L ...	<b>Tr 40x6</b>	1	500	--	8,26
<input type="checkbox"/> KSR 40 A R ...	<input type="checkbox"/> KSR 40 A L ...	<b>Tr 40x7</b>	1	500	--	8,03
<input type="checkbox"/> KSR 40 M R ...	<input type="checkbox"/> KSR 40 M L ...	<b>Tr 40x8</b>	1	500	--	7,90
<input type="checkbox"/> KSR 40 I R ...	<input type="checkbox"/> KSR 40 I L ...	<b>Tr 40x10</b>	1	500	--	7,49
<input type="checkbox"/> KSR 44 A R ...	<input type="checkbox"/> KSR 44 A L ...	<b>Tr 44x7</b>	1	500	--	9,90
<input type="checkbox"/> KSR 45 A R ...	<input type="checkbox"/> KSR 45 A L ...	<b>Tr 45x8</b>	1	500	--	10,23
<input type="checkbox"/> KSR 50 R R ...	<input type="checkbox"/> KSR 50 R L ...	<b>Tr 50x3</b>	1	500	--	14,26
<input type="checkbox"/> KSR 50 Q R ...	<input type="checkbox"/> KSR 50 Q L ...	<b>Tr 50x4</b>	1	500	--	13,96
<input type="checkbox"/> KSR 50 P R ...	<input type="checkbox"/> KSR 50 P L ...	<b>Tr 50x5</b>	1	500	--	13,70
<input type="checkbox"/> KSR 50 O R ...	<input type="checkbox"/> KSR 50 O L ...	<b>Tr 50x6</b>	1	500	--	13,35
<input type="checkbox"/> KSR 50 A R ...	<input type="checkbox"/> KSR 50 A L ...	<b>Tr 50x8</b>	1	500	--	12,90
<input type="checkbox"/> KSR 50 I R ...	<input type="checkbox"/> KSR 50 I L ...	<b>Tr 50x10</b>	1	500	--	12,37
<input type="checkbox"/> KSR 55 A R ...	<input type="checkbox"/> KSR 55 A L ...	<b>Tr 55x9</b>	1	500	--	15,51
<input type="checkbox"/> KSR 60 O R ...	<input type="checkbox"/> KSR 60 O L ...	<b>Tr 60x6</b>	1	500	--	19,67
<input type="checkbox"/> KSR 60 N R ...	<input type="checkbox"/> KSR 60 N L ...	<b>Tr 60x7</b>	1	500	--	19,36
<input type="checkbox"/> KSR 60 A R ...	<input type="checkbox"/> KSR 60 A L ...	<b>Tr 60x9</b>	1	500	--	18,74
<input type="checkbox"/> KSR 70 A R ...	<input type="checkbox"/> KSR 70 A L ...	<b>Tr 70x10</b>	1	500	--	25,80
<input type="checkbox"/> KSR 80 A R ...	<input type="checkbox"/> KSR 80 A L ...	<b>Tr 80x10</b>	1	500	--	34,39

■ = Merce a magazzino.

□ = Merce non a magazzino, fornibile a richiesta.



## Viti trapezie tipo KQX – materiale C15 1.1141

Codice per vite <b>DESTRA</b>	Codice per vite <b>SINISTRA</b>	Diametro per passo	n° principi	Classe di precisione µm/300 mm	Rettilinearità mm / mm	Peso kg/mt
■ KQX 08 A R ...	□ KQX 08 A L ...	<b>Tr 8x1,5</b>	1	200	0,9 / 1000	0,30
■ KQX 10 T R ...	□ KQX 10 T L ...	<b>Tr 10x2</b>	1	200	0,7 / 1000	0,48
■ KQX 10 A R ...	■ KQX 10 A L ...	<b>Tr 10x3</b>	1	200	0,7 / 1000	0,42
■ KQX 12 A R ...	■ KQX 12 A L ...	<b>Tr 12x3</b>	1	200	0,7 / 1000	0,65
■ KQX 14 R R ...	□ KQX 14 R L ...	<b>Tr 14x3</b>	1	200	0,7 / 1000	0,93
■ KQX 14 A R ...	■ KQX 14 A L ...	<b>Tr 14x4</b>	1	200	0,7 / 1000	0,86
■ KQX 16 A R ...	■ KQX 16 A L ...	<b>Tr 16x4</b>	1	200	0,7 / 1500	1,17
■ KQX 18 A R ...	■ KQX 18 A L ...	<b>Tr 18x4</b>	1	200	0,7 / 1500	1,53
■ KQX 20 A R ...	■ KQX 20 A L ...	<b>Tr 20x4</b>	1	200	0,6 / 2000	1,94
■ KQX 22 A R ...	■ KQX 22 A L ...	<b>Tr 22x5</b>	1	200	0,6 / 2000	2,29
■ KQX 24 A R ...	■ KQX 24 A L ...	<b>Tr 24x5</b>	1	200	0,4 / 2000	2,78
□ KQX 25 R R ...	□ KQX 25 R L ...	<b>Tr 25x3</b>	1	200	0,4 / 2000	3,30
■ KQX 25 A R ...	■ KQX 25 A L ...	<b>Tr 25x5</b>	1	200	0,4 / 2000	3,05
■ KQX 26 A R ...	■ KQX 26 A L ...	<b>Tr 26x5</b>	1	200	0,4 / 2000	3,33
■ KQX 28 A R ...	■ KQX 28 A L ...	<b>Tr 28x5</b>	1	200	0,4 / 2000	3,92
■ KQX 30 R R *	■ KQX 30 R L *	<b>Tr 30x3</b>	1	200	0,4 / 3000	4,57
■ KQX 30 Q R *	■ KQX 30 Q L *	<b>Tr 30x4</b>	1	200	0,4 / 3000	4,57
■ KQX 30 P R *	■ KQX 30 P L *	<b>Tr 30x5</b>	1	200	0,4 / 3000	4,57
■ KQX 30 A R ...	■ KQX 30 A L ...	<b>Tr 30x6</b>	1	200	0,4 / 3000	4,38
■ KQX 32 A R ...	■ KQX 32 A L ...	<b>Tr 32x6</b>	1	200	0,4 / 3000	5,06
■ KQX 35 R R *	■ KQX 35 R L *	<b>Tr 35x3</b>	1	200	0,3 / 3000	6,77
■ KQX 35 Q R *	■ KQX 35 Q L *	<b>Tr 35x4</b>	1	200	0,3 / 3000	6,57
■ KQX 35 P R *	■ KQX 35 P L *	<b>Tr 35x5</b>	1	200	0,3 / 3000	6,40
■ KQX 35 A R ...	■ KQX 35 A L ...	<b>Tr 35x6</b>	1	200	0,3 / 3000	6,16
□ KQX 35 M R ...	□ KQX 35 M L ...	<b>Tr 35x8</b>	1	200	0,3 / 3000	5,85
■ KQX 36 A R ...	■ KQX 36 A L ...	<b>Tr 36x6</b>	1	200	0,3 / 3000	6,56
■ KQX 40 R R *	■ KQX 40 R L *	<b>Tr 40x3</b>	1	200	0,3 / 3000	8,95
■ KQX 40 Q R *	■ KQX 40 Q L *	<b>Tr 40x4</b>	1	200	0,3 / 3000	8,71
■ KQX 40 P R *	■ KQX 40 P L *	<b>Tr 40x5</b>	1	200	0,3 / 3000	8,51
□ KQX 40 O R *	□ KQX 40 O L *	<b>Tr 40x6</b>	1	200	0,3 / 3000	8,26
■ KQX 40 A R ...	■ KQX 40 A L ...	<b>Tr 40x7</b>	1	200	0,3 / 3000	8,03
□ KQX 40 M R ...	□ KQX 40 M L ...	<b>Tr 40x8</b>	1	200	0,3 / 3000	7,90
□ KQX 40 I R ...	□ KQX 40 I L ...	<b>Tr 40x10</b>	1	200	0,3 / 3000	7,49
■ KQX 44 A R ...	■ KQX 44 A L ...	<b>Tr 44x7</b>	1	200	0,3 / 3000	9,90
■ KQX 45 A R ...	■ KQX 45 A L ...	<b>Tr 45x8</b>	1	200	0,3 / 3000	10,23
■ KQX 50 R R *	■ KQX 50 R L *	<b>Tr 50x3</b>	1	200	0,3 / 3000	14,26
■ KQX 50 Q R *	■ KQX 50 Q L *	<b>Tr 50x4</b>	1	200	0,3 / 3000	13,96
■ KQX 50 P R *	■ KQX 50 P L *	<b>Tr 50x5</b>	1	200	0,3 / 3000	13,70
■ KQX 50 O R *	■ KQX 50 O L *	<b>Tr 50x6</b>	1	200	0,3 / 3000	13,35
■ KQX 50 A R ...	■ KQX 50 A L ...	<b>Tr 50x8</b>	1	200	0,3 / 3000	12,90
■ KQX 50 I R ...	□ KQX 50 I L ...	<b>Tr 50x10</b>	1	200	0,3 / 3000	12,37
■ KQX 55 A R ...	□ KQX 55 A L ...	<b>Tr 55x9</b>	1	200	0,3 / 3000	15,51
■ KQX 60 O R ...	■ KQX 60 O L ...	<b>Tr 60x6</b>	1	200	0,3 / 3000	19,67
■ KQX 60 N R ...	■ KQX 60 N L ...	<b>Tr 60x7</b>	1	200	0,3 / 3000	19,36
■ KQX 60 A R ...	■ KQX 60 A L ...	<b>Tr 60x9</b>	1	200	0,3 / 3000	18,74
■ KQX 70 A R ...	□ KQX 70 A L ...	<b>Tr 70x10</b>	1	200	0,3 / 3000	25,80
■ KQX 80 A R ...	□ KQX 80 A L ...	<b>Tr 80x10</b>	1	200	0,3 / 3000	34,39

\* la vite può essere fornita in alternativa KCC, ottenuta per asportazione di truciolo, a scelta della ditta Conti.

■ = Merce a magazzino.

□ = Merce non a magazzino, fornibile a richiesta.

## Viti trapezie tipo KEQ – materiale C15 1.1141

Codice per vite <b>DESTRA</b>	Codice per vite <b>SINISTRA</b>	Diametro per passo	n° principi	Classe di precisione µm/300 mm	Rettilinearità mm / mm	Peso kg/mt
■ KEQ 08 A R ...	□ KEQ 08 A L ...	Tr 8x1,5	1	200	--	0,30
■ KEQ 10 T R ...	■ KEQ 10 T L ...	Tr 10x2	1	200	--	0,48
■ KEQ 10 A R ...	■ KEQ 10 A L ...	Tr 10x3	1	200	--	0,42
■ KEQ 12 A R ...	■ KEQ 12 A L ...	Tr 12x3	1	200	--	0,65
■ KEQ 14 R R ...	■ KEQ 14 R L ...	Tr 14x3	1	200	--	0,93
■ KEQ 14 A R ...	■ KEQ 14 A L ...	Tr 14x4	1	200	--	0,86
■ KEQ 16 A R ...	■ KEQ 16 A L ...	Tr 16x4	1	200	--	1,17
■ KEQ 18 A R ...	■ KEQ 18 A L ...	Tr 18x4	1	200	--	1,53
■ KEQ 20 A R ...	■ KEQ 20 A L ...	Tr 20x4	1	200	--	1,94
■ KEQ 22 A R ...	■ KEQ 22 A L ...	Tr 22x5	1	200	--	2,29
■ KEQ 24 A R ...	■ KEQ 24 A L ...	Tr 24x5	1	200	--	2,78
□ KEQ 25 R R ...	□ KEQ 25 R L ...	Tr 25x3	1	200	--	3,30
■ KEQ 25 A R ...	■ KEQ 25 A L ...	Tr 25x5	1	200	--	3,05
■ KEQ 26 A R ...	■ KEQ 26 A L ...	Tr 26x5	1	200	--	3,33
■ KEQ 28 A R ...	■ KEQ 28 A L ...	Tr 28x5	1	200	--	3,92
□ KEQ 30 R R ...	□ KEQ 30 R L ...	Tr 30x3	1	200	--	4,57
□ KEQ 30 Q R ...	□ KEQ 30 Q L ...	Tr 30x4	1	200	--	4,57
□ KEQ 30 P R ...	□ KEQ 30 P L ...	Tr 30x5	1	200	--	4,57
■ KEQ 30 A R ...	■ KEQ 30 A L ...	Tr 30x6	1	200	--	4,38
■ KEQ 32 A R ...	■ KEQ 32 A L ...	Tr 32x6	1	200	--	5,06
□ KEQ 35 R R ...	□ KEQ 35 R L ...	Tr 35x3	1	200	--	6,77
□ KEQ 35 Q R ...	□ KEQ 35 Q L ...	Tr 35x4	1	200	--	6,57
□ KEQ 35 P R ...	□ KEQ 35 P L ...	Tr 35x5	1	200	--	6,40
■ KEQ 35 A R ...	■ KEQ 35 A L ...	Tr 35x6	1	200	--	6,16
□ KEQ 35 M R ...	□ KEQ 35 M L ...	Tr 35x8	1	200	--	5,85
■ KEQ 36 A R ...	■ KEQ 36 A L ...	Tr 36x6	1	200	--	6,56
□ KEQ 40 R R ...	□ KEQ 40 R L ...	Tr 40x3	1	200	--	8,95
□ KEQ 40 Q R ...	□ KEQ 40 Q L ...	Tr 40x4	1	200	--	8,71
□ KEQ 40 P R ...	□ KEQ 40 P L ...	Tr 40x5	1	200	--	8,51
□ KEQ 40 O R ...	□ KEQ 40 O L ...	Tr 40x6	1	200	--	8,26
■ KEQ 40 A R ...	■ KEQ 40 A L ...	Tr 40x7	1	200	--	8,03
□ KEQ 40 M R ...	□ KEQ 40 M L ...	Tr 40x8	1	200	--	7,90
□ KEQ 40 I R ...	□ KEQ 40 I L ...	Tr 40x10	1	200	--	7,49
■ KEQ 44 A R ...	■ KEQ 44 A L ...	Tr 44x7	1	200	--	9,90
□ KEQ 45 A R ...	□ KEQ 45 A L ...	Tr 45x8	1	200	--	10,23
□ KEQ 50 R R ...	□ KEQ 50 R L ...	Tr 50x3	1	200	--	14,26
□ KEQ 50 Q R ...	□ KEQ 50 Q L ...	Tr 50x4	1	200	--	13,96
□ KEQ 50 P R ...	□ KEQ 50 P L ...	Tr 50x5	1	200	--	13,70
□ KEQ 50 O R ...	□ KEQ 50 O L ...	Tr 50x6	1	200	--	13,35
■ KEQ 50 A R ...	■ KEQ 50 A L ...	Tr 50x8	1	200	--	12,90
□ KEQ 50 I R ...	□ KEQ 50 I L ...	Tr 50x10	1	200	--	12,37
■ KEQ 55 A R ...	■ KEQ 55 A L ...	Tr 55x9	1	200	--	15,51
□ KEQ 60 O R ...	□ KEQ 60 O L ...	Tr 60x6	1	200	--	19,67
□ KEQ 60 N R ...	□ KEQ 60 N L ...	Tr 60x7	1	200	--	19,36
■ KEQ 60 A R ...	■ KEQ 60 A L ...	Tr 60x9	1	200	--	18,74
■ KEQ 70 A R ...	■ KEQ 70 A L ...	Tr 70x10	1	200	--	25,80
■ KEQ 80 A R ...	■ KEQ 80 A L ...	Tr 80x10	1	200	--	34,39

■ = Merce a magazzino.

□ = Merce non a magazzino, fornibile a richiesta.



## Viti trapezie tipo KRP – materiale INOX A2 - AISI 304

Codice per vite <b>DESTRA</b>	Codice per vite <b>SINISTRA</b>	<b>Diametro per passo</b>	n° principi	Classe di precisione µm/300 mm	Rettilinearità mm / mm	Peso kg/mt
■ KRP 08 A R ...	□ KRP 08 A L ...	<b>Tr 8x1,5</b>	1	200	0,9 / 1000	0,30
■ KRP 10 T R ...	■ KRP 10 T L ...	<b>Tr 10x2</b>	1	200	0,7 / 1000	0,48
■ KRP 10 A R ...	■ KRP 10 A L ...	<b>Tr 10x3</b>	1	200	0,7 / 1000	0,42
■ KRP 12 A R ...	■ KRP 12 A L ...	<b>Tr 12x3</b>	1	200	0,7 / 1000	0,65
□ KRP 14 R R ...	□ KRP 14 R L ...	<b>Tr 14x3</b>	1	200	0,7 / 1000	0,93
■ KRP 14 A R ...	■ KRP 14 A L ...	<b>Tr 14x4</b>	1	200	0,7 / 1000	0,86
■ KRP 16 A R ...	■ KRP 16 A L ...	<b>Tr 16x4</b>	1	200	0,7 / 1500	1,17
■ KRP 18 A R ...	■ KRP 18 A L ...	<b>Tr 18x4</b>	1	200	0,7 / 1500	1,53
■ KRP 20 A R ...	■ KRP 20 A L ...	<b>Tr 20x4</b>	1	200	0,6 / 2000	1,94
□ KRP 22 A R ...	□ KRP 22 A L ...	<b>Tr 22x5</b>	1	200	0,6 / 2000	2,29
■ KRP 24 A R ...	■ KRP 24 A L ...	<b>Tr 24x5</b>	1	200	0,4 / 2000	2,78
■ KRP 25 A R ...	■ KRP 25 A L ...	<b>Tr 25x5</b>	1	200	0,4 / 2000	3,05
■ KRP 26 A R ...	□ KRP 26 A L ...	<b>Tr 26x5</b>	1	200	0,4 / 2000	3,33
■ KRP 28 A R ...	□ KRP 28 A L ...	<b>Tr 28x5</b>	1	200	0,4 / 2000	3,92
□ KRP 30 P R ...	□ KRP 30 P L ...	<b>Tr 30x5</b>	1	200	0,4 / 3000	4,57
■ KRP 30 A R ...	■ KRP 30 A L ...	<b>Tr 30x6</b>	1	200	0,4 / 3000	4,38
□ KRP 32 A R ...	□ KRP 32 A L ...	<b>Tr 32x6</b>	1	200	0,4 / 3000	5,06
□ KRP 35 P R ...	□ KRP 35 P L ...	<b>Tr 35x5</b>	1	200	0,3 / 3000	6,40
■ KRP 35 A R ...	■ KRP 35 A L ...	<b>Tr 35x6</b>	1	200	0,3 / 3000	6,16
■ KRP 36 A R ...	■ KRP 36 A L ...	<b>Tr 36x6</b>	1	200	0,3 / 3000	6,56
□ KRP 40 P R ...	□ KRP 40 P L ...	<b>Tr 40x5</b>	1	200	0,3 / 3000	8,51
□ KRP 40 O R ...	□ KRP 40 O L ...	<b>Tr 40x6</b>	1	200	0,3 / 3000	8,26
■ KRP 40 A R ...	■ KRP 40 A L ...	<b>Tr 40x7</b>	1	200	0,3 / 3000	8,03
□ KRP 44 A R ...	□ KRP 44 A L ...	<b>Tr 44x7</b>	1	200	0,3 / 3000	9,90
□ KRP 50 P R ...	□ KRP 50 P L ...	<b>Tr 50x5</b>	1	200	0,3 / 3000	13,70
□ KRP 50 O R ...	□ KRP 50 O L ...	<b>Tr 50x6</b>	1	200	0,3 / 3000	13,35
■ KRP 50 A R ...	■ KRP 50 A L ...	<b>Tr 50x8</b>	1	200	0,3 / 3000	12,90
□ KRP 55 A R ...	□ KRP 55 A L ...	<b>Tr 55x9</b>	1	200	0,3 / 3000	15,51
□ KRP 60 O R ...	□ KRP 60 O L ...	<b>Tr 60x6</b>	1	200	0,3 / 3000	19,67
□ KRP 60 N R ...	□ KRP 60 N L ...	<b>Tr 60x7</b>	1	200	0,3 / 3000	19,36
■ KRP 60 A R ...	■ KRP 60 A L ...	<b>Tr 60x9</b>	1	200	0,3 / 3000	18,74
■ KRP 70 A R ...	■ KRP 70 A L ...	<b>Tr 70x10</b>	1	200	0,3 / 3000	25,80
■ KRP 80 A R ...	■ KRP 80 A L ...	<b>Tr 80x10</b>	1	200	0,3 / 3000	34,39
■ KRP 90 A R ...	■ KRP 90 A L ...	<b>Tr 90x12</b>	1	200	0,5 / 3000	43,07
□ KRP A0 A R ...	□ KRP A0 A L ...	<b>Tr 100x12</b>	1	200	0,5 / 3000	53,99

■ = Merce a magazzino.

□ = Merce non a magazzino, fornibile a richiesta.

## Viti trapezie tipo KRE – materiale INOX A2 - AISI 304

Codice per vite <b>DESTRA</b>	Codice per vite <b>SINISTRA</b>	<b>Diametro per passo</b>	n° principi	Classe di precisione µm/300 mm	Rettilinearità mm / mm	Peso kg/mt
■ KRE 08 A R ...	□ KRE 08 A L ...	<b>Tr 8x1,5</b>	1	200	1,5 / 300	0,30
■ KRE 10 T R ...	■ KRE 10 T L ...	<b>Tr 10x2</b>	1	200	1,5 / 300	0,48
■ KRE 10 A R ...	■ KRE 10 A L ...	<b>Tr 10x3</b>	1	200	1,5 / 300	0,42
■ KRE 12 A R ...	■ KRE 12 A L ...	<b>Tr 12x3</b>	1	200	1,5 / 300	0,65
□ KRE 14 R R ...	□ KRE 14 R L ...	<b>Tr 14x3</b>	1	200	1,5 / 300	0,93
■ KRE 14 A R ...	■ KRE 14 A L ...	<b>Tr 14x4</b>	1	200	1,5 / 300	0,86
■ KRE 16 A R ...	■ KRE 16 A L ...	<b>Tr 16x4</b>	1	200	1,5 / 300	1,17
■ KRE 18 A R ...	■ KRE 18 A L ...	<b>Tr 18x4</b>	1	200	1,5 / 300	1,53
■ KRE 20 A R ...	■ KRE 20 A L ...	<b>Tr 20x4</b>	1	200	1,5 / 300	1,94
□ KRE 22 A R ...	□ KRE 22 A L ...	<b>Tr 22x5</b>	1	200	1,5 / 300	2,29
■ KRE 24 A R ...	■ KRE 24 A L ...	<b>Tr 24x5</b>	1	200	1,5 / 300	2,78
■ KRE 25 A R ...	■ KRE 25 A L ...	<b>Tr 25x5</b>	1	200	1,5 / 300	3,05
■ KRE 26 A R ...	□ KRE 26 A L ...	<b>Tr 26x5</b>	1	200	1,5 / 300	3,33
■ KRE 28 A R ...	□ KRE 28 A L ...	<b>Tr 28x5</b>	1	200	1,5 / 300	3,92
□ KRE 30 P R ...	□ KRE 30 P L ...	<b>Tr 30x5</b>	1	200	1,5 / 300	4,57
■ KRE 30 A R ...	■ KRE 30 A L ...	<b>Tr 30x6</b>	1	200	1,5 / 300	4,38
□ KRE 32 A R ...	□ KRE 32 A L ...	<b>Tr 32x6</b>	1	200	1,5 / 300	5,06
□ KRE 35 P R ...	□ KRE 35 P L ...	<b>Tr 35x5</b>	1	200	1,5 / 300	6,40
■ KRE 35 A R ...	■ KRE 35 A L ...	<b>Tr 35x6</b>	1	200	1,5 / 300	6,16
■ KRE 36 A R ...	■ KRE 36 A L ...	<b>Tr 36x6</b>	1	200	1,5 / 300	6,56
□ KRE 40 P R ...	□ KRE 40 P L ...	<b>Tr 40x5</b>	1	200	1,5 / 300	8,51
□ KRE 40 O R ...	□ KRE 40 O L ...	<b>Tr 40x6</b>	1	200	1,5 / 300	8,26
■ KRE 40 A R ...	■ KRE 40 A L ...	<b>Tr 40x7</b>	1	200	1,5 / 300	8,03
□ KRE 44 A R ...	□ KRE 44 A L ...	<b>Tr 44x7</b>	1	200	1,5 / 300	9,90
□ KRE 50 P R ...	□ KRE 50 P L ...	<b>Tr 50x5</b>	1	200	1,5 / 300	13,70
□ KRE 50 O R ...	□ KRE 50 O L ...	<b>Tr 50x6</b>	1	200	1,5 / 300	13,35
■ KRE 50 A R ...	■ KRE 50 A L ...	<b>Tr 50x8</b>	1	200	1,5 / 300	12,90
□ KRE 55 A R ...	□ KRE 55 A L ...	<b>Tr 55x9</b>	1	200	1,5 / 300	15,51
□ KRE 60 O R ...	□ KRE 60 O L ...	<b>Tr 60x6</b>	1	200	1,5 / 300	19,67
□ KRE 60 N R ...	□ KRE 60 N L ...	<b>Tr 60x7</b>	1	200	1,5 / 300	19,36
■ KRE 60 A R ...	■ KRE 60 A L ...	<b>Tr 60x9</b>	1	200	1,5 / 300	18,74
■ KRE 70 A R ...	■ KRE 70 A L ...	<b>Tr 70x10</b>	1	200	1,5 / 300	25,80
■ KRE 80 A R ...	■ KRE 80 A L ...	<b>Tr 80x10</b>	1	200	1,5 / 300	34,39
■ KRE 90 A R ...	■ KRE 90 A L ...	<b>Tr 90x12</b>	1	200	1,5 / 300	43,07
□ KRE A0 A R ...	□ KRE A0 A L ...	<b>Tr 100x12</b>	1	200	1,5 / 300	53,99

■ = Merce a magazzino.

□ = Merce non a magazzino, fornibile a richiesta.

## Viti trapeziche tipo KAM – materiale INOX A4 - AISI 316

Codice per vite <b>DESTRA</b>	Codice per vite <b>SINISTRA</b>	<b>Diametro per passo</b>	n° principi	Classe di precisione µm/300 mm	Rettilinearità mm / mm	Peso kg/mt
□ KAM 08 A R ...	□ KAM 08 A L ...	<b>Tr 8x1,5</b>	1	200	0,9 / 1000	0,30
■ KAM 10 T R ...	■ KAM 10 T L ...	<b>Tr 10x2</b>	1	200	0,7 / 1000	0,48
■ KAM 10 A R ...	■ KAM 10 A L ...	<b>Tr 10x3</b>	1	200	0,7 / 1000	0,42
■ KAM 12 A R ...	■ KAM 12 A L ...	<b>Tr 12x3</b>	1	200	0,7 / 1000	0,65
■ KAM 14 R R ...	□ KAM 14 R L ...	<b>Tr 14x3</b>	1	200	0,7 / 1000	0,93
□ KAM 14 A R ...	□ KAM 14 A L ...	<b>Tr 14x4</b>	1	200	0,7 / 1000	0,86
■ KAM 16 A R ...	■ KAM 16 A L ...	<b>Tr 16x4</b>	1	200	0,7 / 1500	1,17
■ KAM 18 A R ...	□ KAM 18 A L ...	<b>Tr 18x4</b>	1	200	0,7 / 1500	1,53
■ KAM 20 A R ...	■ KAM 20 A L ...	<b>Tr 20x4</b>	1	200	0,6 / 2000	1,94
■ KAM 22 A R ...	□ KAM 22 A L ...	<b>Tr 22x5</b>	1	200	0,6 / 2000	2,29
■ KAM 24 A R ...	■ KAM 24 A L ...	<b>Tr 24x5</b>	1	200	0,4 / 2000	2,78
□ KAM 25 A R ...	□ KAM 25 A L ...	<b>Tr 25x5</b>	1	200	0,4 / 2000	3,05
■ KAM 26 A R ...	□ KAM 26 A L ...	<b>Tr 26x5</b>	1	200	0,4 / 2000	3,33
■ KAM 28 A R ...	□ KAM 28 A L ...	<b>Tr 28x5</b>	1	200	0,4 / 2000	3,92
□ KAM 30 P R ...	□ KAM 30 P L ...	<b>Tr 30x5</b>	1	200	0,4 / 3000	4,57
■ KAM 30 A R ...	■ KAM 30 A L ...	<b>Tr 30x6</b>	1	200	0,4 / 3000	4,38
■ KAM 32 A R ...	■ KAM 32 A L ...	<b>Tr 32x6</b>	1	200	0,4 / 3000	5,06
□ KAM 35 P R ...	□ KAM 35 P L ...	<b>Tr 35x5</b>	1	200	0,3 / 3000	6,40
□ KAM 35 A R ...	□ KAM 35 A L ...	<b>Tr 35x6</b>	1	200	0,3 / 3000	6,16
■ KAM 36 A R ...	■ KAM 36 A L ...	<b>Tr 36x6</b>	1	200	0,3 / 3000	6,56
□ KAM 40 P R ...	□ KAM 40 P L ...	<b>Tr 40x5</b>	1	200	0,3 / 3000	8,51
□ KAM 40 O R ...	□ KAM 40 O L ...	<b>Tr 40x6</b>	1	200	0,3 / 3000	8,26
■ KAM 40 A R ...	■ KAM 40 A L ...	<b>Tr 40x7</b>	1	200	0,3 / 3000	8,03
■ KAM 44 A R ...	■ KAM 44 A L ...	<b>Tr 44x7</b>	1	200	0,3 / 3000	9,90
□ KAM 50 P R ...	□ KAM 50 P L ...	<b>Tr 50x5</b>	1	200	0,3 / 3000	13,70
□ KAM 50 O R ...	□ KAM 50 O L ...	<b>Tr 50x6</b>	1	200	0,3 / 3000	13,35
■ KAM 50 A R ...	■ KAM 50 A L ...	<b>Tr 50x8</b>	1	200	0,3 / 3000	12,90
□ KAM 55 A R ...	□ KAM 55 A L ...	<b>Tr 55x9</b>	1	200	0,3 / 3000	15,51
□ KAM 60 O R ...	□ KAM 60 O L ...	<b>Tr 60x6</b>	1	200	0,3 / 3000	19,67
□ KAM 60 N R ...	□ KAM 60 N L ...	<b>Tr 60x7</b>	1	200	0,3 / 3000	19,36
■ KAM 60 A R ...	■ KAM 60 A L ...	<b>Tr 60x9</b>	1	200	0,3 / 3000	18,74
■ KAM 70 A R ...	■ KAM 70 A L ...	<b>Tr 70x10</b>	1	200	0,3 / 3000	25,80
■ KAM 80 A R ...	■ KAM 80 A L ...	<b>Tr 80x10</b>	1	200	0,3 / 3000	34,39
□ KAM 90 A R ...	□ KAM 90 A L ...	<b>Tr 90x12</b>	1	200	0,5 / 3000	43,07
□ KAM A0 A R ...	□ KAM A0 A L ...	<b>Tr 100x12</b>	1	200	0,5 / 3000	53,99

■ = Merce a magazzino.

□ = Merce non a magazzino, fornibile a richiesta.

## Viti trapezie tipo KAF – materiale INOX A4 - AISI 316

Codice per vite <b>DESTRA</b>	Codice per vite <b>SINISTRA</b>	<b>Diametro per passo</b>	n° principi	Classe di precisione µm/300 mm	Rettilinearità mm / mm	Peso kg/mt
□ KAF 08 A R ...	□ KAF 08 A L ...	<b>Tr 8x1,5</b>	1	200	1,5 / 300	0,30
■ KAF 10 T R ...	■ KAF 10 T L ...	<b>Tr 10x2</b>	1	200	1,5 / 300	0,48
■ KAF 10 A R ...	■ KAF 10 A L ...	<b>Tr 10x3</b>	1	200	1,5 / 300	0,42
■ KAF 12 A R ...	■ KAF 12 A L ...	<b>Tr 12x3</b>	1	200	1,5 / 300	0,65
■ KAF 14 R R ...	□ KAF 14 R L ...	<b>Tr 14x3</b>	1	200	1,5 / 300	0,93
□ KAF 14 A R ...	□ KAF 14 A L ...	<b>Tr 14x4</b>	1	200	1,5 / 300	0,86
■ KAF 16 A R ...	■ KAF 16 A L ...	<b>Tr 16x4</b>	1	200	1,5 / 300	1,17
■ KAF 18 A R ...	□ KAF 18 A L ...	<b>Tr 18x4</b>	1	200	1,5 / 300	1,53
■ KAF 20 A R ...	■ KAF 20 A L ...	<b>Tr 20x4</b>	1	200	1,5 / 300	1,94
■ KAF 22 A R ...	□ KAF 22 A L ...	<b>Tr 22x5</b>	1	200	1,5 / 300	2,29
■ KAF 24 A R ...	■ KAF 24 A L ...	<b>Tr 24x5</b>	1	200	1,5 / 300	2,78
□ KAF 25 A R ...	□ KAF 25 A L ...	<b>Tr 25x5</b>	1	200	1,5 / 300	3,05
■ KAF 26 A R ...	□ KAF 26 A L ...	<b>Tr 26x5</b>	1	200	1,5 / 300	3,33
■ KAF 28 A R ...	□ KAF 28 A L ...	<b>Tr 28x5</b>	1	200	1,5 / 300	3,92
□ KAF 30 P R ...	□ KAF 30 P L ...	<b>Tr 30x5</b>	1	200	1,5 / 300	4,57
■ KAF 30 A R ...	■ KAF 30 A L ...	<b>Tr 30x6</b>	1	200	1,5 / 300	4,38
■ KAF 32 A R ...	■ KAF 32 A L ...	<b>Tr 32x6</b>	1	200	1,5 / 300	5,06
□ KAF 35 P R ...	□ KAF 35 P L ...	<b>Tr 35x5</b>	1	200	1,5 / 300	6,40
□ KAF 35 A R ...	□ KAF 35 A L ...	<b>Tr 35x6</b>	1	200	1,5 / 300	6,16
■ KAF 36 A R ...	■ KAF 36 A L ...	<b>Tr 36x6</b>	1	200	1,5 / 300	6,56
□ KAF 40 P R ...	□ KAF 40 P L ...	<b>Tr 40x5</b>	1	200	1,5 / 300	8,51
□ KAF 40 O R ...	□ KAF 40 O L ...	<b>Tr 40x6</b>	1	200	1,5 / 300	8,26
■ KAF 40 A R ...	■ KAF 40 A L ...	<b>Tr 40x7</b>	1	200	1,5 / 300	8,03
■ KAF 44 A R ...	■ KAF 44 A L ...	<b>Tr 44x7</b>	1	200	1,5 / 300	9,90
□ KAF 50 P R ...	□ KAF 50 P L ...	<b>Tr 50x5</b>	1	200	1,5 / 300	13,70
□ KAF 50 O R ...	□ KAF 50 O L ...	<b>Tr 50x6</b>	1	200	1,5 / 300	13,35
■ KAF 50 A R ...	■ KAF 50 A L ...	<b>Tr 50x8</b>	1	200	1,5 / 300	12,90
□ KAF 55 A R ...	□ KAF 55 A L ...	<b>Tr 55x9</b>	1	200	1,5 / 300	15,51
□ KAF 60 O R ...	□ KAF 60 O L ...	<b>Tr 60x6</b>	1	200	1,5 / 300	19,67
□ KAF 60 N R ...	□ KAF 60 N L ...	<b>Tr 60x7</b>	1	200	1,5 / 300	19,36
■ KAF 60 A R ...	■ KAF 60 A L ...	<b>Tr 60x9</b>	1	200	1,5 / 300	18,74
■ KAF 70 A R ...	■ KAF 70 A L ...	<b>Tr 70x10</b>	1	200	1,5 / 300	25,80
■ KAF 80 A R ...	■ KAF 80 A L ...	<b>Tr 80x10</b>	1	200	1,5 / 300	34,39
□ KAF 90 A R ...	□ KAF 90 A L ...	<b>Tr 90x12</b>	1	200	1,5 / 300	43,07
□ KAF A0 A R ...	□ KAF A0 A L ...	<b>Tr 100x12</b>	1	200	1,5 / 300	53,99

■ = Merce a magazzino.

□ = Merce non a magazzino, fornibile a richiesta.

## Viti trapezie tipo KTS – materiale C45 1.0503

Codice per vite <b>DESTRA</b>	Codice per vite <b>SINISTRA</b>	<b>Diametro per passo</b>	n° principi	Classe di precisione µm/300 mm	Rettilinearità mm / mm	Peso kg/mt
■ KTS 10 J R ...	□ KTS 10 J L ...	<b>Tr 10x4 (P2)</b>	2	100	0,7 / 1000	0,48
■ KTS 12 B R ...	□ KTS 12 B L ...	<b>Tr 12x6 (P3)</b>	2	100	0,5 / 1000	0,65
■ KTS 14 B R ...	□ KTS 14 B L ...	<b>Tr 14x6 (P3)</b>	2	100	0,5 / 1000	0,93
■ KTS 16 B R ...	□ KTS 16 B L ...	<b>Tr 16x8 (P4)</b>	2	100	0,5 / 1000	1,17
■ KTS 18 B R ...	□ KTS 18 B L ...	<b>Tr 18x8 (P4)</b>	2	100	0,5 / 1000	1,53
■ KTS 20 B R ...	□ KTS 20 B L ...	<b>Tr 20x8 (P4)</b>	2	100	0,4 / 2000	1,94
□ KTS 20 E R ...	□ KTS 20 E L ...	<b>Tr 20x20 (P4)</b>	5	100	0,4 / 2000	1,94
□ KTS 20 D R ...	□ KTS 20 D L ...	<b>Tr 20x20 (P5)</b>	4	100	0,4 / 2000	1,84
■ KTS 22 B R ...	□ KTS 22 B L ...	<b>Tr 22x10 (P5)</b>	2	100	0,4 / 2000	2,29
■ KTS 24 B R ...	□ KTS 24 B L ...	<b>Tr 24x10 (P5)</b>	2	100	0,4 / 2000	2,78
□ KTS 25 B R ...	□ KTS 25 B L ...	<b>Tr 25x10 (P5)</b>	2	100	0,3 / 2000	3,05
■ KTS 25 E R ...	□ KTS 25 E L ...	<b>Tr 25x25 (P5)</b>	5	100	0,3 / 2000	3,05
■ KTS 26 B R ...	□ KTS 26 B L ...	<b>Tr 26x10 (P5)</b>	2	100	0,3 / 2000	3,33
■ KTS 28 B R ...	□ KTS 28 B L ...	<b>Tr 28x10 (P5)</b>	2	100	0,3 / 2000	3,92
■ KTS 30 B R ...	□ KTS 30 B L ...	<b>Tr 30x12 (P6)</b>	2	100	0,3 / 3000	4,38
□ KTS 30 F R ...	□ KTS 30 F L ...	<b>Tr 30x30 (P5)</b>	6	100	0,3 / 3000	4,57
■ KTS 32 B R ...	□ KTS 32 B L ...	<b>Tr 32x12 (P6)</b>	2	100	0,3 / 3000	5,06
■ KTS 36 B R ...	□ KTS 36 B L ...	<b>Tr 36x12 (P6)</b>	2	100	0,3 / 3000	6,56
■ KTS 40 B R ...	□ KTS 40 B L ...	<b>Tr 40x14 (P7)</b>	2	100	0,3 / 3000	8,03
■ KTS 40 E R ...	□ KTS 40 E L ...	<b>Tr 40x40 (P8)</b>	5	100	0,3 / 3000	7,90

■ = Merce a magazzino.

□ = Merce non a magazzino, fornibile a richiesta.

## Viti trapezie tipo KUE – materiale C45 1.0503

Codice per vite <b>DESTRA</b>	Codice per vite <b>SINISTRA</b>	<b>Diametro per passo</b>	n° principi	Classe di precisione µm/300 mm	Rettilinearità mm / mm	Peso kg/mt
■ KUE 10 J R ...	□ KUE 10 J L ...	<b>Tr 10x4 (P2)</b>	2	100	0,7 / 300	0,48
■ KUE 12 B R ...	□ KUE 12 B L ...	<b>Tr 12x6 (P3)</b>	2	100	0,5 / 300	0,65
■ KUE 14 B R ...	□ KUE 14 B L ...	<b>Tr 14x6 (P3)</b>	2	100	0,5 / 300	0,93
■ KUE 16 B R ...	□ KUE 16 B L ...	<b>Tr 16x8 (P4)</b>	2	100	0,5 / 300	1,17
■ KUE 18 B R ...	□ KUE 18 B L ...	<b>Tr 18x8 (P4)</b>	2	100	0,5 / 300	1,53
■ KUE 20 B R ...	□ KUE 20 B L ...	<b>Tr 20x8 (P4)</b>	2	100	0,4 / 300	1,94
□ KUE 20 E R ...	□ KUE 20 E L ...	<b>Tr 20x20 (P4)</b>	5	100	0,4 / 300	1,94
□ KUE 20 D R ...	□ KUE 20 D L ...	<b>Tr 20x20 (P5)</b>	4	100	0,4 / 300	1,84
■ KUE 22 B R ...	□ KUE 22 B L ...	<b>Tr 22x10 (P5)</b>	2	100	0,3 / 300	2,29
■ KUE 24 B R ...	□ KUE 24 B L ...	<b>Tr 24x10 (P5)</b>	2	100	0,3 / 300	2,78
□ KUE 25 B R ...	□ KUE 25 B L ...	<b>Tr 25x10 (P5)</b>	2	100	0,3 / 300	3,05
■ KUE 25 E R ...	□ KUE 25 E L ...	<b>Tr 25x25 (P5)</b>	5	100	0,3 / 300	3,05
■ KUE 26 B R ...	□ KUE 26 B L ...	<b>Tr 26x10 (P5)</b>	2	100	0,3 / 300	3,33
■ KUE 28 B R ...	□ KUE 28 B L ...	<b>Tr 28x10 (P5)</b>	2	100	0,3 / 300	3,92
■ KUE 30 B R ...	□ KUE 30 B L ...	<b>Tr 30x12 (P6)</b>	2	100	0,3 / 300	4,38
□ KUE 30 F R ...	□ KUE 30 F L ...	<b>Tr 30x30 (P5)</b>	6	100	0,3 / 300	4,57
■ KUE 32 B R ...	□ KUE 32 B L ...	<b>Tr 32x12 (P6)</b>	2	100	0,3 / 300	5,06
■ KUE 36 B R ...	□ KUE 36 B L ...	<b>Tr 36x12 (P6)</b>	2	100	0,3 / 300	6,56
■ KUE 40 B R ...	□ KUE 40 B L ...	<b>Tr 40x14 (P7)</b>	2	100	0,3 / 300	8,03
■ KUE 40 E R ...	□ KUE 40 E L ...	<b>Tr 40x40 (P8)</b>	5	100	0,3 / 300	7,90

■ = Merce a magazzino.

□ = Merce non a magazzino, fornibile a richiesta.

## Viti trapezie tipo KKA – materiale C45 1.0503

Codice per vite <b>DESTRA</b>	Codice per vite <b>SINISTRA</b>	<b>Diametro per passo</b>	n° principi	Classe di precisione µm/300 mm	Rettilinearità mm / mm	Peso kg/mt
<input type="checkbox"/> KKA 10 J R ...	<input type="checkbox"/> KKA 10 J L ...	<b>Tr 10x4 (P2)</b>	2	50	0,5 / 1000	0,48
<input type="checkbox"/> KKA 12 B R ...	<input type="checkbox"/> KKA 12 B L ...	<b>Tr 12x6 (P3)</b>	2	50	0,5 / 1000	0,65
<input type="checkbox"/> KKA 14 B R ...	<input type="checkbox"/> KKA 14 B L ...	<b>Tr 14x6 (P3)</b>	2	50	0,5 / 1000	0,93
<input type="checkbox"/> KKA 16 B R ...	<input type="checkbox"/> KKA 16 B L ...	<b>Tr 16x8 (P4)</b>	2	50	0,5 / 1000	1,17
<input type="checkbox"/> KKA 18 B R ...	<input type="checkbox"/> KKA 18 B L ...	<b>Tr 18x8 (P4)</b>	2	50	0,5 / 1000	1,53
<input type="checkbox"/> KKA 20 B R ...	<input type="checkbox"/> KKA 20 B L ...	<b>Tr 20x8 (P4)</b>	2	50	0,4 / 2000	1,94
<input type="checkbox"/> KKA 20 E R ...	<input type="checkbox"/> KKA 20 E L ...	<b>Tr 20x20 (P4)</b>	5	50	0,4 / 2000	1,94
<input type="checkbox"/> KKA 20 D R ...	<input type="checkbox"/> KKA 20 D L ...	<b>Tr 20x20 (P5)</b>	4	50	0,4 / 2000	1,84
<input type="checkbox"/> KKA 22 B R ...	<input type="checkbox"/> KKA 22 B L ...	<b>Tr 22x10 (P5)</b>	2	50	0,4 / 2000	2,29
<input type="checkbox"/> KKA 24 B R ...	<input type="checkbox"/> KKA 24 B L ...	<b>Tr 24x10 (P5)</b>	2	50	0,4 / 2000	2,78
<input type="checkbox"/> KKA 25 B R ...	<input type="checkbox"/> KKA 25 B L ...	<b>Tr 25x10 (P5)</b>	2	50	0,3 / 2000	3,05
<input type="checkbox"/> KKA 25 E R ...	<input type="checkbox"/> KKA 25 E L ...	<b>Tr 25x25 (P5)</b>	5	50	0,3 / 2000	3,05
<input type="checkbox"/> KKA 26 B R ...	<input type="checkbox"/> KKA 26 B L ...	<b>Tr 26x10 (P5)</b>	2	50	0,3 / 2000	3,33
<input type="checkbox"/> KKA 28 B R ...	<input type="checkbox"/> KKA 28 B L ...	<b>Tr 28x10 (P5)</b>	2	50	0,3 / 2000	3,92
<input type="checkbox"/> KKA 30 B R ...	<input type="checkbox"/> KKA 30 B L ...	<b>Tr 30x12 (P6)</b>	2	50	0,3 / 3000	4,38
<input type="checkbox"/> KKA 30 F R ...	<input type="checkbox"/> KKA 30 F L ...	<b>Tr 30x30 (P5)</b>	6	50	0,3 / 3000	4,57
<input type="checkbox"/> KKA 32 B R ...	<input type="checkbox"/> KKA 32 B L ...	<b>Tr 32x12 (P6)</b>	2	50	0,3 / 3000	5,06
<input type="checkbox"/> KKA 36 B R ...	<input type="checkbox"/> KKA 36 B L ...	<b>Tr 36x12 (P6)</b>	2	50	0,3 / 3000	6,56
<input type="checkbox"/> KKA 40 B R ...	<input type="checkbox"/> KKA 40 B L ...	<b>Tr 40x14 (P7)</b>	2	50	0,3 / 3000	8,03
<input type="checkbox"/> KKA 40 E R ...	<input type="checkbox"/> KKA 40 E L ...	<b>Tr 40x40 (P8)</b>	5	50	0,3 / 3000	7,90

■ = Merce a magazzino.

□ = Merce non a magazzino, fornibile a richiesta.



## Viti trapezie tipo KQX – materiale C15 1.1141

Codice per vite <b>DESTRA</b>	Codice per vite <b>SINISTRA</b>	<b>Diametro per passo</b>	n° principi	Classe di precisione µm/300 mm	Rettilinearità mm / mm	Peso kg/mt
<input type="checkbox"/> KQX 10 J R ... <input checked="" type="checkbox"/> KQX 12 B R ...	<input type="checkbox"/> KQX 10 J L ... <input type="checkbox"/> KQX 12 B L ...	<b>Tr 10x4 (P2)</b> <b>Tr 12x6 (P3)</b>	2 2	200 200	0,7 / 1000 0,7 / 1000	0,48 0,65
<input type="checkbox"/> KQX 14 B R ... <input checked="" type="checkbox"/> KQX 16 B R ... <input type="checkbox"/> KQX 18 B R ...	<input type="checkbox"/> KQX 14 B L ... <input type="checkbox"/> KQX 16 B L ... <input type="checkbox"/> KQX 18 B L ...	<b>Tr 14x6 (P3)</b> <b>Tr 16x8 (P4)</b> <b>Tr 18x8 (P4)</b>	2 2 2	200 200 200	0,7 / 1000 0,7 / 1500 0,7 / 1500	0,93 1,17 1,53
<input checked="" type="checkbox"/> KQX 20 B R ... <input checked="" type="checkbox"/> KQX 20 E R ...	<input type="checkbox"/> KQX 20 B L ... <input type="checkbox"/> KQX 20 E L ...	<b>Tr 20x8 (P4)</b> <b>Tr 20x20 (P4)</b>	2 5	200 200	0,6 / 2000 0,6 / 2000	1,94 1,94
<input checked="" type="checkbox"/> KQX 20 D R ... <input type="checkbox"/> KQX 22 B R ... <input type="checkbox"/> KQX 24 B R ...	<input type="checkbox"/> KQX 20 D L ... <input type="checkbox"/> KQX 22 B L ... <input type="checkbox"/> KQX 24 B L ...	<b>Tr 20x20 (P5)</b> <b>Tr 22x10 (P5)</b> <b>Tr 24x10 (P5)</b>	4 2 2	200 200 200	0,6 / 2000 0,6 / 2000 0,4 / 2000	1,84 2,29 2,78
<input checked="" type="checkbox"/> KQX 25 B R ... <input checked="" type="checkbox"/> KQX 25 E R ...	<input type="checkbox"/> KQX 25 B L ... <input type="checkbox"/> KQX 25 E L ...	<b>Tr 25x10 (P5)</b> <b>Tr 25x25 (P5)</b>	2 5	200 200	0,4 / 2000 0,4 / 2000	3,05 3,05
<input type="checkbox"/> KQX 26 B R ... <input checked="" type="checkbox"/> KQX 28 B R ...	<input type="checkbox"/> KQX 26 B L ... <input type="checkbox"/> KQX 28 B L ...	<b>Tr 26x10 (P5)</b> <b>Tr 28x10 (P5)</b>	2 2	200 200	0,4 / 2000 0,4 / 2000	3,33 3,92
<input checked="" type="checkbox"/> KQX 30 B R ... <input checked="" type="checkbox"/> KQX 30 F R ...	<input type="checkbox"/> KQX 30 B L ... <input type="checkbox"/> KQX 30 F L ...	<b>Tr 30x12 (P6)</b> <b>Tr 30x30 (P5)</b>	2 6	200 200	0,4 / 3000 0,4 / 3000	4,38 4,57
<input type="checkbox"/> KQX 32 B R ... <input type="checkbox"/> KQX 36 B R ...	<input type="checkbox"/> KQX 32 B L ... <input type="checkbox"/> KQX 36 B L ...	<b>Tr 32x12 (P6)</b> <b>Tr 36x12 (P6)</b>	2 2	200 200	0,4 / 3000 0,3 / 3000	5,06 6,56
<input checked="" type="checkbox"/> KQX 40 B R ... <input type="checkbox"/> KQX 40 E R ...	<input type="checkbox"/> KQX 40 B L ... <input type="checkbox"/> KQX 40 E L ...	<b>Tr 40x14 (P7)</b> <b>Tr 40x40 (P8)</b>	2 5	200 200	0,3 / 3000 0,3 / 3000	8,03 7,90

■ = Merce a magazzino.

□ = Merce non a magazzino, fornibile a richiesta.

## Viti trapezie tipo KEQ – materiale C15 1.1141

Codice per vite <b>DESTRA</b>	Codice per vite <b>SINISTRA</b>	<b>Diametro per passo</b>	n° principi	Classe di precisione µm/300 mm	Rettilinearità mm / mm	Peso kg/mt
<input type="checkbox"/> KEQ 10 J R ... <input type="checkbox"/> KEQ 12 B R ...	<input type="checkbox"/> KEQ 10 J L ... <input type="checkbox"/> KEQ 12 B L ...	<b>Tr 10x4 (P2)</b> <b>Tr 12x6 (P3)</b>	2 2	200 200	-- --	0,48 0,65
<input type="checkbox"/> KEQ 14 B R ... <input type="checkbox"/> KEQ 16 B R ... <input type="checkbox"/> KEQ 18 B R ...	<input type="checkbox"/> KEQ 14 B L ... <input type="checkbox"/> KEQ 16 B L ... <input type="checkbox"/> KEQ 18 B L ...	<b>Tr 14x6 (P3)</b> <b>Tr 16x8 (P4)</b> <b>Tr 18x8 (P4)</b>	2 2 2	200 200 200	-- -- --	0,93 1,17 1,53
<input type="checkbox"/> KEQ 20 B R ... <input type="checkbox"/> KEQ 20 E R ...	<input type="checkbox"/> KEQ 20 B L ... <input type="checkbox"/> KEQ 20 E L ...	<b>Tr 20x8 (P4)</b> <b>Tr 20x20 (P4)</b>	2 5	200 200	-- --	1,94 1,94
<input type="checkbox"/> KEQ 20 D R ... <input type="checkbox"/> KEQ 22 B R ... <input type="checkbox"/> KEQ 24 B R ...	<input type="checkbox"/> KEQ 20 D L ... <input type="checkbox"/> KEQ 22 B L ... <input type="checkbox"/> KEQ 24 B L ...	<b>Tr 20x20 (P5)</b> <b>Tr 22x10 (P5)</b> <b>Tr 24x10 (P5)</b>	4 2 2	200 200 200	-- -- --	1,84 2,29 2,78
<input type="checkbox"/> KEQ 25 B R ... <input type="checkbox"/> KEQ 25 E R ...	<input type="checkbox"/> KEQ 25 B L ... <input type="checkbox"/> KEQ 25 E L ...	<b>Tr 25x10 (P5)</b> <b>Tr 25x25 (P5)</b>	2 5	200 200	-- --	3,05 3,05
<input type="checkbox"/> KEQ 26 B R ... <input type="checkbox"/> KEQ 28 B R ...	<input type="checkbox"/> KEQ 26 B L ... <input type="checkbox"/> KEQ 28 B L ...	<b>Tr 26x10 (P5)</b> <b>Tr 28x10 (P5)</b>	2 2	200 200	-- --	3,33 3,92
<input type="checkbox"/> KEQ 30 B R ... <input type="checkbox"/> KEQ 30 F R ...	<input type="checkbox"/> KEQ 30 B L ... <input type="checkbox"/> KEQ 30 F L ...	<b>Tr 30x12 (P6)</b> <b>Tr 30x30 (P5)</b>	2 6	200 200	-- --	4,38 4,57
<input type="checkbox"/> KEQ 32 B R ... <input type="checkbox"/> KEQ 36 B R ...	<input type="checkbox"/> KEQ 32 B L ... <input type="checkbox"/> KEQ 36 B L ...	<b>Tr 32x12 (P6)</b> <b>Tr 36x12 (P6)</b>	2 2	200 200	-- --	5,06 6,56
<input type="checkbox"/> KEQ 40 B R ... <input type="checkbox"/> KEQ 40 E R ...	<input type="checkbox"/> KEQ 40 B L ... <input type="checkbox"/> KEQ 40 E L ...	<b>Tr 40x14 (P7)</b> <b>Tr 40x40 (P8)</b>	2 5	200 200	-- --	8,03 7,90

■ = Merce a magazzino.

□ = Merce non a magazzino, fornibile a richiesta.

## Viti trapezie tipo KRP – materiale INOX A2 - AISI 304

Codice per vite <b>DESTRA</b>	Codice per vite <b>SINISTRA</b>	<b>Diametro per passo</b>	n° principi	Classe di precisione µm/300 mm	Rettilinearità mm / mm	Peso kg/mt
<input type="checkbox"/> KRP 10 J R ... <input checked="" type="checkbox"/> KRP 12 B R ...	<input type="checkbox"/> KRP 10 J L ... <input type="checkbox"/> KRP 12 B L ...	<b>Tr 10x4 (P2)</b> <b>Tr 12x6 (P3)</b>	2 2	200 200	0,7 / 1000 0,7 / 1000	0,48 0,65
<input type="checkbox"/> KRP 14 B R ... <input checked="" type="checkbox"/> KRP 16 B R ... <input type="checkbox"/> KRP 18 B R ...	<input type="checkbox"/> KRP 14 B L ... <input type="checkbox"/> KRP 16 B L ... <input type="checkbox"/> KRP 18 B L ...	<b>Tr 14x6 (P3)</b> <b>Tr 16x8 (P4)</b> <b>Tr 18x8 (P4)</b>	2 2 2	200 200 200	0,7 / 1000 0,7 / 1500 0,7 / 1500	0,93 1,17 1,53
<input checked="" type="checkbox"/> KRP 20 B R ... <input type="checkbox"/> KRP 20 E R ...	<input type="checkbox"/> KRP 20 B L ... <input type="checkbox"/> KRP 20 E L ...	<b>Tr 20x8 (P4)</b> <b>Tr 20x20 (P4)</b>	2 5	200 200	0,6 / 2000 0,4 / 2000	1,94 1,94
<input type="checkbox"/> KRP 20 D R ... <input type="checkbox"/> KRP 22 B R ...	<input type="checkbox"/> KRP 20 D L ... <input type="checkbox"/> KRP 22 B L ...	<b>Tr 20x20 (P5)</b> <b>Tr 22x10 (P5)</b>	4 2	200 200	0,4 / 2000 0,4 / 2000	1,84 2,29
<input checked="" type="checkbox"/> KRP 24 B R ... <input checked="" type="checkbox"/> KRP 25 B R ...	<input type="checkbox"/> KRP 24 B L ... <input type="checkbox"/> KRP 25 B L ...	<b>Tr 24x10 (P5)</b> <b>Tr 25x10 (P5)</b>	2 2	200 200	0,4 / 2000 0,4 / 2000	2,78 3,05
<input type="checkbox"/> KRP 26 B R ... <input type="checkbox"/> KRP 28 B R ...	<input type="checkbox"/> KRP 26 B L ... <input type="checkbox"/> KRP 28 B L ...	<b>Tr 26x10 (P5)</b> <b>Tr 28x10 (P5)</b>	2 2	200 200	0,4 / 2000 0,4 / 2000	3,33 3,92
<input checked="" type="checkbox"/> KRP 30 B R ... <input type="checkbox"/> KRP 32 B R ...	<input type="checkbox"/> KRP 30 B L ... <input type="checkbox"/> KRP 32 B L ...	<b>Tr 30x12 (P6)</b> <b>Tr 32x12 (P6)</b>	2 2	200 200	0,4 / 3000 0,4 / 3000	4,38 5,06
<input type="checkbox"/> KRP 36 B R ... <input checked="" type="checkbox"/> KRP 40 B R ...	<input type="checkbox"/> KRP 36 B L ... <input type="checkbox"/> KRP 40 B L ...	<b>Tr 36x12 (P6)</b> <b>Tr 40x14 (P7)</b>	2 2	200 200	0,3 / 3000 0,3 / 3000	6,56 8,03

■ = Merce a magazzino.

□ = Merce non a magazzino, fornibile a richiesta.

## Viti trapezie tipo KRE – materiale INOX A2 - AISI 304

Codice per vite <b>DESTRA</b>	Codice per vite <b>SINISTRA</b>	<b>Diametro per passo</b>	n° principi	Classe di precisione µm/300 mm	Rettilinearità mm / mm	Peso kg/mt
<input type="checkbox"/> KRE 10 J R ... <input checked="" type="checkbox"/> KRE 12 B R ...	<input type="checkbox"/> KRE 10 J L ... <input type="checkbox"/> KRE 12 B L ...	<b>Tr 10x4 (P2)</b> <b>Tr 12x6 (P3)</b>	2 2	200 200	1,5 / 300 1,5 / 300	0,48 0,65
<input type="checkbox"/> KRE 14 B R ... <input checked="" type="checkbox"/> KRE 16 B R ... <input type="checkbox"/> KRE 18 B R ...	<input type="checkbox"/> KRE 14 B L ... <input type="checkbox"/> KRE 16 B L ... <input type="checkbox"/> KRE 18 B L ...	<b>Tr 14x6 (P3)</b> <b>Tr 16x8 (P4)</b> <b>Tr 18x8 (P4)</b>	2 2 2	200 200 200	1,5 / 300 1,5 / 300 1,5 / 300	0,93 1,17 1,53
<input checked="" type="checkbox"/> KRE 20 B R ... <input type="checkbox"/> KRE 20 E R ...	<input type="checkbox"/> KRE 20 B L ... <input type="checkbox"/> KRE 20 E L ...	<b>Tr 20x8 (P4)</b> <b>Tr 20x20 (P4)</b>	2 5	200 200	1,5 / 300 1,5 / 300	1,94 1,94
<input type="checkbox"/> KRE 20 D R ... <input type="checkbox"/> KRE 22 B R ...	<input type="checkbox"/> KRE 20 D L ... <input type="checkbox"/> KRE 22 B L ...	<b>Tr 20x20 (P5)</b> <b>Tr 22x10 (P5)</b>	4 2	200 200	1,5 / 300 1,5 / 300	1,84 2,29
<input checked="" type="checkbox"/> KRE 24 B R ... <input checked="" type="checkbox"/> KRE 25 B R ...	<input type="checkbox"/> KRE 24 B L ... <input type="checkbox"/> KRE 25 B L ...	<b>Tr 24x10 (P5)</b> <b>Tr 25x10 (P5)</b>	2 2	200 200	1,5 / 300 1,5 / 300	2,78 3,05
<input type="checkbox"/> KRE 26 B R ... <input type="checkbox"/> KRE 28 B R ...	<input type="checkbox"/> KRE 26 B L ... <input type="checkbox"/> KRE 28 B L ...	<b>Tr 26x10 (P5)</b> <b>Tr 28x10 (P5)</b>	2 2	200 200	1,5 / 300 1,5 / 300	3,33 3,92
<input checked="" type="checkbox"/> KRE 30 B R ... <input type="checkbox"/> KRE 32 B R ...	<input type="checkbox"/> KRE 30 B L ... <input type="checkbox"/> KRE 32 B L ...	<b>Tr 30x12 (P6)</b> <b>Tr 32x12 (P6)</b>	2 2	200 200	1,5 / 300 1,5 / 300	4,38 5,06
<input type="checkbox"/> KRE 36 B R ... <input checked="" type="checkbox"/> KRE 40 B R ...	<input type="checkbox"/> KRE 36 B L ... <input type="checkbox"/> KRE 40 B L ...	<b>Tr 36x12 (P6)</b> <b>Tr 40x14 (P7)</b>	2 2	200 200	1,5 / 300 1,5 / 300	6,56 8,03

■ = Merce a magazzino.

□ = Merce non a magazzino, fornibile a richiesta.



## Viti trapezie tipo KAM – materiale INOX A4 - AISI 316

Codice per vite <b>DESTRA</b>	Codice per vite <b>SINISTRA</b>	<b>Diametro per passo</b>	n° principi	Classe di precisione µm/300 mm	Rettilinearità mm / mm	Peso kg/mt
<input type="checkbox"/> KAM 10 J R ...	<input type="checkbox"/> KAM 10 J L ...	<b>Tr 10x4 (P2)</b>	2	200	0,7 / 1000	0,48
<input type="checkbox"/> KAM 12 B R ...	<input type="checkbox"/> KAM 12 B L ...	<b>Tr 12x6 (P3)</b>	2	200	0,7 / 1000	0,65
<input type="checkbox"/> KAM 14 B R ...	<input type="checkbox"/> KAM 14 B L ...	<b>Tr 14x6 (P3)</b>	2	200	0,7 / 1000	0,93
<input type="checkbox"/> KAM 16 B R ...	<input type="checkbox"/> KAM 16 B L ...	<b>Tr 16x8 (P4)</b>	2	200	0,7 / 1500	1,17
<input type="checkbox"/> KAM 18 B R ...	<input type="checkbox"/> KAM 18 B L ...	<b>Tr 18x8 (P4)</b>	2	200	0,7 / 1500	1,53
<input checked="" type="checkbox"/> KAM 20 B R ...	<input type="checkbox"/> KAM 20 B L ...	<b>Tr 20x8 (P4)</b>	2	200	0,6 / 2000	1,94
<input type="checkbox"/> KAM 20 E R ...	<input type="checkbox"/> KAM 20 E L ...	<b>Tr 20x20 (P4)</b>	5	200	0,6 / 2000	1,94
<input type="checkbox"/> KAM 20 D R ...	<input type="checkbox"/> KAM 20 D L ...	<b>Tr 20x20 (P5)</b>	4	200	0,6 / 2000	1,84
<input type="checkbox"/> KAM 22 B R ...	<input type="checkbox"/> KAM 22 B L ...	<b>Tr 22x10 (P5)</b>	2	200	0,6 / 2000	2,29
<input type="checkbox"/> KAM 24 B R ...	<input type="checkbox"/> KAM 24 B L ...	<b>Tr 24x10 (P5)</b>	2	200	0,4 / 2000	2,78
<input type="checkbox"/> KAM 25 B R ...	<input type="checkbox"/> KAM 25 B L ...	<b>Tr 25x10 (P5)</b>	2	200	0,4 / 2000	3,05
<input type="checkbox"/> KAM 26 B R ...	<input type="checkbox"/> KAM 26 B L ...	<b>Tr 26x10 (P5)</b>	2	200	0,4 / 2000	3,33
<input type="checkbox"/> KAM 28 B R ...	<input type="checkbox"/> KAM 28 B L ...	<b>Tr 28x10 (P5)</b>	2	200	0,4 / 2000	3,92
<input type="checkbox"/> KAM 30 B R ...	<input type="checkbox"/> KAM 30 B L ...	<b>Tr 30x12 (P6)</b>	2	200	0,4 / 3000	4,38
<input type="checkbox"/> KAM 32 B R ...	<input type="checkbox"/> KAM 32 B L ...	<b>Tr 32x12 (P6)</b>	2	200	0,4 / 3000	5,06
<input type="checkbox"/> KAM 36 B R ...	<input type="checkbox"/> KAM 36 B L ...	<b>Tr 36x12 (P6)</b>	2	200	0,3 / 3000	6,56
<input type="checkbox"/> KAM 40 B R ...	<input type="checkbox"/> KAM 40 B L ...	<b>Tr 40x14 (P7)</b>	2	200	0,3 / 3000	8,03

■ = Merce a magazzino.

□ = Merce non a magazzino, fornibile a richiesta.

## Viti trapezie tipo KAF – materiale INOX A4 - AISI 316

Codice per vite <b>DESTRA</b>	Codice per vite <b>SINISTRA</b>	<b>Diametro per passo</b>	n° principi	Classe di precisione µm/300 mm	Rettilinearità mm / mm	Peso kg/mt
<input type="checkbox"/> KAF 10 J R ...	<input type="checkbox"/> KAF 10 J L ...	<b>Tr 10x4 (P2)</b>	2	200	1,5 / 300	0,48
<input type="checkbox"/> KAF 12 B R ...	<input type="checkbox"/> KAF 12 B L ...	<b>Tr 12x6 (P3)</b>	2	200	1,5 / 300	0,65
<input type="checkbox"/> KAF 14 B R ...	<input type="checkbox"/> KAF 14 B L ...	<b>Tr 14x6 (P3)</b>	2	200	1,5 / 300	0,93
<input type="checkbox"/> KAF 16 B R ...	<input type="checkbox"/> KAF 16 B L ...	<b>Tr 16x8 (P4)</b>	2	200	1,5 / 300	1,17
<input type="checkbox"/> KAF 18 B R ...	<input type="checkbox"/> KAF 18 B L ...	<b>Tr 18x8 (P4)</b>	2	200	1,5 / 300	1,53
<input checked="" type="checkbox"/> KAF 20 B R ...	<input type="checkbox"/> KAF 20 B L ...	<b>Tr 20x8 (P4)</b>	2	200	1,5 / 300	1,94
<input type="checkbox"/> KAF 20 E R ...	<input type="checkbox"/> KAF 20 E L ...	<b>Tr 20x20 (P4)</b>	5	200	1,5 / 300	1,94
<input type="checkbox"/> KAF 20 D R ...	<input type="checkbox"/> KAF 20 D L ...	<b>Tr 20x20 (P5)</b>	4	200	1,5 / 300	1,84
<input type="checkbox"/> KAF 22 B R ...	<input type="checkbox"/> KAF 22 B L ...	<b>Tr 22x10 (P5)</b>	2	200	1,5 / 300	2,29
<input type="checkbox"/> KAF 24 B R ...	<input type="checkbox"/> KAF 24 B L ...	<b>Tr 24x10 (P5)</b>	2	200	1,5 / 300	2,78
<input type="checkbox"/> KAF 25 B R ...	<input type="checkbox"/> KAF 25 B L ...	<b>Tr 25x10 (P5)</b>	2	200	1,5 / 300	3,05
<input type="checkbox"/> KAF 26 B R ...	<input type="checkbox"/> KAF 26 B L ...	<b>Tr 26x10 (P5)</b>	2	200	1,5 / 300	3,33
<input type="checkbox"/> KAF 28 B R ...	<input type="checkbox"/> KAF 28 B L ...	<b>Tr 28x10 (P5)</b>	2	200	1,5 / 300	3,92
<input type="checkbox"/> KAF 30 B R ...	<input type="checkbox"/> KAF 30 B L ...	<b>Tr 30x12 (P6)</b>	2	200	1,5 / 300	4,38
<input type="checkbox"/> KAF 32 B R ...	<input type="checkbox"/> KAF 32 B L ...	<b>Tr 32x12 (P6)</b>	2	200	1,5 / 300	5,06
<input type="checkbox"/> KAF 36 B R ...	<input type="checkbox"/> KAF 36 B L ...	<b>Tr 36x12 (P6)</b>	2	200	1,5 / 300	6,56
<input type="checkbox"/> KAF 40 B R ...	<input type="checkbox"/> KAF 40 B L ...	<b>Tr 40x14 (P7)</b>	2	200	1,5 / 300	8,03

■ = Merce a magazzino.

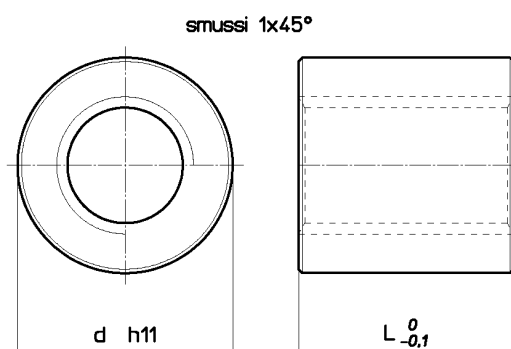
□ = Merce non a magazzino, fornibile a richiesta.

## Chiocciola trapezia tipo MLF – cilindrica in acciaio

**Materiale: EN 10277-3 11SMnPb37 – 1.0737**

Chiocciola di fissaggio o per movimentazioni manuali con carico esiguo, l'accoppiamento acciaio-acciaio tende a grippare. Possono essere saldate a filo (MIG-MAG). È sconsigliata la saldatura ad elettrodo per la presenza di piombo.

Codice per chiocciola <b>DESTRA</b>	Codice per chiocciola <b>SINISTRA</b>	Diametro per passo	n° principi	d mm	L mm	Peso kg/cad.	At mm <sup>2</sup> (1)
MLF 12 A R	MLF 12 A L	Tr 12x3	1	36	36	0,255	592
MLF 12 B R	--	Tr 12x6 (P3)	2	36	36	0,255	592
MLF 14 A R	MLF 14 A L	Tr 14x4	1	36	36	0,250	677
MLF 16 A R	MLF 16 A L	Tr 16x4	1	36	36	0,238	792
MLF 16 B R	--	Tr 16x8 (P4)	2	36	36	0,238	792
MLF 18 A R	MLF 18 A L	Tr 18x4	1	36	36	0,224	905
MLF 20 A R	MLF 20 A L	Tr 20x4	1	40	40	0,306	1130
MLF 20 B R	--	Tr 20x8 (P4)	2	40	40	0,306	1130
MLF 22 A R	MLF 22 A L	Tr 22x5	1	40	40	0,290	1225
MLF 25 A R	MLF 25 A L	Tr 25x5	1	45	45	0,400	1590
MLF 25 B R	--	Tr 25x10 (P5)	2	45	45	0,400	1590
MLF 28 A R	MLF 28 A L	Tr 28x5	1	45	45	0,360	1800
MLF 28 B R	--	Tr 28x10 (P5)	2	45	45	0,360	1800
MLF 30 A R	MLF 30 A L	Tr 30x6	1	50	50	0,520	2120
MLF 30 B R	--	Tr 30x12 (P6)	2	50	50	0,520	2120
MLF 35 A R	MLF 35 A L	Tr 35x6	1	55	55	0,650	2764
MLF 40 A R	MLF 40 A L	Tr 40x7	1	60	60	0,790	3440
MLF 40 B R	--	Tr 40x14 (P7)	2	60	60	0,790	3440
MLF 45 A R	MLF 45 A L	Tr 45x8	1	65	65	0,950	4186
MLF 50 A R	MLF 50 A L	Tr 50x8	1	70	70	1,120	5057
MLF 55 A R	--	Tr 55x9	1	80	80	1,780	6345
MLF 60 A R	MLF 60 A L	Tr 60x9	1	80	80	1,510	6975

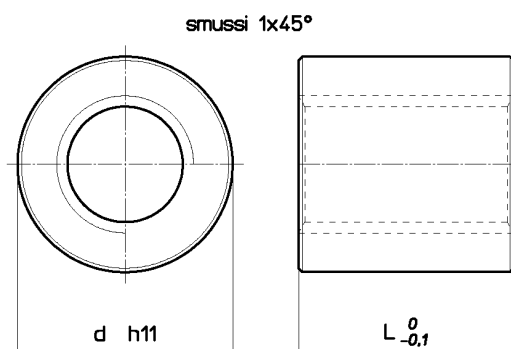


## Chiocciola trapezia tipo MZP – cilindrica in acciaio

**Materiale: EN 10277-3 11SMnPb37 – 1.0737**

Chiocciola di fissaggio o per movimentazioni manuali con carico esiguo, l'accoppiamento acciaio-acciaio tende a grippare. Possono essere saldate a filo (MIG-MAG). È sconsigliata la saldatura ad elettrodo per la presenza di piombo.

Codice per chiocciola <b>DESTRA</b>	Codice per chiocciola <b>SINISTRA</b>	Diametro per passo	n° principi	d mm	L mm	Peso kg/cad.	At mm <sup>2</sup> (1)
MZP 10 T R	MZP 10 T L	Tr 10x2	1	22	15	0,038	212
MZP 10 A R	MZP 10 A L	Tr 10x3	1	22	15	0,037	200
MZP 12 A R	MZP 12 A L	Tr 12x3	1	26	18	0,061	296
MZP 12 B R	--	Tr 12x6 (P3)	2	26	18	0,061	296
MZP 14 R R	MZP 14 R L	Tr 14x3	1	30	21	0,095	412
MZP 14 A R	MZP 14 A L	Tr 14x4	1	30	21	0,095	395
MZP 16 A R	MZP 16 A L	Tr 16x4	1	36	24	0,158	528
MZP 18 A R	MZP 18 A L	Tr 18x4	1	40	27	0,218	678
MZP 20 A R	MZP 20 A L	Tr 20x4	1	45	30	0,308	847
MZP 22 A R	MZP 22 A L	Tr 22x5	1	45	33	0,324	1010
MZP 24 A R	MZP 24 A L	Tr 24x5	1	50	36	0,440	1215
MZP 26 A R	MZP 26 A L	Tr 26x5	1	50	39	0,454	1440
MZP 28 A R	MZP 28 A L	Tr 28x5	1	60	42	0,747	1680
MZP 30 A R	MZP 30 A L	Tr 30x6	1	60	45	0,773	1908
MZP 32 A R	MZP 32 A L	Tr 32x6	1	60	48	0,790	2186
MZP 36 A R	MZP 36 A L	Tr 36x6	1	75	54	1,476	2800
MZP 40 A R	MZP 40 A L	Tr 40x7	1	80	60	1,826	3440
MZP 44 A R	MZP 44 A L	Tr 44x7	1	80	66	1,878	4200
MZP 50 A R	MZP 50 A L	Tr 50x8	1	90	75	2,680	5418
MZP 60 A R	MZP 60 A L	Tr 60x9	1	100	90	3,698	7847
MZP 70 A R	MZP 70 A L	Tr 70x10	1	110	105	4,884	10720
MZP 80 A R	MZP 80 A L	Tr 80x10	1	120	120	6,210	14137

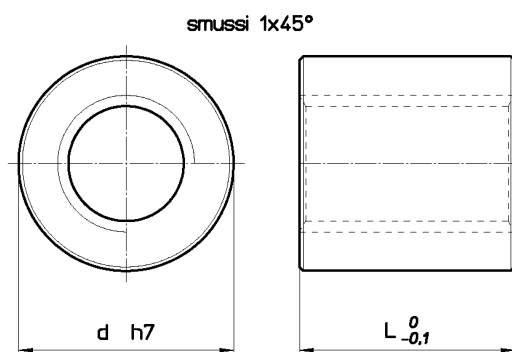


(1) Superficie di appoggio totale tra i denti della vite e denti della chiocciola sul piano perpendicolare all'asse.

## Chiocciola trapezia tipo HSN – cilindrica in bronzo

**Materiale: EN 1982 CuSn5Zn5Pb5-C – CC491K**

Chiocciola cilindrica in bronzo adatta per movimentazioni in presenza di carichi modesti rispetto alle FXN, HDL e HAL. Si consiglia una buona lubrificazione.

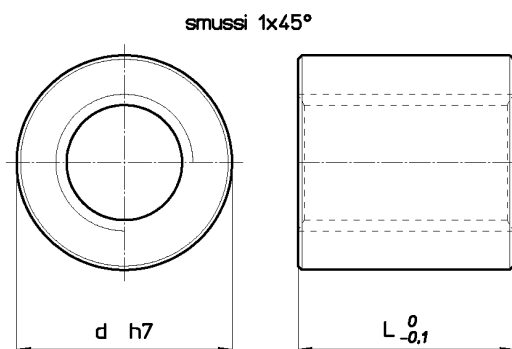


Codice per chiocciola <b>DESTRA</b>	Codice per chiocciola <b>SINISTRA</b>	Diametro per passo	n° principi	d mm	L mm	Peso kg/cad.	At mm <sup>2</sup> (1)
HSN 12 A R	HSN 12 A L	Tr 12x3	1	36	36	0,302	594
HSN 14 A R	HSN 14 A L	Tr 14x4	1	36	36	0,290	677
HSN 16 A R	HSN 16 A L	Tr 16x4	1	36	36	0,276	792
HSN 16 B R	--	Tr 16x8 (P4)	2	36	36	0,276	792
HSN 18 A R	HSN 18 A L	Tr 18x4	1	36	36	0,259	905
HSN 20 A R	HSN 20 A L	Tr 20x4	1	40	40	0,354	1130
HSN 20 B R	--	Tr 20x8 (P4)	2	40	40	0,354	1130
HSN 22 A R	HSN 22 A L	Tr 22x5	1	40	40	0,330	1225
HSN 25 A R	HSN 25 A L	Tr 25x5	1	45	45	0,470	1590
HSN 25 B R	--	Tr 25x10 (P5)	2	45	45	0,470	1590
HSN 28 A R	HSN 28 A L	Tr 28x5	1	45	45	0,420	1800
HSN 28 B R	--	Tr 28x10 (P5)	2	45	45	0,420	1800
HSN 30 A R	HSN 30 A L	Tr 30x6	1	50	50	0,600	2120
HSN 30 B R	--	Tr 30x12 (P6)	2	50	50	0,600	2120
HSN 35 A R	HSN 35 A L	Tr 35x6	1	55	55	0,750	2764
HSN 40 A R	HSN 40 A L	Tr 40x7	1	60	60	0,920	3440
HSN 40 B R	--	Tr 40x14 (P7)	2	60	60	0,920	3440
HSN 45 A R	HSN 45 A L	Tr 45x8	1	65	65	1,100	4186
HSN 50 A R	HSN 50 A L	Tr 50x8	1	70	70	1,300	5057
HSN 55 A R	--	Tr 55x9	1	80	80	2,070	6345
HSN 60 A R	HSN 60 A L	Tr 60x9	1	80	80	1,750	6975

## Chiocciola trapezia tipo HBD – cilindrica in bronzo

**Materiale: EN 1982 CuSn7Zn4Pb7-C – CC493K**

Chiocciola cilindrica in bronzo adatta per movimentazioni in presenza di carichi modesti rispetto alle FXN, HDL e HAL. Si consiglia una buona lubrificazione.



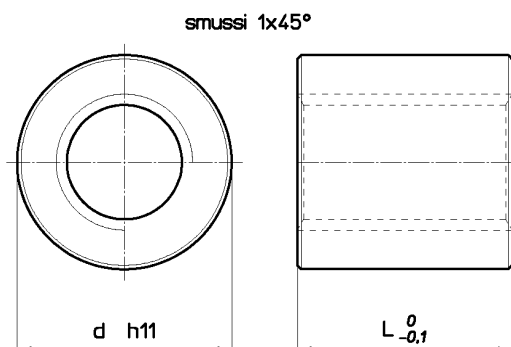
Codice per chiocciola <b>DESTRA</b>	Codice per chiocciola <b>SINISTRA</b>	Diametro per passo	n° principi	d mm	L mm	Peso kg/cad.	At mm <sup>2</sup> (1)
HBD 10 T R	HBD 10 T L	Tr 10x2	1	22	20	0,058	282
HBD 10 A R	HBD 10 A L	Tr 10x3	1	22	20	0,057	267
HBD 12 A R	HBD 12 A L	Tr 12x3	1	26	24	0,094	396
HBD 12 B R	--	Tr 12x6 (P3)	2	26	24	0,094	396
HBD 14 R R	HBD 14 R L	Tr 14x3	1	30	28	0,146	550
HBD 14 A R	HBD 14 A L	Tr 14x4	1	30	28	0,146	526
HBD 14 B R	--	Tr 14x6 (P3)	2	30	28	0,146	550
HBD 16 A R	HBD 16 A L	Tr 16x4	1	36	32	0,245	704
HBD 16 B R	--	Tr 16x8 (P4)	2	36	32	0,245	704
HBD 18 A R	HBD 18 A L	Tr 18x4	1	40	36	0,337	905
HBD 20 A R	HBD 20 A L	Tr 20x4	1	45	40	0,476	1130
HBD 22 A R	HBD 22 A L	Tr 22x5	1	45	40	0,456	1225
HBD 24 A R	HBD 24 A L	Tr 24x5	1	50	48	0,680	1620
HBD 26 A R	HBD 26 A L	Tr 26x5	1	50	48	0,648	1770
HBD 28 A R	HBD 28 A L	Tr 28x5	1	60	60	1,237	2400
HBD 30 A R	HBD 30 A L	Tr 30x6	1	60	60	1,195	2544
HBD 30 B R	--	Tr 30x12 (P6)	2	60	60	1,195	2544
HBD 32 A R	HBD 32 A L	Tr 32x6	1	60	60	1,145	2733
HBD 36 A R	HBD 36 A L	Tr 36x6	1	75	72	2,232	3732
HBD 40 A R	HBD 40 A L	Tr 40x7	1	80	80	2,823	4587
HBD 40 B R	--	Tr 40x14 (P7)	2	80	80	2,823	4587
HBD 44 A R	HBD 44 A L	Tr 44x7	1	80	80	2,639	5090
HBD 50 A R	HBD 50 A L	Tr 50x8	1	90	100	4,142	7224
HBD 60 A R	HBD 60 A L	Tr 60x9	1	100	120	5,716	10462
HBD 70 A R	HBD 70 A L	Tr 70x10	1	110	140	7,548	14294
HBD 80 A R	HBD 80 A L	Tr 80x10	1	120	160	9,600	18850

(1) Superficie di appoggio totale tra i denti della vite e i denti della chiocciola sul piano perpendicolare all'asse.

## Chiocciola trapezia tipo HDA – cilindrica in acciaio inox

**Materiale: INOX A1 - AISI 303 – 1.4305**

Chiocciola in acciaio inox AISI 303 particolarmente adatta a sopportare agenti chimici corrosivi.



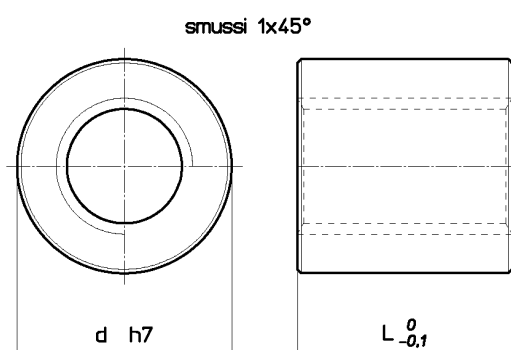
Codice per chiocciola <b>DESTRA</b>	Codice per chiocciola <b>SINISTRA</b>	<b>Diametro per passo</b>	n° principi	d mm	L mm	Peso kg/cad.	At mm <sup>2</sup> (1)
HDA 12 A R	HDA 12 A L	<b>Tr 12x3</b>	1	26	18	0,060	297
HDA 14 A R	HDA 14 A L	<b>Tr 14x4</b>	1	30	21	0,095	395
HDA 16 A R	HDA 16 A L	<b>Tr 16x4</b>	1	36	24	0,157	528
HDA 20 A R	HDA 20 A L	<b>Tr 20x4</b>	1	45	30	0,305	847
HDA 24 A R	HDA 24 A L	<b>Tr 24x5</b>	1	50	36	0,436	1215
HDA 30 A R	HDA 30 A L	<b>Tr 30x6</b>	1	60	45	0,766	1908
HDA 36 A R	HDA 36 A L	<b>Tr 36x6</b>	1	75	54	1,462	2799
HDA 40 A R	HDA 40 A L	<b>Tr 40x7</b>	1	80	60	1,808	3440
HDA 50 A R	HDA 50 A L	<b>Tr 50x8</b>	1	90	75	2,653	5418

## Chiocciola trapezia tipo HBM – cilindrica in bronzo

**Materiale: EN 1982 CuSn12-C – CC483K**

Chiocciola cilindrica in bronzo adatta per movimentazioni in presenza di carichi modesti rispetto alle HDL e HAL.

Si consiglia una buona lubrificazione.



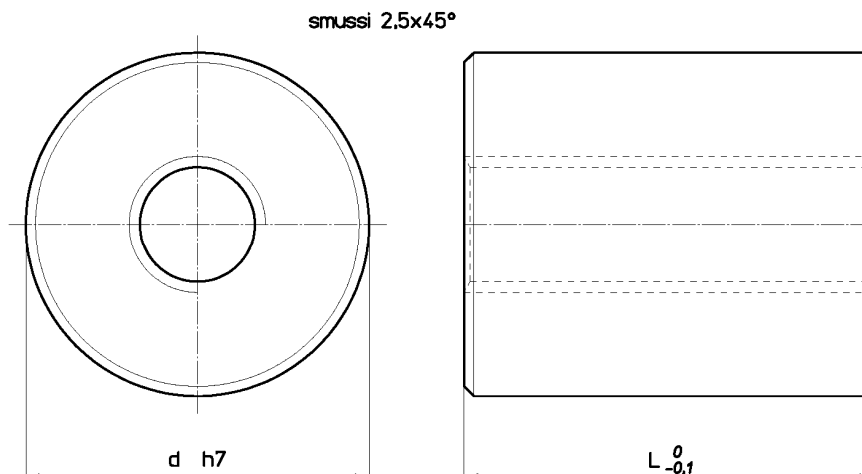
Codice per chiocciola <b>DESTRA</b>	Codice per chiocciola <b>SINISTRA</b>	<b>Diametro per passo</b>	n° principi	d mm	L mm	Peso kg/cad.	At mm <sup>2</sup> (1)
HBM 10 A R	HBM 10 A L	<b>Tr 10x3</b>	1	20	20	0,044	267
HBM 12 A R	HBM 12 A L	<b>Tr 12x3</b>	1	24	25	0,078	412
HBM 14 A R	HBM 14 A L	<b>Tr 14x4</b>	1	24	25	0,071	470
HBM 16 A R	HBM 16 A L	<b>Tr 16x4</b>	1	28	30	0,118	660
HBM 18 A R	HBM 18 A L	<b>Tr 18x4</b>	1	34	35	0,214	880
HBM 20 A R	HBM 20 A L	<b>Tr 20x4</b>	1	38	40	0,304	1130
HBM 25 A R	HBM 25 A L	<b>Tr 25x5</b>	1	44	45	0,438	1590
HBM 30 A R	HBM 30 A L	<b>Tr 30x6</b>	1	48	50	0,532	2120
HBM 35 A R	HBM 35 A L	<b>Tr 35x6</b>	1	58	60	0,959	3015
HBM 36 A R	HBM 36 A L	<b>Tr 36x6</b>	1	58	60	0,923	3110
HBM 40 A R	HBM 40 A L	<b>Tr 40x7</b>	1	64	65	1,222	3727
HBM 45 A R	HBM 45 A L	<b>Tr 45x8</b>	1	68	80	1,579	5152
HBM 50 A R	HBM 50 A L	<b>Tr 50x8</b>	1	74	80	1,808	5780
HBM 55 A R	--	<b>Tr 55x9</b>	1	78	95	2,242	7535
HBM 60 A R	HBM 60 A L	<b>Tr 60x9</b>	1	84	95	2,536	8282
HBM 70 A R	HBM 70 A L	<b>Tr 70x10</b>	1	98	120	4,354	12252
HBM 80 A R	HBM 80 A L	<b>Tr 80x10</b>	1	108	120	4,892	14137

(1) Superficie di appoggio totale tra i denti della vite e i denti della chiocciola sul piano perpendicolare all'asse.

## Chiocciola trapezia tipo BIG – cilindrica in bronzo

**Materiale: EN 1982 CuSn12-C – CC483K**

Chiocciola cilindrica di grandi dimensioni e con passi anche fuori norma, particolarmente adatta per ricambi.



Codice per chiocciola <b>DESTRA</b>	Codice per chiocciola <b>SINISTRA</b>	<b>Diametro per passo</b>	n° principi	<b>d</b> mm	<b>L</b> mm	Peso kg/cad.	<b>At</b> mm <sup>2</sup> (1)
BIG 20 A R	BIG 20 A L	<b>Tr 20x4</b>	1	78	60	2,43	1696
BIG 25 A R	BIG 25 A L	<b>Tr 25x5</b>	1	78	75	2,96	2650
BIG 30 R R	BIG 30 R L	<b>Tr 30x3</b>	1	78	90	3,30	4029
BIG 30 Q R	BIG 30 Q L	<b>Tr 30x4</b>	1	78	90	3,31	3958
BIG 30 P R	BIG 30 P L	<b>Tr 30x5</b>	1	78	90	3,32	3888
BIG 30 A R	BIG 30 A L	<b>Tr 30x6</b>	1	78	90	3,33	3817
BIG 35 R R	BIG 35 R L	<b>Tr 35x3</b>	1	88	105	4,85	5525
BIG 35 Q R	BIG 35 Q L	<b>Tr 35x4</b>	1	88	105	4,86	5443
BIG 35 P R	BIG 35 P L	<b>Tr 35x5</b>	1	88	105	4,87	5360
BIG 35 A R	BIG 35 A L	<b>Tr 35x6</b>	1	88	105	4,89	5378
BIG 40 R R	BIG 40 R L	<b>Tr 40x3</b>	1	98	120	6,80	7257
BIG 40 Q R	BIG 40 Q L	<b>Tr 40x4</b>	1	98	120	6,82	7163
BIG 40 P R	BIG 40 P L	<b>Tr 40x5</b>	1	98	120	6,83	7068
BIG 40 O R	BIG 40 O L	<b>Tr 40x6</b>	1	98	120	6,85	6974
BIG 40 A R	BIG 40 A L	<b>Tr 40x7</b>	1	98	120	6,87	6880
BIG 40 I R	--	<b>Tr 40x10</b>	1	98	120	6,91	6597
BIG 50 R R	BIG 50 R L	<b>Tr 50x3</b>	1	108	150	9,74	11427
BIG 50 Q R	BIG 50 Q L	<b>Tr 50x4</b>	1	108	150	9,77	11309
BIG 50 P R	BIG 50 P L	<b>Tr 50x5</b>	1	108	150	9,79	11192
BIG 50 O R	BIG 50 O L	<b>Tr 50x6</b>	1	108	150	9,82	11074
BIG 50 A R	BIG 50 A L	<b>Tr 50x8</b>	1	108	150	9,87	10838
BIG 50 I R	--	<b>Tr 50x10</b>	1	108	150	9,92	10600
BIG 60 O R	--	<b>Tr 60x6</b>	1	118	180	13,29	16116
BIG 60 N R	--	<b>Tr 60x7</b>	1	118	180	13,32	15975
BIG 60 A R	--	<b>Tr 60x9</b>	1	118	180	13,36	15692

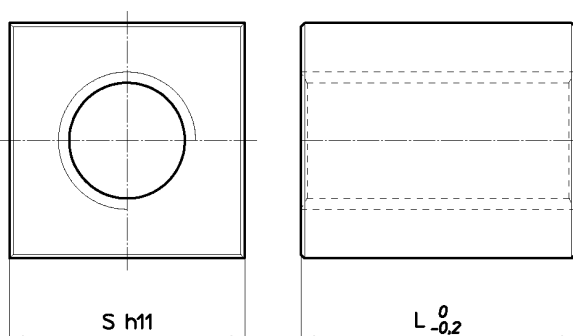
(1) Superficie di appoggio totale tra i denti della vite e i denti della chiocciola sul piano perpendicolare all'asse.

## Chiocciola trapezia tipo CQA – quadra in acciaio

**Materiale: EN 10277-3 11SMnPb37 – 1.0737**

Viene utilizzata come chiocciola di fissaggio o per movimentazioni manuali dove il carico è irrilevante, in quanto l'accoppiamento acciaio su acciaio utilizzato per movimentazioni sotto carico tende a grippare. Il materiale utilizzato può essere saldato col sistema M.I.G. – M.A.G. (a filo). È sconsigliata la saldatura ad elettrodo per la presenza di piombo.

smussi 1x45°



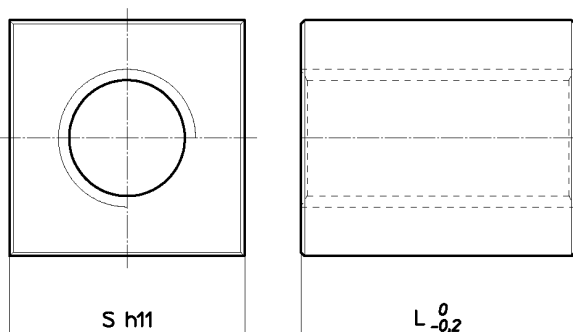
Codice per chiocciola DESTRA	Codice per chiocciola SINISTRA	Diametro per passo	n° principi	S mm	L mm	Peso kg/cad.	At mm <sup>2</sup> (1)
CQA 10 T R	CQA 10 T L	Tr 10x2	1	17	15	0,027	212
CQA 12 A R	CQA 12 A L	Tr 12x3	1	25	30	0,123	495
CQA 14 R R	CQA 14 R L	Tr 14x3	1	25	20	0,076	393
CQA 14 A R	CQA 14 A L	Tr 14x4	1	30	35	0,211	658
CQA 16 A R	CQA 16 A L	Tr 16x4	1	30	35	0,199	770
CQA 18 A R	CQA 18 A L	Tr 18x4	1	35	45	0,353	1131
CQA 20 A R	CQA 20 A L	Tr 20x4	1	40	50	0,517	1412
CQA 25 A R	CQA 25 A L	Tr 25x5	1	45	55	0,683	1943
CQA 30 A R	CQA 30 A L	Tr 30x6	1	50	60	0,877	2544
CQA 35 A R	CQA 35 A L	Tr 35x6	1	60	70	1,494	3517
CQA 36 A R	CQA 36 A L	Tr 36x6	1	60	70	1,465	3630
CQA 40 A R	CQA 40 A L	Tr 40x7	1	60	70	1,347	4013
CQA 50 A R	CQA 50 A L	Tr 50x8	1	70	90	2,183	6502
CQA 60 A R	CQA 60 A L	Tr 60x9	1	80	100	2,990	8718

## Chiocciola trapezia tipo QOB – quadra in ottone

**Materiale: EN 12164 CW614N-M (ex OT58)**

Viene utilizzata come chiocciola per movimentazioni con carico piuttosto contenuto, in quanto l'ottone non ha grandi capacità di carico e di resistenza all'usura.

smussi 1x45°



Codice per chiocciola DESTRA	Codice per chiocciola SINISTRA	Diametro per passo	n° principi	S mm	L mm	Peso kg/cad.	At mm <sup>2</sup> (1)
QOB 10 A R	QOB 10 A L	Tr 10x3	1	25	20	0,094	267
QOB 12 A R	QOB 12 A L	Tr 12x3	1	25	25	0,110	411
QOB 12 B R	--	Tr 12x6 (P3)	2	25	25	0,110	411
QOB 14 A R	QOB 14 A L	Tr 14x4	1	30	35	0,224	658
QOB 16 A R	QOB 16 A L	Tr 16x4	1	30	35	0,212	770
QOB 18 A R	QOB 18 A L	Tr 18x4	1	35	45	0,379	1131
QOB 20 A R	QOB 20 A L	Tr 20x4	1	40	50	0,554	1412
QOB 25 A R	QOB 25 A L	Tr 25x5	1	45	55	0,735	1943
QOB 30 A R	QOB 30 A L	Tr 30x6	1	50	60	0,952	2544
QOB 35 A R	QOB 35 A L	Tr 35x6	1	60	70	1,617	3517
QOB 36 A R	QOB 36 A L	Tr 36x6	1	60	70	1,563	3630
QOB 40 A R	QOB 40 A L	Tr 40x7	1	60	70	1,465	4013

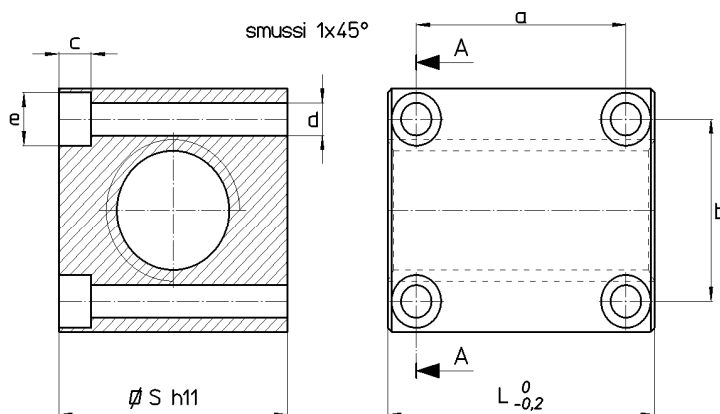
(1) Superficie di appoggio totale tra i denti della vite e i denti della chiocciola sul piano perpendicolare all'asse.



## Chiocciola trapezia tipo CQF – quadra in acciaio forata

**Materiale: EN 10277-3 11SMnPb37 – 1.0737**

Viene utilizzata come chiocciola di fissaggio o per movimentazioni manuali dove il carico è irrilevante, in quanto l'accoppiamento acciaio su acciaio utilizzato per movimentazioni sotto carico tende a grappare.



Sezione A-A

Codice per chiocciola DESTRA	Codice per chiocciola SINISTRA	Diametro per passo	n° principi	S mm	L mm	a mm	b mm	c mm	d mm	e mm	Viti a brugola per fissaggio UNI 5931	Peso kg/cad.	At mm <sup>2</sup> (1)
CQF 12 A R	CQF 12 A L	Tr 12x3	1	25	30	20	17	4,2	4	7	M4	0,105	495
CQF 14 A R	CQF 14 A L	Tr 14x4	1	30	35	24	20	5,2	5	9,5	M5	0,180	658
CQF 16 A R	CQF 16 A L	Tr 16x4	1	35	40	24	21	5,2	5	9,5	M5	0,290	880
CQF 18 A R	CQF 18 A L	Tr 18x4	1	35	45	26	24	6,5	6	10	M6	0,305	1131
CQF 20 A R	CQF 20 A L	Tr 20x4	1	40	50	38	28	6,5	6	10	M6	0,460	1412
CQF 25 A R	CQF 25 A L	Tr 25x5	1	45	55	40	33	6,5	6	10	M6	0,620	1943
CQF 30 A R	CQF 30 A L	Tr 30x6	1	50	60	48	38	6,5	6	10	M6	0,805	2544
CQF 35 A R	CQF 35 A L	Tr 35x6	1	60	70	55	45	8,5	8	13	M8	1,365	3517
CQF 40 A R	CQF 40 A L	Tr 40x7	1	60	70	55	49	8,5	8	9,9	M8 (3)	1,210	4013
CQF 50 A R	CQF 50 A L	Tr 50x8	1	70	90	70	60	8,5	8	9,9	M8 (3)	2,060	6502
CQF 60 A R	CQF 60 A L	Tr 60x9	1	80	100	80	69	8,5	8	9,9	M8 (3)	2,855	8718

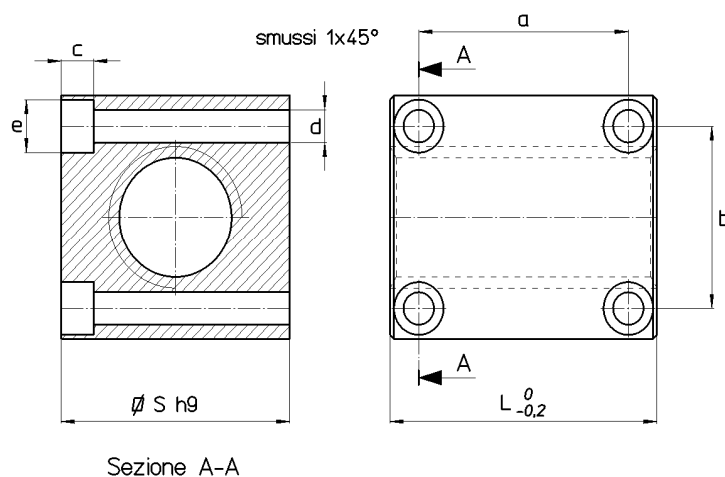
(1) Superficie di appoggio totale tra i denti della vite e i denti della chiocciola sul piano perpendicolare all'asse.

(3) Vite di fissaggio M8 speciale con diametro testa vite ridotta.

## Chiocciola trapezia tipo QBF – quadra in bronzo forata

**Materiale: EN 1982 CuSn12-C – CC483K**

Chiocciola in bronzo allo stagno viene utilizzata per movimentazioni in presenza di carichi modesti e raccomandata per la comodità di fissaggio, con buona resistenza all'usura.



Codice per chiocciola <b>DESTRA</b>	Codice per chiocciola <b>SINISTRA</b>	<b>Diametro per passo</b>	n° principi	S mm	L mm	a mm	b mm	c mm	d mm	e mm	Viti a brugola per fissaggio UNI 5931	Peso kg/cad.	At mm <sup>2</sup> (1)
QBF 16 A R	QBF 16 A L	<b>Tr 16x4</b>	1	35	40	26	24	5,2	5	9,5	M5	0,340	880
QBF 20 A R	QBF 20 A L	<b>Tr 20x4</b>	1	40	50	38	28	6,5	6	10	M6	0,576	1412
QBF 25 A R	QBF 25 A L	<b>Tr 25x5</b>	1	45	55	40	33	6,5	6	10	M6	0,725	1943
QBF 30 A R	QBF 30 A L	<b>Tr 30x6</b>	1	50	60	49	38	6,5	6	10	M6	0,977	2544
QBF 40 A R	QBF 40 A L	<b>Tr 40x7</b>	1	60	75	55	49	8,5	8	9,9	M8 (3)	1,608	4013

(1) Superficie di appoggio totale tra i denti della vite e i denti della chiocciola sul piano perpendicolare all'asse.

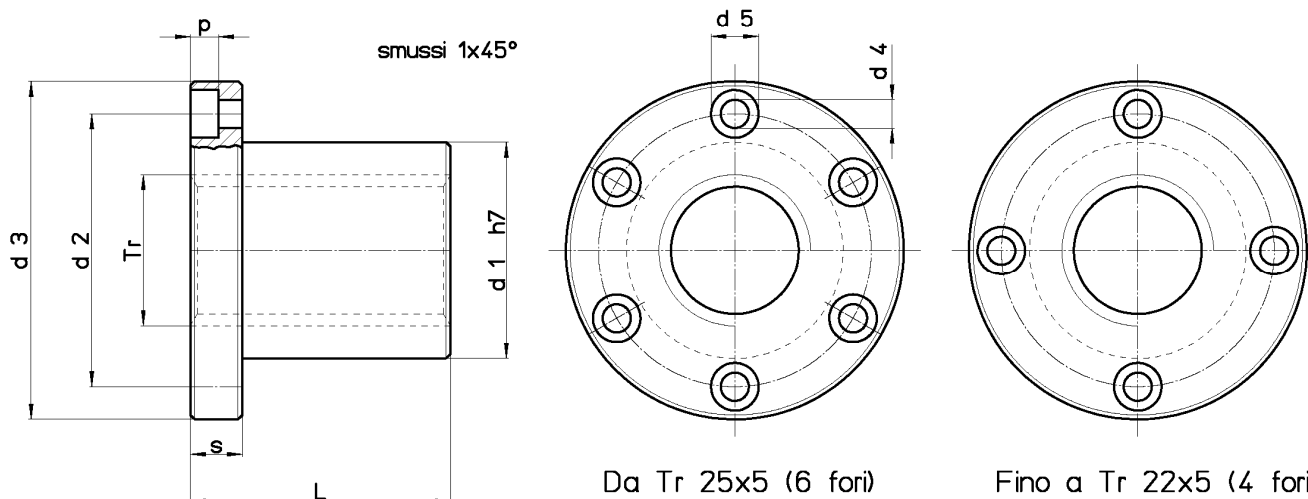
(3) Vite di fissaggio M8 speciale con diametro testa vite ridotta.



## Chiocciola trapezia tipo FTN – flangiata in bronzo

**Materiale: EN 1982 CuSn5Zn5Pb5-C – CC491K**

Chiocciola flangiata in bronzo adatta per movimentazioni in presenza di carichi modesti rispetto alle FXN, HDL e HAL. Si consiglia una buona lubrificazione. Le dimensioni della flangia le rende perfettamente intercambiabili con le FXN, HDL, HAL e le FCS (variano la lunghezza totale e lo spessore flangia). Esternamente le FTN sono identiche alle FXN.



Da Tr 25x5 (6 fori)

Fino a Tr 22x5 (4 fori)

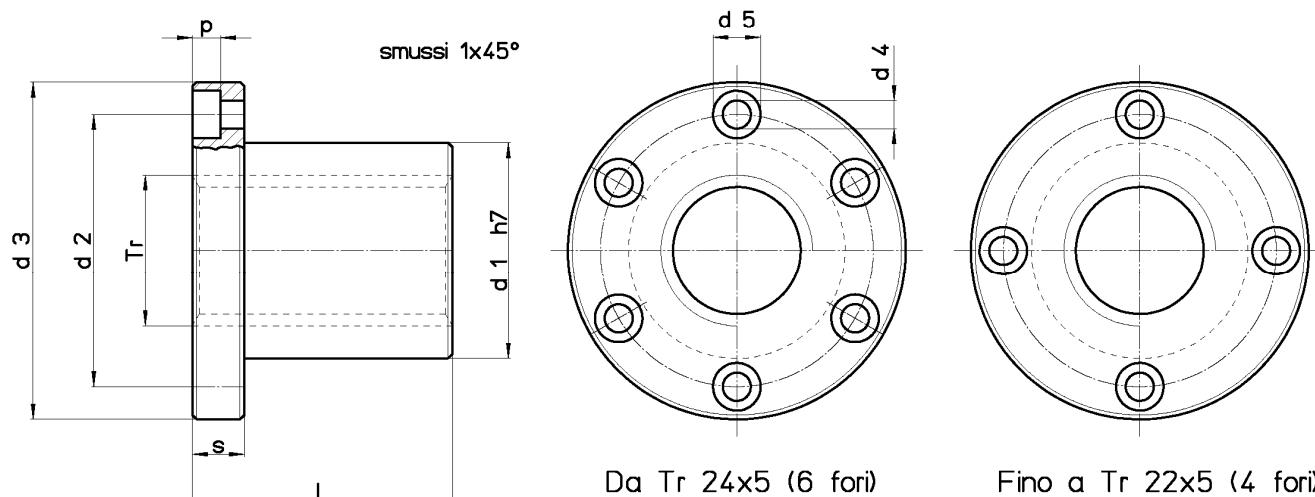
Codice per chiocciola <b>DESTRA</b>	Codice per chiocciola <b>SINISTRA</b>	Diametro per passo	n° principi	d1 mm	d2 mm	d3 mm	d4 mm	d5 mm	p mm	L mm	s mm	n° fori per viti	Viti di fissaggio (classe 8.8)	Peso kg/cad.	At mm <sup>2</sup> (1)
FTN 10 A R	FTN 10 A L	Tr 10x3	1	18	26	37	4,5	7,5	4,2	22	8	4	M4	0,088	294
FTN 12 A R	FTN 12 A L	Tr 12x3	1	18	26	37	4,5	7,5	4,2	22	8	4	M4	0,082	362
FTN 14 A R	FTN 14 A L	Tr 14x4	1	20	30	42	5,5	9,5	5,2	25	10	4	M5	0,123	470
FTN 16 A R	FTN 16 A L	Tr 16x4	1	22	32	45	5,5	9,5	5,2	30	10	4	M5	0,149	660
FTN 18 A R	FTN 18 A L	Tr 18x4	1	25	35	48	5,5	9,5	5,2	35	10	4	M5	0,188	880
FTN 20 A R	FTN 20 A L	Tr 20x4	1	30	40	52	5,5	9,5	5,2	40	10	4	M5	0,267	1130
FTN 22 A R	FTN 22 A L	Tr 22x5	1	30	40	52	5,5	9,5	5,2	40	10	4	M5	0,247	1225
FTN 25 A R	FTN 25 A L	Tr 25x5	1	35	48	62	6,5	11	6,5	45	12	6	M6	0,393	1590
FTN 28 A R	FTN 28 A L	Tr 28x5	1	40	53	68	6,5	11	6,5	50	12	6	M6	0,532	2000
FTN 30 R R	FTN 30 R L	Tr 30x3	1	40	53	68	6,5	11	6,5	50	12	6	M6	0,482	2238
FTN 30 Q R	FTN 30 Q L	Tr 30x4	1	40	53	68	6,5	11	6,5	50	12	6	M6	0,487	2200
FTN 30 P R	FTN 30 P L	Tr 30x5	1	40	53	68	6,5	11	6,5	50	12	6	M6	0,492	2160
FTN 30 A R	FTN 30 A L	Tr 30x6	1	40	53	68	6,5	11	6,5	50	12	6	M6	0,497	2120
FTN 35 R R	FTN 35 R L	Tr 35x3	1	50	63	78	8,5	14	8,5	60	15	6	M8	0,862	3160
FTN 35 Q R	FTN 35 Q L	Tr 35x4	1	50	63	78	8,5	14	8,5	60	15	6	M8	0,869	3110
FTN 35 P R	FTN 35 P L	Tr 35x5	1	50	63	78	8,5	14	8,5	60	15	6	M8	0,876	3060
FTN 35 A R	FTN 35 A L	Tr 35x6	1	50	63	78	8,5	14	8,5	60	15	6	M8	0,883	3015
FTN 35 M R	--	Tr 35x8	1	50	63	78	8,5	14	8,5	60	15	6	M8	0,898	2920
FTN 40 R R	FTN 40 R L	Tr 40x3	1	55	68	84	8,5	14	8,5	65	15	6	M8	1,030	3930
FTN 40 Q R	FTN 40 Q L	Tr 40x4	1	55	68	84	8,5	14	8,5	65	15	6	M8	1,039	3880
FTN 40 P R	FTN 40 P L	Tr 40x5	1	55	68	84	8,5	14	8,5	65	15	6	M8	1,048	3828
FTN 40 O R	FTN 40 O L	Tr 40x6	1	55	68	84	8,5	14	8,5	65	15	6	M8	1,057	3778
FTN 40 A R	FTN 40 A L	Tr 40x7	1	55	68	84	8,5	14	8,5	65	15	6	M8	1,066	3727
FTN 40 M R	--	Tr 40x8	1	55	68	84	8,5	14	8,5	65	15	6	M8	1,075	3675
FTN 45 A R	FTN 45 A L	Tr 45x8	1	55	72	90	8,5	14	8,5	65	15	6	M8	0,999	4186
FTN 50 R R	FTN 50 R L	Tr 50x3	1	65	80	100	10,5	17	10,5	80	20	6	M10	1,679	6095
FTN 50 Q R	FTN 50 Q L	Tr 50x4	1	65	80	100	10,5	17	10,5	80	20	6	M10	1,693	6030
FTN 50 P R	FTN 50 P L	Tr 50x5	1	65	80	100	10,5	17	10,5	80	20	6	M10	1,707	5970
FTN 50 O R	FTN 50 O L	Tr 50x6	1	65	80	100	10,5	17	10,5	80	20	6	M10	1,721	5905
FTN 50 A R	FTN 50 A L	Tr 50x8	1	65	80	100	10,5	17	10,5	80	20	6	M10	1,749	5780
FTN 55 A R	--	Tr 55x9	1	65	80	100	10,5	17	10,5	80	20	6	M10	1,475	6345
FTN 60 O R	FTN 60 O L	Tr 60x6	1	75	95	120	12,5	19	12,5	100	25	6	M12	2,865	8950
FTN 60 N R	FTN 60 N L	Tr 60x7	1	75	95	120	12,5	19	12,5	100	25	6	M12	2,886	8875
FTN 60 A R	FTN 60 A L	Tr 60x9	1	75	95	120	12,5	19	12,5	100	25	6	M12	2,927	8718

(1) Superficie di appoggio totale tra i denti della vite e i denti della chiocciola sul piano perpendicolare all'asse.

# Chiocciola trapezia tipo FXN – flangiata in bronzo

**Materiale: EN 1982 CuSn12-C – CC483K**

Chiocciola in bronzo allo stagno particolarmente adatta per movimentazioni in continuo, con buona resistenza all'usura. Si consiglia una buona lubrificazione. Le dimensioni della flangia le rende perfettamente intercambiabili con le FTN, HDL, HAL e le FCS (variano la lunghezza totale e lo spessore flangia). Esternamente le FXN sono identiche alle FTN.



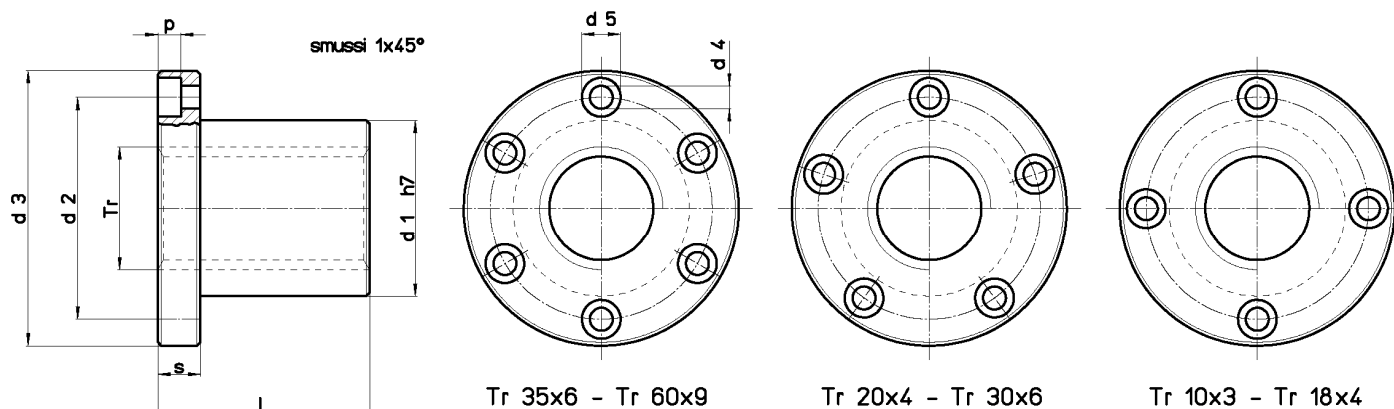
Codice per chiocciola <b>DESTRA</b>	Codice per chiocciola <b>SINISTRA</b>	<b>Diametro per passo</b>	n° principi	d1 mm	d2 mm	d3 mm	d4 mm	d5 mm	p mm	L mm	s mm	n° fori per viti	Viti di fissaggio (classe 8.8)	Peso kg/cad.	At mm <sup>2</sup> (1)
FXN 10 A R	FXN 10 A L	<b>Tr 10x3</b>	1	18	26	37	4,5	7,5	4,2	22	8	4	M4	0,088	294
FXN 12 A R	FXN 12 A L	<b>Tr 12x3</b>	1	18	26	37	4,5	7,5	4,2	22	8	4	M4	0,082	362
FXN 12 B R	--	<b>Tr 12x6 (P3)</b>	2	18	26	37	4,5	7,5	4,2	22	8	4	M4	0,082	362
FXN 14 A R	FXN 14 A L	<b>Tr 14x4</b>	1	20	30	42	5,5	9,5	5,2	25	10	4	M5	0,123	470
FXN 16 A R	FXN 16 A L	<b>Tr 16x4</b>	1	22	32	45	5,5	9,5	5,2	30	10	4	M5	0,149	660
FXN 16 B R	--	<b>Tr 16x8 (P4)</b>	2	22	32	45	5,5	9,5	5,2	30	10	4	M5	0,149	660
FXN 18 A R	FXN 18 A L	<b>Tr 18x4</b>	1	25	35	48	5,5	9,5	5,2	35	10	4	M5	0,188	880
FXN 20 A R	FXN 20 A L	<b>Tr 20x4</b>	1	30	40	52	5,5	9,5	5,2	40	10	4	M5	0,267	1130
FXN 20 B R	--	<b>Tr 20x8 (P4)</b>	2	30	40	52	5,5	9,5	5,2	40	10	4	M5	0,267	1130
FXN 20 E R	--	<b>Tr 20x20 (P4)</b>	5	30	40	52	5,5	9,5	5,2	40	10	4	M5	0,270	1100
FXN 20 D R	--	<b>Tr 20x20 (P5)</b>	4	30	40	52	5,5	9,5	5,2	40	10	4	M5	0,270	1100
FXN 22 A R	FXN 22 A L	<b>Tr 22x5</b>	1	30	40	52	5,5	9,5	5,2	40	10	4	M5	0,247	1225
FXN 24 A R	FXN 24 A L	<b>Tr 24x5</b>	1	35	48	62	6,5	11	6,5	45	12	6	M6	0,408	1520
FXN 25 A R	FXN 25 A L	<b>Tr 25x5</b>	1	35	48	62	6,5	11	6,5	45	12	6	M6	0,393	1590
FXN 25 B R	--	<b>Tr 25x10 (P5)</b>	2	35	48	62	6,5	11	6,5	45	12	6	M6	0,393	1590
FXN 25 E R	--	<b>Tr 25x25 (P5)</b>	5	35	48	62	6,5	11	6,5	45	12	6	M6	0,393	1590
FXN 26 A R	FXN 26 A L	<b>Tr 26x5</b>	1	35	48	62	6,5	11	6,5	45	12	6	M6	0,378	1660
FXN 28 A R	FXN 28 A L	<b>Tr 28x5</b>	1	40	53	68	6,5	11	6,5	50	12	6	M6	0,532	2000
FXN 28 B R	--	<b>Tr 28x10 (P5)</b>	2	40	53	68	6,5	11	6,5	50	12	6	M6	0,532	2000
FXN 30 A R	FXN 30 A L	<b>Tr 30x6</b>	1	40	53	68	6,5	11	6,5	50	12	6	M6	0,497	2120
FXN 30 B R	--	<b>Tr 30x12 (P6)</b>	2	40	53	68	6,5	11	6,5	50	12	6	M6	0,497	2120
FXN 30 F R	--	<b>Tr 30x30 (P5)</b>	6	40	53	68	6,5	11	6,5	50	12	6	M6	0,492	2160
FXN 32 A R	FXN 32 A L	<b>Tr 32x6</b>	1	40	53	68	6,5	11	6,5	50	12	6	M6	0,455	2277
FXN 35 A R	FXN 35 A L	<b>Tr 35x6</b>	1	50	63	78	8,5	14	8,5	60	15	6	M8	0,883	3015
FXN 36 A R	FXN 36 A L	<b>Tr 36x6</b>	1	50	63	78	8,5	14	8,5	60	15	6	M8	0,854	3110
FXN 40 A R	FXN 40 A L	<b>Tr 40x7</b>	1	55	68	84	8,5	14	8,5	65	15	6	M8	1,066	3727
FXN 40 B R	--	<b>Tr 40x14 (P7)</b>	2	55	68	84	8,5	14	8,5	65	15	6	M8	1,066	3727
FXN 40 E R	--	<b>Tr 40x40 (P8)</b>	5	55	68	84	8,5	14	8,5	65	15	6	M8	1,075	3675
FXN 44 A R	FXN 44 A L	<b>Tr 44x7</b>	1	55	72	90	8,5	14	8,5	65	15	6	M8	1,029	4135
FXN 45 A R	FXN 45 A L	<b>Tr 45x8</b>	1	55	72	90	8,5	14	8,5	65	15	6	M8	0,999	4186
FXN 50 A R	FXN 50 A L	<b>Tr 50x8</b>	1	65	80	100	10,5	17	10,5	80	20	6	M10	1,749	5780
FXN 55 A R	--	<b>Tr 55x9</b>	1	65	80	100	10,5	17	10,5	80	20	6	M10	1,475	6345
FXN 60 A R	FXN 60 A L	<b>Tr 60x9</b>	1	75	95	120	12,5	19	12,5	100	25	6	M12	2,927	8718

(1) Superficie di appoggio totale tra i denti della vite e i denti della chiocciola sul piano perpendicolare all'asse.

## Chiocciola trapezia tipo FMT – flangiata in bronzo

**Materiale: EN 1982 CuSn12-C – CC483K**

Chiocciola in bronzo allo stagno particolarmente adatta per movimentazioni in continuo, con buona resistenza all'usura. Si consiglia una buona lubrificazione.



FARE ATTENZIONE AL NUMERO DEI FORI PER VITI DI FISSAGGIO SPECIFICATO IN TABELLA

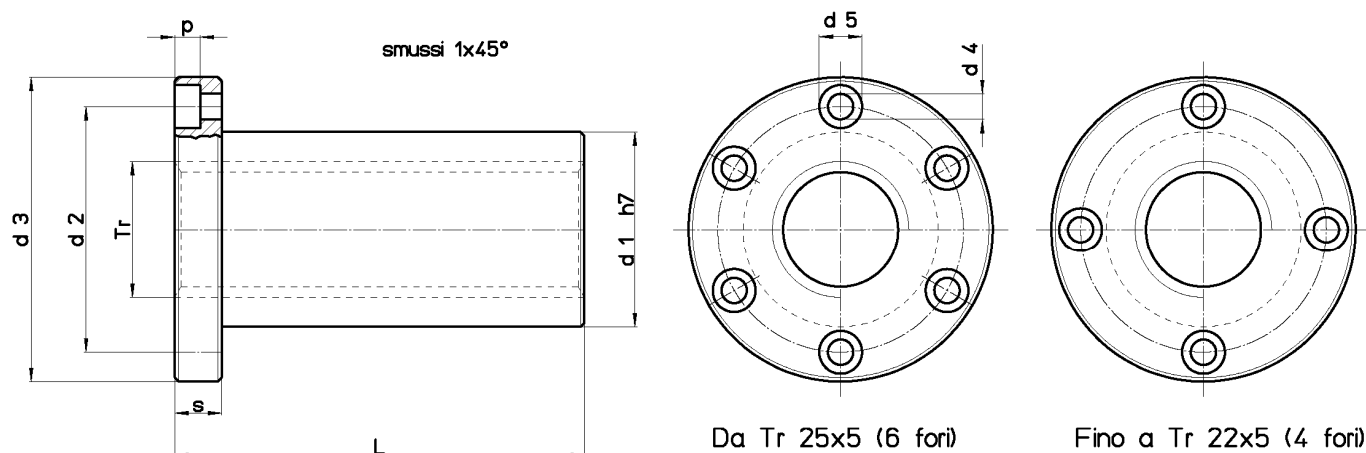
Codice per chiocciola DESTRA	Codice per chiocciola SINISTRA	Diametro per passo	n° principi	d1 mm	d2 mm	d3 mm	d4 mm	d5 mm	p mm	L mm	s mm	n° fori per viti	Viti di fissaggio (classe 8.8)	Peso kg/cad.	At mm <sup>2</sup> (1)
FMT 10 A R	--	Tr 10x3	1	18	26	37	4,5	7,5	4,2	22	8	4	M4	0,088	294
FMT 12 A R	FMT 12 A L	Tr 12x3	1	18	26	37	4,5	7,5	4,2	22	8	4	M4	0,082	362
FMT 12 B R	--	Tr 12x6 (P3)	2	18	26	37	4,5	7,5	4,2	22	8	4	M4	0,082	362
FMT 14 A R	FMT 14 A L	Tr 14x4	1	20	30	42	5,5	9,5	5,2	25	10	4	M5	0,123	470
FMT 16 A R	FMT 16 A L	Tr 16x4	1	22	32	45	5,5	9,5	5,2	30	10	4	M5	0,149	660
FMT 16 B R	--	Tr 16x8 (P4)	2	22	32	45	5,5	9,5	5,2	30	10	4	M5	0,149	660
FMT 18 A R	FMT 18 A L	Tr 18x4	1	25	35	48	5,5	9,5	5,2	35	10	4	M5	0,188	880
FMT 20 A R	FMT 20 A L	Tr 20x4	1	30	40	52	5,5	9,5	5,2	40	10	5	M5	0,263	1130
FMT 20 B R	--	Tr 20x8 (P4)	2	30	40	52	5,5	9,5	5,2	40	10	5	M5	0,263	1130
FMT 22 A R	FMT 22 A L	Tr 22x5	1	30	40	52	5,5	9,5	5,2	40	10	5	M5	0,244	1225
FMT 25 A R	FMT 25 A L	Tr 25x5	1	35	48	62	6,5	11	6,5	45	12	5	M6	0,386	1590
FMT 25 B R	--	Tr 25x10 (P5)	2	35	48	62	6,5	11	6,5	45	12	5	M6	0,386	1590
FMT 28 A R	FMT 28 A L	Tr 28x5	1	40	53	68	6,5	11	6,5	50	12	5	M6	0,538	2000
FMT 30 A R	FMT 30 A L	Tr 30x6	1	40	53	68	6,5	11	6,5	50	12	5	M6	0,504	2120
FMT 30 B R	--	Tr 30x12 (P6)	2	40	53	68	6,5	11	6,5	50	12	5	M6	0,504	2120
FMT 35 A R	FMT 35 A L	Tr 35x6	1	50	63	78	6,5	11	6,5	60	12	6	M6	0,872	3015
FMT 36 A R	FMT 36 A L	Tr 36x6	1	50	63	78	6,5	11	6,5	60	12	6	M6	0,845	3110
FMT 40 A R	FMT 40 A L	Tr 40x7	1	55	68	84	6,5	11	6,5	65	12	6	M6	1,059	3727
FMT 40 B R	--	Tr 40x14 (P7)	2	55	68	84	6,5	11	6,5	65	12	6	M6	1,059	3727
FMT 45 A R	FMT 45 A L	Tr 45x8	1	55	72	90	8,5	14	8,5	65	15	6	M8	0,999	4186
FMT 50 A R	FMT 50 A L	Tr 50x8	1	65	80	100	8,5	14	8,5	80	15	6	M8	1,679	5780
FMT 55 A R	--	Tr 55x9	1	70	95	120	10,5	17	10,5	80	18	6	M10	2,325	6345
FMT 60 A R	FMT 60 A L	Tr 60x9	1	75	95	120	10,5	17	10,5	100	18	6	M10	2,701	8718

(1) Superficie di appoggio totale tra i denti della vite e i denti della chiocciola sul piano perpendicolare all'asse.

## Chiocciola trapezia tipo HDL – flangiata in bronzo

**Materiale: EN 1982 CuSn12-C – CC483K**

Chiocciola flangiata in bronzo di notevole lunghezza  $3 \times Tr$ , adatta per funzionamento sotto carico in presenza di carichi elevati e/o di velocità di spostamento rilevanti. La particolare lunghezza  $3 \times Tr$  permette di contenere notevolmente l'usura. Si consiglia una buona lubrificazione. Le dimensioni della flangia le rende perfettamente intercambiabili con le FTN, FXN, HAL e le FCS (variano la lunghezza totale e lo spessore flangia).



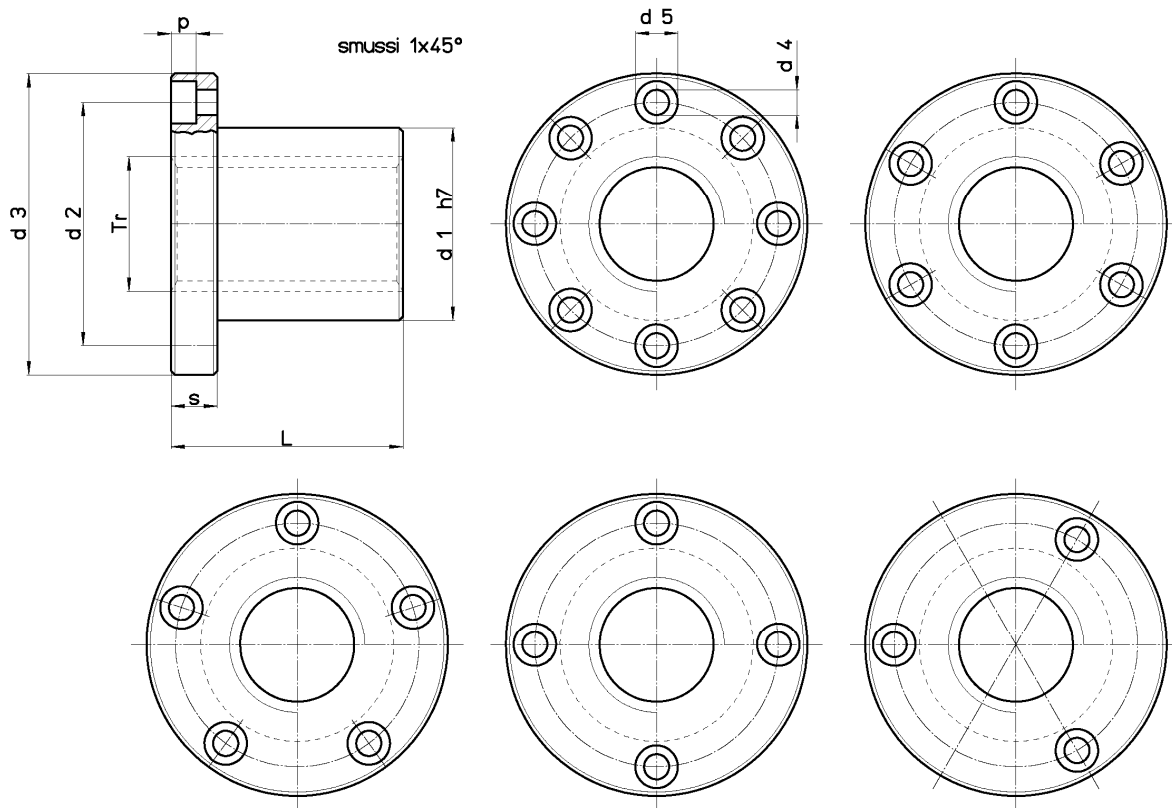
Codice per chiocciola <b>DESTRA</b>	Codice per chiocciola <b>SINISTRA</b>	Diametro per passo	n° principi	d1 mm	d2 mm	d3 mm	d4 mm	d5 mm	p mm	L mm	s mm	n° fori per viti	Viti di fissaggio (classe 8.8)	Peso kg/cad.	At mm <sup>2</sup> (1)
HDL 14 A R	HDL 14 A L	<b>Tr 14x4</b>	1	20	30	42	5,5	9,5	5,2	42	10	4	M5	0,151	790
HDL 16 A R	HDL 16 A L	<b>Tr 16x4</b>	1	22	32	45	5,5	9,5	5,2	48	10	4	M5	0,183	1056
HDL 16 B R	--	<b>Tr 16x8 (P4)</b>	2	22	32	45	5,5	9,5	5,2	48	10	4	M5	0,183	1056
HDL 18 A R	HDL 18 A L	<b>Tr 18x4</b>	1	25	35	48	5,5	9,5	5,2	54	10	4	M5	0,233	1356
HDL 20 A R	HDL 20 A L	<b>Tr 20x4</b>	1	30	40	52	5,5	9,5	5,2	60	12	4	M5	0,368	1696
HDL 20 B R	--	<b>Tr 20x8 (P4)</b>	2	30	40	52	5,5	9,5	5,2	60	12	4	M5	0,368	1696
HDL 22 A R	HDL 22 A L	<b>Tr 22x5</b>	1	30	40	52	5,5	9,5	5,2	60	12	4	M5	0,338	1838
HDL 25 A R	HDL 25 A L	<b>Tr 25x5</b>	1	35	48	62	6,5	11	6,5	75	15	6	M6	0,586	2650
HDL 25 B R	--	<b>Tr 25x10 (P5)</b>	2	35	48	62	6,5	11	6,5	75	15	6	M6	0,586	2650
HDL 25 E R	--	<b>Tr 25x25 (P5)</b>	5	35	48	62	6,5	11	6,5	75	15	6	M6	0,586	2650
HDL 28 A R	HDL 28 A L	<b>Tr 28x5</b>	1	40	53	68	6,5	11	6,5	90	18	6	M6	0,903	3600
HDL 28 B R	--	<b>Tr 28x10 (P5)</b>	2	40	53	68	6,5	11	6,5	90	18	6	M6	0,903	3600
HDL 30 A R	HDL 30 A L	<b>Tr 30x6</b>	1	40	53	68	6,5	11	6,5	90	18	6	M6	0,841	3816
HDL 30 B R	--	<b>Tr 30x12 (P6)</b>	2	40	53	68	6,5	11	6,5	90	18	6	M6	0,841	3816
HDL 30 R R	HDL 30 R L	<b>Tr 30x3</b>	1	40	53	68	6,5	11	6,5	90	18	6	M6	0,784	4029
HDL 32 A R	HDL 32 A L	<b>Tr 32x6</b>	1	40	53	68	6,5	11	6,5	90	18	6	M6	0,765	4100
HDL 35 A R	HDL 35 A L	<b>Tr 35x6</b>	1	50	63	78	8,5	14	8,5	105	20	6	M8	1,439	5277
HDL 40 A R	HDL 40 A L	<b>Tr 40x7</b>	1	55	68	84	8,5	14	8,5	120	25	6	M8	1,937	6880
HDL 40 I R	--	<b>Tr 40x10</b>	1	55	68	84	8,5	14	8,5	120	25	6	M8	1,986	6597
HDL 40 B R	--	<b>Tr 40x14 (P7)</b>	2	55	68	84	8,5	14	8,5	120	25	6	M8	1,937	6880
HDL 40 Q R	--	<b>Tr 40x4</b>	1	55	68	84	8,5	14	8,5	120	25	6	M8	1,929	7163
HDL 50 O R	--	<b>Tr 50x6</b>	1	65	80	100	10,5	17	10,5	150	30	6	M10	3,007	11074
HDL 50 A R	HDL 50 A L	<b>Tr 50x8</b>	1	65	80	100	10,5	17	10,5	150	30	6	M10	3,075	10840
HDL 50 I R	--	<b>Tr 50x10</b>	1	65	80	100	10,5	17	10,5	150	30	6	M10	3,127	10600
HDL 60 A R	HDL 60 A L	<b>Tr 60x9</b>	1	75	95	120	12,5	19	12,5	180	35	6	M12	4,797	15700

(1) Superficie di appoggio totale tra i denti della vite e i denti della chiocciola sul piano perpendicolare all'asse.

## Chiocciola trapezia tipo CBC – flangiata in bronzo

**Materiale: EN 1982 CuSn12-C – CC483K**

Chiocciola flangiata in bronzo adatta per movimentazioni in presenza di carichi modesti rispetto alle FXN, HDL e HAL. Si consiglia una buona lubrificazione.



FARE ATTENZIONE AL NUMERO DEI FORI PER VITI DI FISSAGGIO SPECIFICATO IN TABELLA

Codice per chiocciola <b>DESTRA</b>	Codice per chiocciola <b>SINISTRA</b>	<b>Diametro per passo</b>	n° principi	d1 mm	d2 mm	d3 mm	d4 mm	d5 mm	p mm	L mm	s mm	n° fori per viti	Viti di fissaggio (classe 8.8)	Peso kg/cad.	At mm <sup>2</sup> (1)
CBC 10 A R	CBC 10 A L	<b>Tr 10x3</b>	1	16	24	32	4,5	7,5	4,2	20	8	3	M4	0,062	267
CBC 12 A R	CBC 12 A L	<b>Tr 12x3</b>	1	18	26	35	4,5	7,5	4,2	22	8	4	M4	0,074	362
CBC 14 A R	CBC 14 A L	<b>Tr 14x4</b>	1	20	30	40	5,5	9,5	5,2	25	10	4	M5	0,111	470
CBC 16 A R	CBC 16 A L	<b>Tr 16x4</b>	1	22	32	42	5,5	9,5	5,2	30	10	4	M5	0,131	660
CBC 18 A R	CBC 18 A L	<b>Tr 18x4</b>	1	25	35	45	5,5	9,5	5,2	35	10	4	M5	0,168	880
CBC 20 A R	CBC 20 A L	<b>Tr 20x4</b>	1	30	40	50	5,5	9,5	5,2	40	10	5	M5	0,248	1130
CBC 25 A R	CBC 25 A L	<b>Tr 25x5</b>	1	35	48	60	6,5	11	6,5	45	12	5	M6	0,380	1590
CBC 28 A R	CBC 28 A L	<b>Tr 28x5</b>	1	40	53	65	6,5	11	6,5	50	12	5	M6	0,505	2000
CBC 30 A R	CBC 30 A L	<b>Tr 30x6</b>	1	40	53	65	6,5	11	6,5	50	12	5	M6	0,470	2120
CBC 35 A R	CBC 35 A L	<b>Tr 35x6</b>	1	50	63	75	6,5	11	6,5	60	12	6	M6	0,815	3015
CBC 36 A R	CBC 36 A L	<b>Tr 36x6</b>	1	50	63	75	6,5	11	6,5	60	12	6	M6	0,786	3110
CBC 40 A R	CBC 40 A L	<b>Tr 40x7</b>	1	55	68	80	6,5	11	6,5	65	12	6	M6	0,971	3727
CBC 45 A R	CBC 45 A L	<b>Tr 45x8</b>	1	60	73	85	6,5	11	6,5	80	12	8	M6	1,254	5152
CBC 50 A R	CBC 50 A L	<b>Tr 50x8</b>	1	65	78	90	6,5	11	6,5	80	12	8	M6	1,372	5780
CBC 55 A R	--	<b>Tr 55x9</b>	1	70	85	100	8,5	14	8,5	95	15	6	M8	1,893	7534
CBC 60 A R	CBC 60 A L	<b>Tr 60x9</b>	1	75	90	105	8,5	14	8,5	95	15	6	M8	2,042	8282
CBC 70 A R	CBC 70 A L	<b>Tr 70x10</b>	1	90	105	120	8,5	14	8,5	120	18	8	M8	3,715	12252
CBC 80 A R	CBC 80 A L	<b>Tr 80x10</b>	1	100	115	130	8,5	14	8,5	120	18	8	M8	4,178	14137
CBC 90 A R	--	<b>Tr 90x12</b>	1	120	135	150	10,5	0	0	140	25	8	M10	8,122	18473
CBC A0 A R	--	<b>Tr 100x12</b>	1	130	155	180	12,5	0	0	160	30	8	M12	11,561	23625
CBC C0 A R	--	<b>Tr 120x14</b>	1	150	170	195	14,5	0	0	180	35	8	M14	15,027	31950

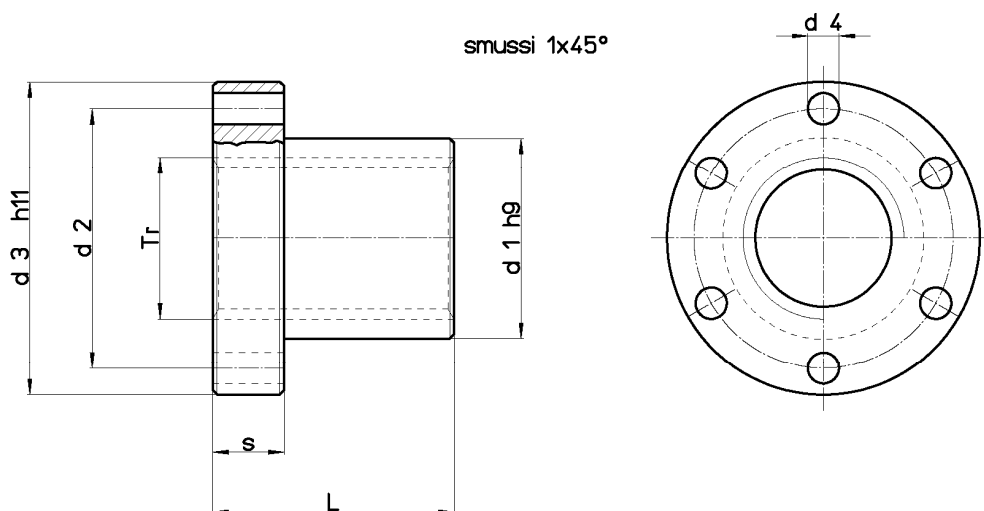
(1) Superficie di appoggio totale tra i denti della vite e i denti della chiocciola sul piano perpendicolare all'asse.



## Chiocciola trapezia tipo FFR – flangiata in bronzo

**Materiale: EN 1982 CuSn5Zn5Pb5-C – CC491K**

Chiocciola flangiata in bronzo particolarmente adatta per movimentazioni in continuo, con buona resistenza all'usura. Si consiglia una buona lubrificazione.



Codice per chiocciola <b>DESTRA</b>	Codice per chiocciola <b>SINISTRA</b>	<b>Diametro per passo</b>	n° principi	d1 mm	d2 mm	d3 mm	d4 mm	L mm	S mm	n° fori per viti	Viti di fissaggio (classe 8.8)	Peso kg/cad.	At mm <sup>2</sup> (1)
FFR 10 T R	FFR 10 T L	<b>Tr 10x2</b>	1	25	34	42	5	25	10	6	M4	0,164	353
FFR 10 J R	--	<b>Tr 10x4 (P2)</b>	2	25	34	42	5	25	10	6	M4	0,164	353
FFR 12 A R	FFR 12 A L	<b>Tr 12x3</b>	1	28	38	48	6	35	12	6	M5	0,276	577
FFR 12 B R	--	<b>Tr 12x6 (P3)</b>	2	28	38	48	6	35	12	6	M5	0,276	577
FFR 14 R R	FFR 14 R L	<b>Tr 14x3</b>	1	28	38	48	6	35	12	6	M5	0,272	687
FFR 14 B R	--	<b>Tr 14x6 (P3)</b>	2	28	38	48	6	35	12	6	M5	0,272	687
FFR 16 A R	FFR 16 A L	<b>Tr 16x4</b>	1	28	38	48	6	35	12	6	M5	0,260	770
FFR 16 B R	--	<b>Tr 16x8 (P4)</b>	2	28	38	48	6	35	12	6	M5	0,260	770
FFR 18 A R	FFR 18 A L	<b>Tr 18x4</b>	1	28	38	48	6	35	12	6	M5	0,247	880
FFR 18 B R	--	<b>Tr 18x8 (P4)</b>	2	28	38	48	6	35	12	6	M5	0,247	880
FFR 20 A R	FFR 20 A L	<b>Tr 20x4</b>	1	32	45	55	6,5	44	12	6	M6	0,370	1244
FFR 20 B R	--	<b>Tr 20x8 (P4)</b>	2	32	45	55	6,5	44	12	6	M6	0,370	1244
FFR 22 A R	FFR 22 A L	<b>Tr 22x5</b>	1	32	45	55	6,5	44	12	6	M6	0,360	1348
FFR 22 B R	--	<b>Tr 22x10 (P5)</b>	2	32	45	55	6,5	44	12	6	M6	0,360	1348
FFR 24 A R	FFR 24 A L	<b>Tr 24x5</b>	1	32	45	55	6,5	44	12	6	M6	0,337	1486
FFR 24 B R	--	<b>Tr 24x10 (P5)</b>	2	32	45	55	6,5	44	12	6	M6	0,337	1486
FFR 26 A R	FFR 26 A L	<b>Tr 26x5</b>	1	38	50	62	6,5	46	14	6	M6	0,516	1698
FFR 26 B R	--	<b>Tr 26x10 (P5)</b>	2	38	50	62	6,5	46	14	6	M6	0,516	1698
FFR 28 A R	FFR 28 A L	<b>Tr 28x5</b>	1	38	50	62	6,5	46	14	6	M6	0,472	1842
FFR 28 B R	--	<b>Tr 28x10 (P5)</b>	2	38	50	62	6,5	46	14	6	M6	0,472	1842
FFR 30 A R	FFR 30 A L	<b>Tr 30x6</b>	1	38	50	62	6,5	46	14	6	M6	0,421	1951
FFR 30 B R	--	<b>Tr 30x12 (P6)</b>	2	38	50	62	6,5	46	14	6	M6	0,421	1951
FFR 32 A R	FFR 32 A L	<b>Tr 32x6</b>	1	45	58	70	6,5	54	16	6	M6	0,779	2460
FFR 32 B R	--	<b>Tr 32x12 (P6)</b>	2	45	58	70	6,5	54	16	6	M6	0,779	2460
FFR 36 A R	FFR 36 A L	<b>Tr 36x6</b>	1	45	58	70	6,5	54	16	6	M6	0,694	2800
FFR 36 B R	--	<b>Tr 36x12 (P6)</b>	2	45	58	70	6,5	54	16	6	M6	0,694	2800
FFR 40 A R	FFR 40 A L	<b>Tr 40x7</b>	1	63	78	95	8,5	66	16	6	M8	1,788	3784
FFR 40 B R	--	<b>Tr 40x14 (P7)</b>	2	63	78	95	8,5	66	16	6	M8	1,788	3784
FFR 44 A R	FFR 44 A L	<b>Tr 44x7</b>	1	63	78	95	8,5	66	16	6	M8	1,657	4199
FFR 50 A R	FFR 50 A L	<b>Tr 50x8</b>	1	72	90	110	10,5	75	18	6	M10	2,500	5419
FFR 60 A R	FFR 60 A L	<b>Tr 60x9</b>	1	88	110	130	12,5	90	20	6	M12	4,260	7846
FFR 70 A R	FFR 70 A L	<b>Tr 70x10</b>	1	95	120	140	12,5	105	22	6	M12	5,303	10720
FFR 80 A R	FFR 80 A L	<b>Tr 80x10</b>	1	105	130	150	12,5	120	24	6	M12	6,094	14137

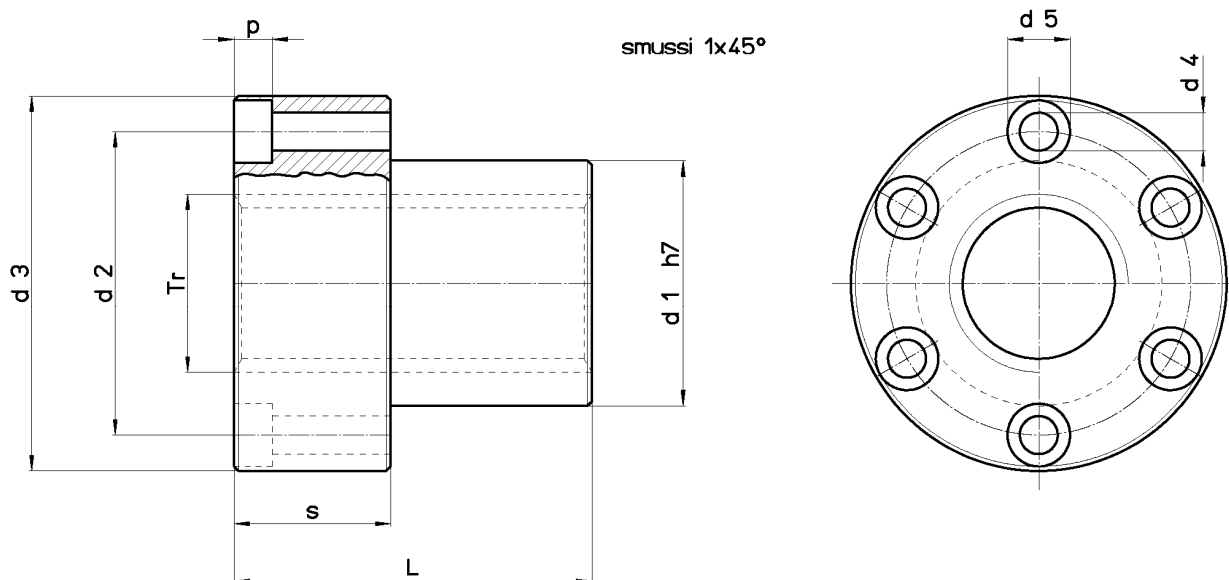
(1) Superficie di appoggio totale tra i denti della vite e i denti della chiocciola sul piano perpendicolare all'asse.

Ci riserviamo il diritto di modificare dimensioni e caratteristiche senza preavviso.

## Chiocciola trapezia tipo FHD – flangiata in bronzo

**Materiale: EN 1982 CuSn12-C – CC483K**

Chiocciola in bronzo allo stagno particolarmente adatta per movimentazioni in continuo, con buona resistenza all'usura. Le dimensioni della flangia le rende perfettamente intercambiabili con le FTN, FXN, HAL e le FCS (variano la lunghezza totale e lo spessore flangia). Le chiocciole FHD hanno la lunghezza 2 volte il diametro nominale della vite e la flangia di spessore maggiore rispetto alle FXN. Si consiglia una buona lubrificazione.



Codice per chiocciola <b>DESTRA</b>	Codice per chiocciola <b>SINISTRA</b>	<b>Diametro per passo</b>	n° principi	d1 mm	d2 mm	d3 mm	d4 mm	d5 mm	p mm	L mm	s mm	n° fori per viti	Viti di fissaggio (classe 8.8)	Peso kg/cad.	At mm <sup>2</sup> (1)
FHD 25 E R	--	<b>Tr 25x25 (P5)</b>	5	35	48	62	6,5	11	6,5	50	20	6	M6	0,581	1767
FHD 40 E R	--	<b>Tr 40x40 (P8)</b>	5	55	68	84	8,5	14	8,5	80	35	6	M8	1,849	4523

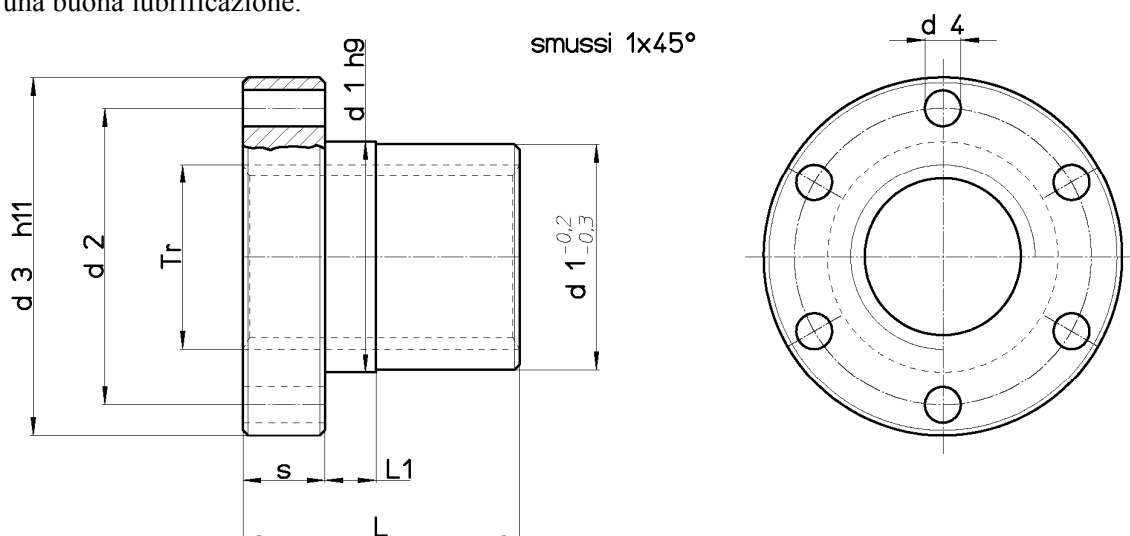
(1) Superficie di appoggio totale tra i denti della vite e i denti della chiocciola sul piano perpendicolare all'asse.



# Chiocciola trapezia tipo FEU – flangiata in bronzo

**Materiale: EN 1982 CuSn7Zn4Pb7-C – CC493K**

Chiocciola flangiata in bronzo particolarmente adatta per movimentazioni in continuo, con buona resistenza all'usura. Si consiglia una buona lubrificazione.



Codice per chiocciola <b>DESTRA</b>	Codice per chiocciola <b>SINISTRA</b>	<b>Diametro per passo</b>	n° principi	d1 mm	d2 mm	d3 mm	d4 mm	L mm	L1 mm	S mm	n° fori per viti	Viti di fissaggio (classe 8.8)	Peso kg/cad.	At mm <sup>2</sup> (1)
FEU 08 A R	--	Tr 8x1,5	1	18	26	35	3,5	20	6	7	6	M3	0,077	235
FEU 10 T R	FEU 10 T L	Tr 10x2	1	25	34	42	5	25	6	10	6	M4	0,164	353
FEU 10 J R	--	Tr 10x4 (P2)	2	25	34	42	5	25	6	10	6	M4	0,164	353
FEU 12 A R	FEU 12 A L	Tr 12x3	1	28	38	48	6	35	8	12	6	M5	0,271	577
FEU 12 B R	--	Tr 12x6 (P3)	2	28	38	48	6	35	8	12	6	M5	0,271	577
FEU 14 R R	FEU 14 R L	Tr 14x3	1	28	38	48	6	35	8	12	6	M5	0,259	687
FEU 14 B R	--	Tr 14x6 (P3)	2	28	38	48	6	35	8	12	6	M5	0,259	687
FEU 16 A R	FEU 16 A L	Tr 16x4	1	28	38	48	6	35	8	12	6	M5	0,248	770
FEU 16 B R	--	Tr 16x8 (P4)	2	28	38	48	6	35	8	12	6	M5	0,248	770
FEU 18 A R	FEU 18 A L	Tr 18x4	1	28	38	48	6	35	8	12	6	M5	0,232	880
FEU 18 B R	--	Tr 18x8 (P4)	2	28	38	48	6	35	8	12	6	M5	0,232	880
FEU 20 A R	FEU 20 A L	Tr 20x4	1	32	45	55	6,5	44	8	12	6	M6	0,353	1244
FEU 20 B R	--	Tr 20x8 (P4)	2	32	45	55	6,5	44	8	12	6	M6	0,353	1244
FEU 22 A R	FEU 22 A L	Tr 22x5	1	32	45	55	6,5	44	8	12	6	M6	0,335	1348
FEU 22 B R	--	Tr 22x10 (P5)	2	32	45	55	6,5	44	8	12	6	M6	0,335	1348
FEU 24 A R	FEU 24 A L	Tr 24x5	1	32	45	55	6,5	44	8	12	6	M6	0,308	1486
FEU 24 B R	--	Tr 24x10 (P5)	2	32	45	55	6,5	44	8	12	6	M6	0,308	1486
FEU 26 A R	FEU 26 A L	Tr 26x5	1	38	50	62	6,5	46	8	14	6	M6	0,485	1698
FEU 26 B R	--	Tr 26x10 (P5)	2	38	50	62	6,5	46	8	14	6	M6	0,485	1698
FEU 28 A R	FEU 28 A L	Tr 28x5	1	38	50	62	6,5	46	8	14	6	M6	0,452	1842
FEU 28 B R	--	Tr 28x10 (P5)	2	38	50	62	6,5	46	8	14	6	M6	0,452	1842
FEU 30 A R	FEU 30 A L	Tr 30x6	1	38	50	62	6,5	46	8	14	6	M6	0,425	1951
FEU 30 B R	--	Tr 30x12 (P6)	2	38	50	62	6,5	46	8	14	6	M6	0,425	1951
FEU 32 A R	FEU 32 A L	Tr 32x6	1	45	58	70	6,5	54	10	16	6	M6	0,721	2460
FEU 32 B R	--	Tr 32x12 (P6)	2	45	58	70	6,5	54	10	16	6	M6	0,721	2460
FEU 36 A R	FEU 36 A L	Tr 36x6	1	45	58	70	6,5	54	10	16	6	M6	0,625	2800
FEU 36 B R	--	Tr 36x12 (P6)	2	45	58	70	6,5	54	10	16	6	M6	0,625	2800
FEU 40 A R	FEU 40 A L	Tr 40x7	1	63	78	95	8,5	66	12	16	6	M8	1,706	3784
FEU 40 B R	--	Tr 40x14 (P7)	2	63	78	95	8,5	66	12	16	6	M8	1,706	3784
FEU 44 A R	FEU 44 A L	Tr 44x7	1	63	78	95	8,5	66	12	16	6	M8	1,560	4199
FEU 50 A R	FEU 50 A L	Tr 50x8	1	72	90	110	10,5	75	14	18	6	M10	2,353	5419
FEU 60 A R	FEU 60 A L	Tr 60x9	1	88	110	130	12,5	90	16	20	6	M12	4,022	7846
FEU 70 A R	FEU 70 A L	Tr 70x10	1	95	120	140	12,5	105	18	22	6	M12	4,920	10720
FEU 80 A R	FEU 80 A L	Tr 80x10	1	105	130	150	12,5	120	20	24	6	M12	6,184	14137

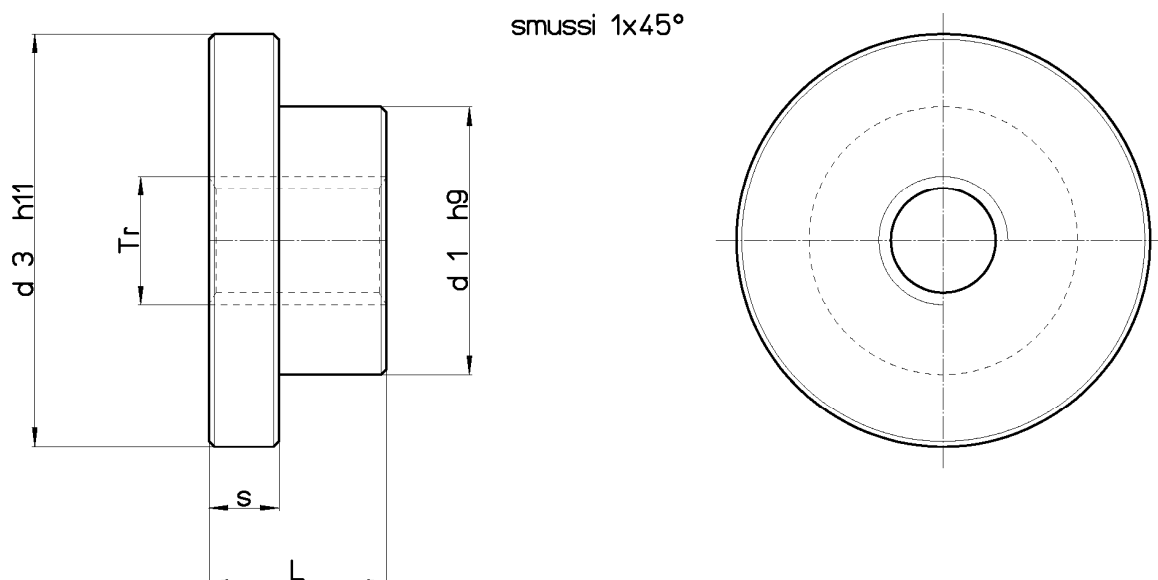
(1) Superficie di appoggio totale tra i denti della vite e i denti della chiocciola sul piano perpendicolare all'asse.

Ci riserviamo il diritto di modificare dimensioni e caratteristiche senza preavviso.

## Chiocciola trapezia tipo FSF – flangiata in bronzo

**Materiale: EN 1982 CuSn7Zn4Pb7-C – CC493K**

Chiocciola flangiata in bronzo particolarmente adatta per movimentazioni in continuo, con buona resistenza all'usura. Si consiglia una buona lubrificazione.



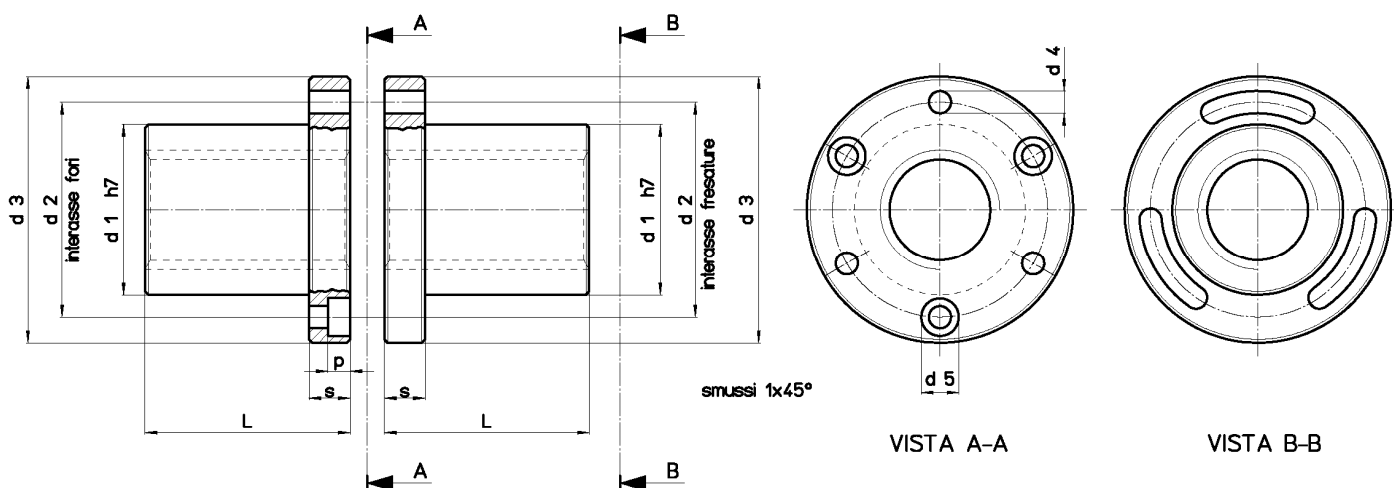
Codice per chiocciola <b>DESTRA</b>	Codice per chiocciola <b>SINISTRA</b>	<b>Diametro per passo</b>	n° principi	d1 mm	d3 mm	L mm	S mm	Peso kg/cad.	At mm <sup>2</sup> (1)
FSF 10 T R	FSF 10 T L	<b>Tr 10x2</b>	1	20	35	15	6	0,067	212
FSF 10 J R	--	<b>Tr 10x4 (P2)</b>	2	20	35	15	6	0,067	212
FSF 12 A R	FSF 12 A L	<b>Tr 12x3</b>	1	24	42	20	7	0,121	330
FSF 12 B R	--	<b>Tr 12x6 (P3)</b>	2	24	42	20	7	0,121	330
FSF 14 R R	FSF 14 R L	<b>Tr 14x3</b>	1	30	52	24	10	0,248	471
FSF 16 A R	FSF 16 A L	<b>Tr 16x4</b>	1	30	52	24	10	0,241	528
FSF 16 B R	--	<b>Tr 16x8 (P4)</b>	2	30	52	24	10	0,241	528
FSF 20 A R	FSF 20 A L	<b>Tr 20x4</b>	1	38	62	26	11	0,384	735
FSF 20 B R	--	<b>Tr 20x8 (P4)</b>	2	38	62	26	11	0,384	735
FSF 24 A R	FSF 24 A L	<b>Tr 24x5</b>	1	50	77	33	13	0,775	1114
FSF 24 B R	--	<b>Tr 24x10 (P5)</b>	2	50	77	33	13	0,775	1114
FSF 30 A R	FSF 30 A L	<b>Tr 30x6</b>	1	58	90	48	15	1,368	2036
FSF 30 B R	--	<b>Tr 30x12 (P6)</b>	2	58	90	48	15	1,368	2036
FSF 36 A R	FSF 36 A L	<b>Tr 36x6</b>	1	80	115	60	20	3,166	3110
FSF 36 B R	--	<b>Tr 36x12 (P6)</b>	2	80	115	60	20	3,166	3110
FSF 40 A R	FSF 40 A L	<b>Tr 40x7</b>	1	80	140	65	20	4,129	3726
FSF 40 B R	--	<b>Tr 40x14 (P7)</b>	2	80	140	65	20	4,129	3726
FSF 50 A R	FSF 50 A L	<b>Tr 50x8</b>	1	90	170	70	20	5,808	5058

(1) Superficie di appoggio totale tra i denti della vite e i denti della chiocciola sul piano perpendicolare all'asse.

# Chiocciola trapezia tipo CDF – doppia, flangiata in bronzo

**Materiale: EN 1982 CuSn12-C – CC483K**

Chiocciola in bronzo allo stagno particolarmente adatta per movimentazioni in continuo, con buona resistenza all'usura. Le chiocciolate CDF permettono la regolazione del gioco tra la vite e la chiocciola fino ad ottenere giochi molto ridotti. Non è possibile lavorare col "precarico" delle chiocciolate (il precarico è possibile solo con l'utilizzo di viti a sfere). Si consiglia una buona lubrificazione. Se necessario richiedere le istruzioni di montaggio all'ufficio tecnico.



Codice per chiocciola DESTRA	Codice per chiocciola SINISTRA	Diametro per passo	n° principi	d1 mm	d2 mm	d3 mm	d4 mm	d5 mm	p mm	L mm	s mm	n° fori per viti	Viti di fissaggio (classe 8.8)	Peso kg/cad.	At mm <sup>2</sup> (1)
CDF 25 B R	--	Tr 25x10 (P5)	2	35	48	62	6,5	11	6,5	45	12	6	M6	0,786	1590
CDF 25 E R	--	Tr 25x25 (P5)	5	35	48	62	6,5	11	6,5	45	12	6	M6	0,786	1590
CDF 28 B R	--	Tr 28x10 (P5)	2	40	53	68	6,5	11	6,5	50	12	6	M6	1,064	2000

(1) Superficie di appoggio totale tra i denti della vite e i denti della chiocciola sul piano perpendicolare all'asse.

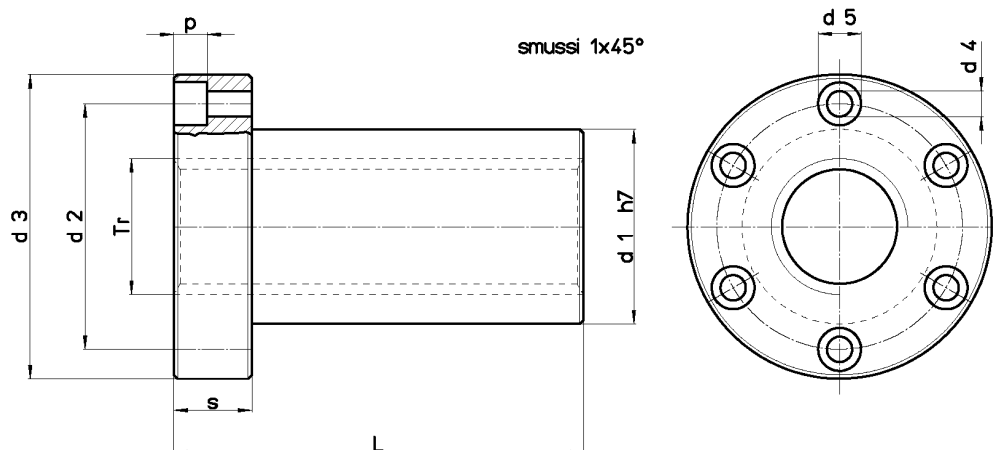
## Istruzioni di montaggio:

1. Le chiocciolate vengono fornite in coppia, legate tra loro. Vanno montate mantenendo le coppie. Sulla parte cilindrica esterna della flangia, ogni coppia di chiocciolate ha una tacca incisa per il corretto montaggio, tale tacca va individuata subito e considerata durante il montaggio come di seguito specificato.
2. Individuare la chiocciola da fissare per prima: è la chiocciola con sei fori sulla flangia, dei quali solo tre hanno le sedi per le viti a testa cilindrica con esagono incassato (viti a brugola). La seconda chiocciola è quella con le scanalature sulla flangia e verrà fissata successivamente.
3. Fissaggio della prima chiocciola alla struttura che la deve alloggiare: inserire le viti a testa cilindrica con esagono incassato nei tre fori che hanno la sede per tali viti, inserire la chiocciola nel suo alloggiamento e fissare bene le tre viti, ora la prima chiocciola è completamente serrata alla sua sede.
4. Fissaggio della seconda chiocciola, quella che permette la regolazione del gioco: individuare la tacca di corretto montaggio presente su entrambe le chiocciolate, avvicinare la seconda chiocciola alla prima, flangia contro flangia. Facendo coincidere tra loro le tacche di corretto montaggio presenti sulla flangia delle due chiocciolate, infilare nelle tre scanalature della flangia le tre viti che servono per montare la seconda chiocciola alla struttura della macchina. Avvitare le tre viti appena inserite in modo che le due chiocciolate vengano appoggiate tra loro ma non serrare ancora del tutto le viti. Le chiocciolate devono poter ruotare tra loro.
5. Montaggio della vite: provvedere a montare la vite avvitandola sulle due chiocciolate.
6. Regolazione del gioco: far ruotare la seconda chiocciola rispetto alla prima in modo da avere il gioco desiderato e successivamente serrare le tre viti che bloccano la seconda chiocciola alla struttura.

## Chiocciola trapezia tipo HAL – flangiata in bronzo all'alluminio

**Materiale:** EN 1982 CuAl11Fe6Ni6-C – CC333G

Chiocciola flangiata in bronzo di notevole lunghezza 3xTr, adatta per funzionamento in presenza di carichi elevati grazie all'estrema durezza del bronzo all'alluminio. La particolare lunghezza 3xTr permette di contenere notevolmente l'usura. Le dimensioni della flangia le rende perfettamente intercambiabili con le FTN, FXN, HDL e le FCS (variano la lunghezza totale e lo spessore flangia). Si consiglia di lubrificare abbondantemente e continuamente le HAL durante l'uso.



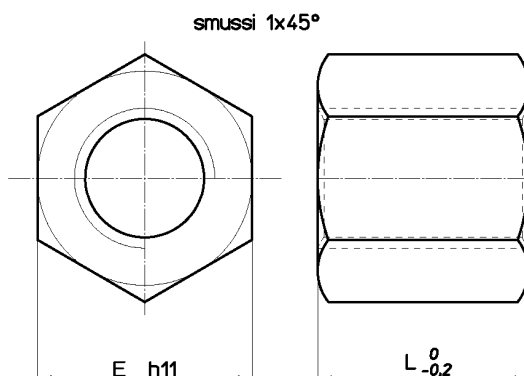
Codice per chiocciola DESTRA	Codice per chiocciola SINISTRA	Diametro per passo	n° principi	d1 mm	d2 mm	d3 mm	d4 mm	d5 mm	p mm	L mm	s mm	n° fori per viti	Viti di fissaggio (classe 8.8)	Peso kg/cad.	At mm <sup>2</sup> (1)
HAL 30 A R	HAL 30 A L	<b>Tr 30x6</b>	1	40	53	68	6,5	11	6,5	90	18	6	M6	0,712	3816
HAL 35 A R	--	<b>Tr 35x6</b>	1	50	63	78	8,5	14	8,5	105	20	6	M8	1,222	5277
HAL 40 A R	HAL 40 A L	<b>Tr 40x7</b>	1	55	68	84	8,5	14	8,5	120	25	6	M8	1,622	6880
HAL 40 I R	--	<b>Tr 40x10</b>	1	55	68	84	8,5	14	8,5	120	25	6	M8	1,684	6597
HAL 50 A R	HAL 50 A L	<b>Tr 50x8</b>	1	65	80	100	10,5	17	10,5	150	30	6	M10	2,590	10840
HAL 50 I R	--	<b>Tr 50x10</b>	1	65	80	100	10,5	17	10,5	150	30	6	M10	2,670	10600
HAL 60 A R	--	<b>Tr 60x9</b>	1	75	95	118	12,5	19	12,5	180	35	6	M12	3,982	15700

(1) Superficie di appoggio totale tra i denti della vite e i denti della chiocciola sul piano perpendicolare all'asse.

## Chiocciola trapezia tipo MES – esagonale in acciaio

**Materiale: EN 10277-3 11SMnPb37 – 1.0737**

Chiocciola di fissaggio particolarmente comoda grazie alla forma esagonale. Non adatta per movimentazioni sotto carico in quanto l'accoppiamento acciaio-acciaio tende a grippare. Possono essere saldate a filo (MIG-MAG). È sconsigliata la saldatura ad elettrodo per la presenza di piombo.



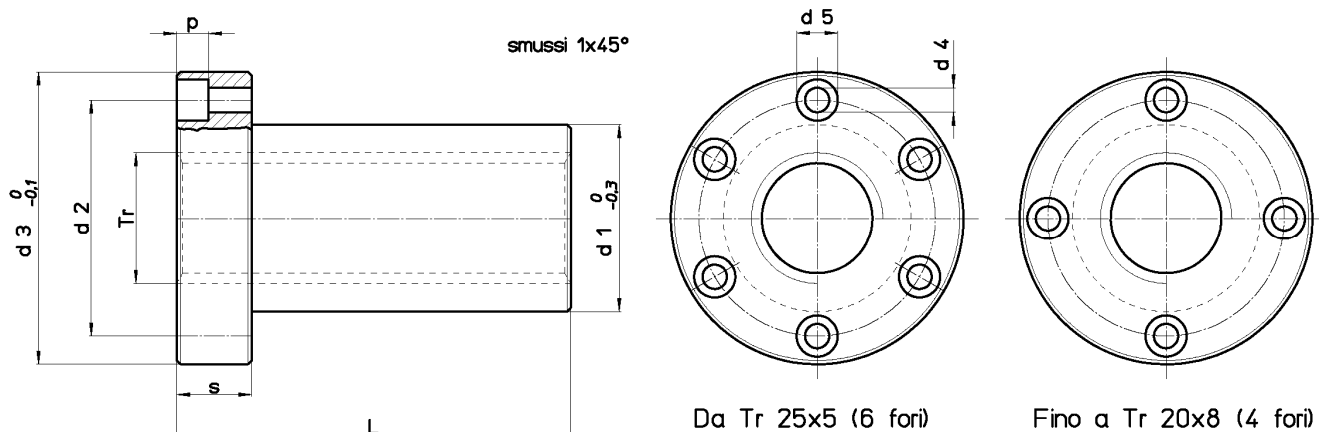
Codice per chiocciola <b>DESTRA</b>	Codice per chiocciola <b>SINISTRA</b>	<b>Diametro per passo</b>	n° principi	<b>E</b> mm	<b>L</b> mm	Peso kg/cad.	<b>At</b> mm <sup>2</sup> (1)
MES 10 T R	MES 10 T L	<b>Tr 10x2</b>	1	17	15	0,023	212
MES 10 A R	MES 10 A L	<b>Tr 10x3</b>	1	17	15	0,021	200
MES 12 A R	MES 12 A L	<b>Tr 12x3</b>	1	19	18	0,027	296
MES 12 B R	--	<b>Tr 12x6 (P3)</b>	2	19	18	0,027	296
MES 14 R R	MES 14 R L	<b>Tr 14x3</b>	1	22	21	0,044	412
MES 14 A R	MES 14 A L	<b>Tr 14x4</b>	1	22	21	0,044	395
MES 14 B R	--	<b>Tr 14x6 (P3)</b>	2	22	21	0,044	412
MES 16 A R	MES 16 A L	<b>Tr 16x4</b>	1	27	24	0,082	528
MES 16 B R	--	<b>Tr 16x8 (P4)</b>	2	27	24	0,082	528
MES 18 A R	MES 18 A L	<b>Tr 18x4</b>	1	27	27	0,084	678
MES 20 A R	MES 20 A L	<b>Tr 20x4</b>	1	30	30	0,114	847
MES 20 B R	--	<b>Tr 20x8 (P4)</b>	2	30	30	0,114	847
MES 22 A R	MES 22 A L	<b>Tr 22x5</b>	1	30	33	0,112	1010
MES 24 A R	MES 24 A L	<b>Tr 24x5</b>	1	36	36	0,200	1215
MES 26 A R	MES 26 A L	<b>Tr 26x5</b>	1	36	39	0,193	1440
MES 28 A R	MES 28 A L	<b>Tr 28x5</b>	1	41	42	0,291	1680
MES 30 A R	MES 30 A L	<b>Tr 30x6</b>	1	46	45	0,420	1908
MES 30 B R	--	<b>Tr 30x12 (P6)</b>	2	46	45	0,420	1908
MES 32 A R	MES 32 A L	<b>Tr 32x6</b>	1	46	48	0,411	2186
MES 36 A R	MES 36 A L	<b>Tr 36x6</b>	1	55	54	0,706	2800
MES 40 A R	MES 40 A L	<b>Tr 40x7</b>	1	65	60	1,172	3440
MES 44 A R	MES 44 A L	<b>Tr 44x7</b>	1	65	66	1,159	4200
MES 50 A R	MES 50 A L	<b>Tr 50x8</b>	1	75	75	1,783	5418
MES 60 A R	MES 60 A L	<b>Tr 60x9</b>	1	90	90	3,087	7847
MES 70 A R	MES 70 A L	<b>Tr 70x10</b>	1	90	105	2,837	10720

(1) Superficie di appoggio totale tra i denti della vite e i denti della chiocciola sul piano perpendicolare all'asse.

## Chiocciola trapezia FCS - materiale plastico autolubrificante

**Materiale: PA6 + MoS2 DIN 7728 + additivi**

Questa chiocciola è realizzata con un materiale plastico molto resistente all'usura e perfettamente autolubrificante. Non richiede alcun tipo di lubrificazione per tutta la durata di utilizzo. La lunghezza  $3xTr$  permette una maggiore distribuzione del carico. Le dimensioni della flangia la rendono perfettamente intercambiabili con le FTN, FXN, HDL, e le HAL (variano la lunghezza totale e lo spessore flangia).



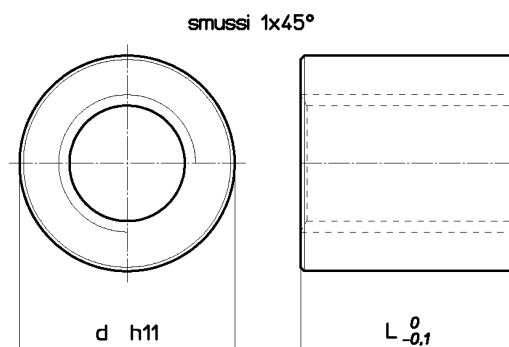
Codice per chiocciola DESTRA	Codice per chiocciola SINISTRA	Diametro per passo	n° principi	d1 mm	d2 mm	d3 mm	d4 mm	d5 mm	p mm	L mm	s mm	n° fori per viti	Viti di fissaggio (classe 8.8)	Peso kg/cad.	At mm <sup>2</sup> (1)
FCS 12 A R	FCS 12 A L	Tr 12x3	1	18	26	37	4,5	7,5	4,2	36	12	4	M4	0,016	594
FCS 16 A R	FCS 16 A L	Tr 16x4	1	22	32	45	5,5	9,5	5,2	48	16	4	M5	0,030	1056
FCS 20 A R	FCS 20 A L	Tr 20x4	1	30	40	52	5,5	9,5	5,2	60	20	4	M5	0,057	1696
FCS 20 B R	--	Tr 20x8 (P4)	2	30	40	52	5,5	9,5	5,2	60	20	4	M5	0,057	1696
FCS 25 A R	FCS 25 A L	Tr 25x5	1	35	48	62	6,5	11	6,5	75	25	6	M6	0,094	2650
FCS 28 A R	FCS 28 A L	Tr 28x5	1	40	53	68	6,5	11	6,5	90	30	6	M6	0,142	3600
FCS 28 B R	--	Tr 28x10 (P5)	2	40	53	68	6,5	11	6,5	90	30	6	M6	0,142	3600
FCS 30 A R	FCS 30 A L	Tr 30x6	1	40	53	68	6,5	11	6,5	90	30	6	M6	0,135	3816
FCS 35 A R	FCS 35 A L	Tr 35x6	1	50	63	78	8,5	14	8,5	105	35	6	M8	0,221	5277
FCS 40 A R	FCS 40 A L	Tr 40x7	1	55	68	84	8,5	14	8,5	120	40	6	M8	0,289	6880
FCS 40 I R	--	Tr 40x10	1	55	68	84	8,5	14	8,5	120	40	6	M8	0,252	6597
FCS 50 A R	FCS 50 A L	Tr 50x8	1	65	80	100	10,5	17	10,5	150	50	6	M10	0,476	10840

(1) Superficie di appoggio totale tra i denti della vite e i denti della chiocciola sul piano perpendicolare all'asse

## Chiocciola trapezia tipo MPH – cilindrica in materiale plastico

**Materiale: PA6 + MoS2 DIN 7728**

Chiocciola cilindrica in materiale plastico molto resistente all'usura. Adatta in presenza di carichi bassi o di media entità. È necessario lubrificare saltuariamente le chiocciole MPH con grasso o olio per ottenere una durata maggiore (non utilizzare lubrificanti al bisolfuro di molibdeno MoS2 o grafite).



Codice per chiocciola <b>DESTRA</b>	Codice per chiocciola <b>SINISTRA</b>	<b>Diametro per passo</b>	n° principi	<b>d</b> mm	<b>L</b> mm	Peso kg/cad.	<b>At</b> mm <sup>2</sup> (1)
MPH 12 A R	MPH 12 A L	<b>Tr 12x3</b>	1	26	24	0,012	396
MPH 12 B R	--	<b>Tr 12x6 (P3)</b>	2	26	24	0,012	396
MPH 16 A R	MPH 16 A L	<b>Tr 16x4</b>	1	36	32	0,030	704
MPH 20 A R	MPH 20 A L	<b>Tr 20x4</b>	1	45	40	0,060	1130
MPH 25 A R	MPH 25 A L	<b>Tr 25x5</b>	1	50	48	0,083	1696
MPH 28 A R	MPH 28 A L	<b>Tr 28x5</b>	1	60	60	0,154	2400
MPH 28 B R	--	<b>Tr 28x10 (P5)</b>	2	60	60	0,154	2400
MPH 30 A R	MPH 30 A L	<b>Tr 30x6</b>	1	60	60	0,150	2544
MPH 35 A R	MPH 35 A L	<b>Tr 35x6</b>	1	75	72	0,290	3618
MPH 40 A R	MPH 40 A L	<b>Tr 40x7</b>	1	80	80	0,355	4587
MPH 50 A R	MPH 50 A L	<b>Tr 50x8</b>	1	90	100	0,523	7225

(1) Superficie di appoggio totale tra i denti della vite e i denti della chiocciola sul piano perpendicolare all'asse.

**Nota importante:** le chiocciole in materiale plastico devono essere montate esclusivamente sulle nostre viti rullate di precisione, che hanno rugosità e durezza superficiale adatte. Non è possibile montarle su viti ottenute per asportazione di truciolo. Prestare particolare attenzione all'igroscopicità di questo materiale del quale se ne sconsiglia l'uso in caso di accoppiamenti di precisione, per la notevole variabilità dimensionale dipendente dall'umidità relativa dell'ambiente di utilizzo. Prima di scegliere un tipo di chiocciola in materiale plastico si consiglia di rivolgersi al nostro ufficio tecnico.



## Dati tecnici Viti trapezie (consultare anche le pagine relative ad ogni tipo di vite)

Diametro per passo	d 1 diametro esterno tolleranza 4 h min. max. mm		d 2 diametro medio tolleranza 7 e min. max. mm		d 3 diametro interno tolleranza 7 h min. max. mm		n° principi	Angolo d'elica	(1) Efficienza $\eta$ f=0,1 f=0,2		(2) H 1 mm	I Momento d'inerzia mm <sup>4</sup>
Tr 8 x 1,5	7,850	8,000	7,013	7,183	5,921	6,200	1	3°46'	0,39	0,24	1,0	60
Tr 10 x 2	9,820	10,000	8,739	8,929	7,191	7,500	1	4°02'	0,41	0,26	1,0	131
Tr 10 x 3	9,764	10,000	8,203	8,415	6,150	6,500	1	6°25'	0,52	0,35	1,5	70
Tr 10 x 4 (P2)	9,820	10,000	8,739	8,929	7,191	7,500	2	8°03'	0,58	0,40	1,0	131
Tr 12 x 3	11,764	12,000	10,191	10,415	8,135	8,500	1	5°12'	0,47	0,31	1,5	215
Tr 12 x 6 (P3)	11,764	12,000	10,191	10,415	8,135	8,500	2	10°19'	0,63	0,46	1,5	215
Tr 14 x 3	13,764	14,000	12,191	12,415	10,135	10,500	1	4°22'	0,43	0,27	1,5	518
Tr 14 x 4	13,700	14,000	11,640	11,905	9,074	9,500	1	6°03'	0,51	0,34	2,0	333
Tr 14 x 6 (P3)	13,764	14,000	12,191	12,415	10,135	10,500	2	8°41'	0,59	0,42	1,5	518
Tr 16 x 4	15,700	16,000	13,640	13,905	11,074	11,500	1	5°12'	0,47	0,31	2,0	738
Tr 16 x 8 (P4)	15,700	16,000	13,640	13,905	11,074	11,500	2	10°19'	0,63	0,46	2,0	738
Tr 18 x 4	17,700	18,000	15,640	15,905	13,074	13,500	1	4°33'	0,44	0,28	2,0	1434
Tr 18 x 8 (P4)	17,700	18,000	15,640	15,905	13,074	13,500	2	9°02'	0,60	0,43	2,0	1434
Tr 20 x 4	19,700	20,000	17,640	17,905	15,074	15,500	1	4°03'	0,41	0,26	2,0	2534
Tr 20 x 8 (P4)	19,700	20,000	17,640	17,905	15,074	15,500	2	8°03'	0,58	0,40	2,0	2534
Tr 20 x 20 (P4)	19,700	20,000	17,640	17,905	15,074	15,500	5	19°28'	0,75	0,59	2,0	2534
Tr 20 x 20 (P5)	19,665	20,000	17,114	17,394	14,044	14,500	4	20°00'	0,76	0,60	2,5	1910
Tr 22 x 5	21,665	22,000	19,114	19,394	16,044	16,500	1	4°40'	0,45	0,28	2,5	3232
Tr 22 x 10 (P5)	21,665	22,000	19,114	19,394	16,044	16,500	2	9°16'	0,61	0,43	2,5	3232
Tr 24 x 5	23,665	24,000	21,094	21,394	18,019	18,500	1	4°14'	0,42	0,27	2,5	5175
Tr 24 x 10 (P5)	23,665	24,000	21,094	21,394	18,019	18,500	2	8°25'	0,59	0,41	2,5	5175
Tr 25 x 3	24,764	25,000	23,165	23,415	21,103	21,500	1	2°20'	0,29	0,17	1,5	9735
Tr 25 x 5	24,665	25,000	22,094	22,394	19,019	19,500	1	4°03'	0,41	0,26	2,5	6423
Tr 25 x 10 (P5)	24,665	25,000	22,094	22,394	19,019	19,500	2	8°03'	0,58	0,40	2,5	6423
Tr 25 x 25 (P5)	24,665	25,000	22,094	22,394	19,019	19,500	5	19°30'	0,75	0,60	2,5	6423
Tr 26 x 5	25,665	26,000	23,094	23,394	20,019	20,500	1	3°52'	0,40	0,25	2,5	7884
Tr 26 x 10 (P5)	25,665	26,000	23,094	23,394	20,019	20,500	2	7°42'	0,57	0,39	2,5	7884
Tr 28 x 5	27,665	28,000	25,094	25,394	22,019	22,500	1	3°34'	0,38	0,23	2,5	11539
Tr 28 x 10 (P5)	27,665	28,000	25,094	25,394	22,019	22,500	2	7°07'	0,55	0,37	2,5	11539
Tr 30 x 3	29,764	30,000	28,165	28,415	26,103	26,500	1	1°55'	0,25	0,14	1,5	22900
Tr 30 x 4	29,700	30,000	27,640	27,905	25,074	25,500	1	2°36'	0,31	0,18	2,0	19400
Tr 30 x 5	29,665	30,000	27,094	27,394	24,019	24,500	1	3°19'	0,36	0,22	2,5	16340
Tr 30 x 6	29,625	30,000	26,547	26,882	22,463	23,000	1	4°03'	0,41	0,26	3,0	13650
Tr 30 x 12 (P6)	29,625	30,000	26,547	26,882	22,463	23,000	2	8°03'	0,58	0,40	3,0	13650
Tr 30 x 30 (P5)	29,665	30,000	27,094	27,394	24,019	24,500	6	19°09'	0,75	0,59	2,5	16340
Tr 32 x 6	31,625	32,000	28,547	28,882	24,463	25,000	1	3°46'	0,39	0,24	3,0	17580
Tr 32 x 12 (P6)	31,625	32,000	28,547	28,882	24,463	25,000	2	7°30'	0,56	0,38	3,0	17580
Tr 35 x 3	34,764	35,000	33,165	33,415	31,103	31,500	1	1°38'	0,22	0,12	1,5	46128
Tr 35 x 4	34,700	35,000	32,640	32,905	30,074	30,500	1	2°13'	0,28	0,16	2,0	40150
Tr 35 x 5	34,665	35,000	32,094	32,394	29,019	29,500	1	2°48'	0,33	0,19	2,5	34810
Tr 35 x 6	34,625	35,000	31,547	31,882	27,463	28,000	1	3°25'	0,37	0,23	3,0	30000
Tr 35 x 8	34,550	35,000	30,493	30,868	25,399	26,000	1	4°42'	0,45	0,29	4,0	21980
Tr 36 x 6	35,625	36,000	32,547	32,882	28,463	29,000	1	3°19'	0,36	0,22	3,0	34540
Tr 36 x 12 (P6)	35,625	36,000	32,547	32,882	28,463	29,000	2	6°36'	0,53	0,36	3,0	34540

(1) Effetto utile per la conversione di un movimento rotatorio in un movimento lineare, con un coefficiente di attrito  $f=0,1$  e  $f=0,2$ .

(2) Dimensione radiale di appoggio tra dente vite e dente chiocciola.

## Dati tecnici Viti trapezie (consultare anche le pagine relative ad ogni tipo di vite)

Diametro per passo	d 1		d 2		d 3		n° principi	Angolo d'elica	(1)		(2) H 1 mm	I Momento d'inerzia mm <sup>4</sup>
	diametro esterno tolleranza 4 h		diametro medio tolleranza 7 e		diametro interno tolleranza 7 h				Efficienza			
	min.	max.	min.	max.	min.	max.			$\eta$	$\eta$		
mm		mm		mm		f=0,1 f=0,2						
Tr 40 x 3	39,764	40,000	38,165	38,415	36,103	36,500	1	1°25'	0,20	0,11	1,5	83395
Tr 40 x 4	39,700	40,000	37,640	37,905	35,074	35,500	1	1°55'	0,25	0,14	2,0	74290
Tr 40 x 5	39,665	40,000	37,094	37,394	34,019	34,500	1	2°26'	0,30	0,17	2,5	65740
Tr 40 x 6	39,625	40,000	36,547	36,882	32,463	33,000	1	2°57'	0,34	0,20	3,0	57950
Tr 40 x 7	39,575	40,000	36,020	36,375	31,431	32,000	1	3°30'	0,38	0,23	3,5	51030
Tr 40 x 8	39,550	40,000	35,493	35,868	30,399	31,000	1	4°03'	0,41	0,26	4,0	44560
Tr 40 x 10	39,470	40,000	34,450	34,850	28,350	29,000	1	5°12'	0,47	0,31	5,0	31700
Tr 40 x 14 (P7)	39,575	40,000	36,020	36,375	31,431	32,000	2	6°58'	0,54	0,37	3,5	51030
Tr 40 x 40 (P8)	39,550	40,000	35,493	35,868	30,399	31,000	5	19°30'	0,75	0,60	4,0	44560
Tr 44 x 7	43,575	44,000	40,020	40,375	35,431	36,000	1	3°09'	0,35	0,21	3,5	81820
Tr 45 x 8	44,550	45,000	40,493	40,868	35,399	36,000	1	3°33'	0,38	0,23	4,0	81245
Tr 50 x 3	49,764	50,000	48,150	48,415	46,084	46,500	1	1°08'	0,16	0,09	1,5	121400
Tr 50 x 4	49,700	50,000	47,605	47,905	45,074	45,500	1	1°31'	0,21	0,12	2,0	202600
Tr 50 x 5	49,665	50,000	47,094	47,394	44,019	44,500	1	1°55'	0,25	0,14	2,5	184300
Tr 50 x 6	49,625	50,000	46,547	46,882	42,463	43,000	1	2°20'	0,29	0,17	3,0	167240
Tr 50 x 8	49,550	50,000	45,468	45,868	40,368	41,000	1	3°10'	0,35	0,21	4,0	136930
Tr 50 x 10	49,470	50,000	44,425	44,850	38,319	39,000	1	4°03'	0,41	0,26	5,0	105834
Tr 55 x 9	54,500	55,000	49,935	50,360	44,329	45,000	1	3°15'	0,36	0,22	4,5	189550
Tr 60 x 6	59,625	60,000	56,547	56,882	52,463	53,000	1	1°55'	0,25	0,14	3,0	386240
Tr 60 x 7	59,575	60,000	56,020	56,375	51,431	52,000	1	2°16'	0,28	0,16	3,5	343450
Tr 60 x 9	59,500	60,000	54,935	55,360	49,329	50,000	1	2°57'	0,34	0,20	4,5	302600
Tr 70 x 10	69,470	70,000	64,425	64,850	58,319	59,000	1	2°48'	0,33	0,19	5,0	587540
Tr 80 x 10	79,470	80,000	74,425	74,850	68,319	69,000	1	2°26'	0,30	0,17	5,0	1069390
Tr 90 x 12	89,400	90,000	83,335	83,830	76,246	77,000	1	2°36'	0,31	0,18	6,0	1658969
Tr 95 x 16	94,290	95,000	86,250	86,810	76,110	77,000	1	3°21'	0,37	0,22	8,0	1647164
Tr 100 x 12	99,400	100,000	93,330	93,830	86,215	87,000	1	2°19'	0,29	0,17	6,0	2712072
Tr 100 x 16	99,290	100,000	91,250	91,810	81,110	82,000	1	3°10'	0,35	0,21	8,0	2124553
Tr 120 x 14	119,330	120,000	112,290	112,820	103,157	104,00	1	2°16'	0,28	0,16	7,0	5558591
Tr 120 x 16	119,290	120,000	111,250	111,810	101,110	102,00	1	2°36'	0,31	0,16	8,0	5130342
Tr 140 x 14	139,330	140,000	132,290	132,820	123,157	124,00	1	1°55'	0,25	0,14	7,0	11292921
Tr 160 x 16	159,290	160,000	151,250	151,810	141,110	142,00	1	1°55'	0,25	0,14	8,0	19462609

(1) Effetto utile per la conversione di un movimento rotatorio in un movimento lineare, con un coefficiente di attrito  $f=0,1$  e  $f=0,2$ .

(2) Dimensione radiale di appoggio tra dente vite e dente chiocciola.

## Dati tecnici Chiocchie trapezie (consultare anche le pagine delle varie chiocchie)

Diametro per passo	D 4 diametro esterno tolleranza <b>H</b>		D 2 diametro medio tolleranza <b>7 H</b>		D 1 diametro interno tolleranza <b>4 H</b>		n° principi	Gioco radiale tra vite e chiocciola		Gioco assiale tra vite e chiocciola	
	min.	max.	min.	max.	min.	max.		min.	max.	min.	max.
	mm		mm		mm						
Tr 8 x 1,5	8,300		7,250	7,474	6,500	6,690	1	0,067	0,461	0,018	0,124
Tr 10 x 2	10,500		9,000	9,250	8,000	8,236	1	0,071	0,511	0,019	0,137
Tr 10 x 3	10,500		8,500	8,780	7,000	7,315	1	0,085	0,577	0,023	0,155
Tr 10 x 4 (P2)	10,500		9,000	9,250	8,000	8,236	2	0,071	0,511	0,019	0,137
Tr 12 x 3	12,500		10,500	10,800	9,000	9,315	1	0,085	0,609	0,023	0,163
Tr 12 x 6 (P3)	12,500		10,500	10,800	9,000	9,315	2	0,085	0,609	0,023	0,163
Tr 14 x 3	14,500		12,500	12,800	11,000	11,315	1	0,085	0,609	0,023	0,163
Tr 14 x 4	14,500		12,000	12,355	10,000	10,375	1	0,095	0,715	0,025	0,192
Tr 14 x 6 (P3)	14,500		12,500	12,800	11,000	11,315	2	0,085	0,609	0,023	0,163
Tr 16 x 4	16,500		14,000	14,355	12,000	12,375	1	0,095	0,715	0,025	0,192
Tr 16 x 8 (P4)	16,500		14,000	14,355	12,000	12,375	2	0,095	0,715	0,025	0,192
Tr 18 x 4	18,500		16,000	16,355	14,000	14,375	1	0,095	0,715	0,025	0,192
Tr 18 x 8 (P4)	18,500		16,000	16,355	14,000	14,375	2	0,095	0,715	0,025	0,192
Tr 20 x 4	20,500		18,000	18,355	16,000	16,375	1	0,095	0,715	0,025	0,192
Tr 20 x 8 (P4)	20,500		18,000	18,355	16,000	16,375	2	0,095	0,715	0,025	0,192
Tr 20 x 20 (P4)	20,500		17,500	17,875	15,000	15,450	5	0,106	0,761	0,028	0,204
Tr 20 x 20 (P5)	20,500		17,500	17,875	15,000	15,450	4	0,106	0,761	0,028	0,204
Tr 22 x 5	22,500		19,500	19,875	17,000	17,450	1	0,106	0,761	0,028	0,204
Tr 22 x 10 (P5)	22,500		19,500	19,875	17,000	17,450	2	0,106	0,761	0,028	0,204
Tr 24 x 5	24,500		21,500	21,900	19,000	19,450	1	0,106	0,806	0,028	0,216
Tr 24 x 10 (P5)	24,500		21,500	21,900	19,000	19,450	2	0,106	0,806	0,028	0,216
Tr 25 x 3	25,500		23,500	23,835	22,000	22,315	1	0,085	0,670	0,023	0,180
Tr 25 x 5	25,500		22,500	22,900	20,000	20,450	1	0,106	0,806	0,028	0,216
Tr 25 x 10 (P5)	25,500		22,500	22,900	20,000	20,450	2	0,106	0,806	0,028	0,216
Tr 25 x 25 (P5)	25,500		22,500	22,900	20,000	20,450	5	0,106	0,806	0,028	0,216
Tr 26 x 5	26,500		23,500	23,900	21,000	21,450	1	0,106	0,806	0,028	0,216
Tr 26 x 10 (P5)	26,500		23,500	23,900	21,000	21,450	2	0,106	0,806	0,028	0,216
Tr 28 x 5	28,500		25,500	25,900	23,000	23,450	1	0,106	0,806	0,028	0,216
Tr 28 x 10 (P5)	28,500		25,500	25,900	23,000	23,450	2	0,106	0,806	0,028	0,216
Tr 30 x 3	30,500		28,500	28,835	27,000	27,315	1	0,085	0,670	0,023	0,180
Tr 30 x 4	30,500		28,000	28,855	26,000	26,375	1	0,095	1,215	0,025	0,326
Tr 30 x 5	30,500		27,500	27,900	25,000	25,450	1	0,106	0,806	0,028	0,216
Tr 30 x 6	31,000		27,000	27,450	24,000	24,500	1	0,118	0,903	0,032	0,242
Tr 30 x 12 (P6)	31,000		27,000	27,450	24,000	24,500	2	0,118	0,903	0,032	0,242
Tr 30 x 30 (P5)	30,500		27,500	27,900	25,000	25,450	6	0,106	0,806	0,028	0,216
Tr 32 x 6	33,000		29,000	29,450	26,000	26,500	1	0,118	0,903	0,032	0,242
Tr 32 x 12 (P6)	33,000		29,000	29,450	26,000	26,500	2	0,118	0,903	0,032	0,242
Tr 35 x 3	35,500		33,500	33,835	32,000	32,315	1	0,085	0,670	0,023	0,180
Tr 35 x 4	35,500		33,000	33,355	31,000	31,375	1	0,095	0,715	0,025	0,192
Tr 35 x 5	35,500		32,500	32,900	30,000	30,450	1	0,106	0,806	0,028	0,216
Tr 35 x 6	36,000		32,000	32,450	29,000	29,500	1	0,118	0,903	0,032	0,242
Tr 35 x 8	36,000		31,000	31,500	27,000	27,630	1	0,132	1,007	0,035	0,270
Tr 36 x 6	37,000		33,000	33,450	30,000	30,500	1	0,118	0,903	0,032	0,242
Tr 36 x 12 (P6)	37,000		33,000	33,450	30,000	30,500	2	0,118	0,903	0,032	0,242

## Dati tecnici Chiocchie trapezie (consultare anche le pagine delle varie chiocchie)

Diametro per passo	D 4		D 2		D 1		n° principi	Gioco radiale		Gioco assiale	
	diametro esterno tolleranza <b>H</b> min. max. mm		diametro medio tolleranza <b>7 H</b> min. max. mm		diametro interno tolleranza <b>4 H</b> min. max. mm			tra vite e chiocciola min. max.	tra vite e chiocciola min. max.		
Tr 40 x 3	40,500		38,500	38,835	37,000	37,315	1	0,085	0,670	0,023	0,180
Tr 40 x 4	40,500		38,000	38,355	36,000	36,375	1	0,095	0,715	0,025	0,192
Tr 40 x 5	40,500		37,500	37,900	35,000	35,450	1	0,106	0,806	0,028	0,216
Tr 40 x 6	41,000		37,000	37,450	34,000	34,500	1	0,118	0,903	0,032	0,242
Tr 40 x 7	41,000		36,500	36,975	33,000	33,560	1	0,125	0,955	0,033	0,256
Tr 40 x 8	41,000		36,000	36,500	32,000	32,630	1	0,132	1,007	0,035	0,270
Tr 40 x 10	41,000		35,000	35,530	30,000	30,710	1	0,150	1,080	0,040	0,289
Tr 40 x 14 (P7)	41,000		36,500	36,975	33,000	33,560	2	0,125	0,955	0,033	0,256
Tr 40 x 40 (P8)	41,000		36,000	36,500	32,000	32,630	5	0,132	1,007	0,035	0,270
Tr 44 x 7	45,000		40,500	40,975	37,000	37,560	1	0,125	0,955	0,033	0,256
Tr 45 x 8	46,000		41,000	41,500	37,000	37,630	1	0,132	1,007	0,035	0,270
Tr 50 x 3	50,500		48,500	48,855	47,000	47,315	1	0,085	0,705	0,023	0,189
Tr 50 x 4	50,500		48,000	48,400	46,000	46,375	1	0,095	0,795	0,025	0,213
Tr 50 x 5	50,500		47,500	47,900	45,000	45,450	1	0,106	0,806	0,028	0,216
Tr 50 x 6	51,000		47,000	47,450	44,000	44,500	1	0,118	0,903	0,032	0,242
Tr 50 x 8	51,000		46,000	46,530	42,000	42,630	1	0,132	1,062	0,035	0,285
Tr 50 x 10	51,000		45,000	45,560	40,000	40,710	1	0,150	1,135	0,040	0,304
Tr 55 x 9	56,000		50,500	51,060	46,000	46,670	1	0,140	1,125	0,038	0,301
Tr 60 x 6	61,000		57,000	57,450	54,000	54,500	1	0,118	0,903	0,032	0,242
Tr 60 x 7	61,000		56,500	56,975	53,000	53,560	1	0,125	0,955	0,033	0,256
Tr 60 x 9	61,000		55,500	56,060	51,000	51,670	1	0,140	1,125	0,038	0,301
Tr 70 x 10	71,000		65,000	65,560	60,000	60,710	1	0,150	1,135	0,040	0,304
Tr 80 x 10	81,000		75,000	75,560	70,000	70,710	1	0,150	1,135	0,040	0,304
Tr 90 x 12	91,000		84,000	84,630	78,000	78,800	1	0,170	1,295	0,046	0,347
Tr 95 x 16	97,000		87,000	87,750	79,000	80,000	1	0,190	1,500	0,051	0,402
Tr 100 x 12	101,000		94,000	94,670	88,000	88,800	1	0,170	1,340	0,046	0,359
Tr 100 x 16	102,000		92,000	92,750	84,000	85,000	1	0,190	1,500	0,051	0,402
Tr 120 x 14	122,000		113,000	113,710	106,00	106,900	1	0,180	1,420	0,048	0,380
Tr 120 x 16	122,000		112,000	112,750	104,00	105,000	1	0,190	1,500	0,051	0,402
Tr 140 x 14	142,000		133,000	133,710	126,00	126,900	1	0,180	1,420	0,048	0,380
Tr 160 x 16	162,000		152,000	152,750	144,00	145,000	1	0,190	1,500	0,051	0,402

## Criterio generale di scelta

La scelta tra i vari tipi di viti e chiocciolate disponibili, viene generalmente effettuata in funzione delle seguenti considerazioni:

### Scelta della vite

#### Ambiente di lavoro

Per ambienti di lavoro dove non esistono particolari agenti ossidanti o corrosivi è possibile utilizzare le viti in C45. Dove tali condizioni non sono rispettate si consiglia di utilizzare le viti in Inox A2 oppure viti in Inox A4, particolarmente adatte nei seguenti casi:

- con umidità relativa maggiore del 70/80%.
- immerse in acqua, anche in acqua marina.
- in presenza di particolari agenti corrosivi quali ad esempio i cloruri. In caso di agenti particolarmente corrosivi vogliate contattare direttamente il nostro Ufficio Tecnico.
- dove per particolari esigenze di costruzione non si devono avere ossidazioni dei componenti, ad esempio nel settore alimentare, accoppiata con chiocciolate HDA.
- dove non è possibile raggiungere le viti per la lubrificazione. In particolare accoppiate con chiocciolate in materiale plastico autolubrificante per montaggi "senza manutenzione".
- dove la temperatura di funzionamento è piuttosto elevata in quanto l'Inox A2 e l'Inox A4 presentano "Temperatura di scoria" piuttosto elevata, caratteristica dovuta alla struttura austenitica del materiale, anche a temperatura ambiente.

#### Precisione di posizionamento

Per viti di posizionamento è necessario avere il controllo dell'errore di passo della vite.

Mettiamo a disposizione del cliente viti con classe di precisione 50 (50 µm/300 mm), 100 (100 µm/300 mm) e viti con classe 200 (200 µm/300 mm) sia in C45 che in Inox A2.

Per le viti di trasporto standard si possono utilizzare le viti in classe 200.

#### Irreversibilità

La completa irreversibilità si ha per viti trapezie con angolo d'elica < 2°30'.

In tutti gli altri casi è possibile che vengano trasmessi momenti torcenti all'organo di azionamento in condizione di vite ferma sottoposta a carico sulla chiocciola (soprattutto in presenza di vibrazioni). Una buona irreversibilità è comunque presente fino a 5 o 6 gradi.

### Scelta della chiocciola

#### Ambiente di lavoro

I materiali utilizzati per la produzione delle chiocciolate che mettiamo a disposizione del cliente, sia in bronzo che in Inox 303, sono ben resistenti ai normali agenti ossidanti che si presentano nelle varie applicazioni delle viti/chiocciolate trapezie. In presenza di agenti particolarmente corrosivi vogliate contattare direttamente in nostro Ufficio Tecnico. **Nelle applicazioni dove non è ammessa la presenza di lubrificante aggiunto (grasso o olio) è consigliato l'utilizzo delle chiocciolate in materiale plastico autolubrificante.**

**L'utilizzo dei materiali plastici è molto vincolato dalle effettive condizioni di lavoro, quindi è necessario studiare il problema col nostro ufficio tecnico, e non affidarsi ad una scelta basata solo su intuito. Questo perché le materie plastiche hanno talvolta ottime caratteristiche di autolubrificazione, ma contemporaneamente limitazioni relative alla temperatura di lavoro oppure problemi di igroscopicità o di alcune caratteristiche meccaniche che possono non essere adatte all'utilizzo che si intende farne. Lo studio preventivo dell'applicazione in questi casi è quindi obbligatorio per ottenere risultati positivi e soddisfacenti.**

## Criterio generale di dimensionamento

Il dimensionamento effettivo di una coppia vite trapezia/chiocciola trapezia si esegue considerando i seguenti tre punti:

1. dimensionamento ad usura
2. dimensionamento al carico critico di flessione
3. dimensionamento alle velocità critiche

Affinché una coppia vite/chiocciola si trovi in condizione di funzionare bene, deve essere ben dimensionata rispetto a tutti e tre i precedenti punti.

### Dimensionamento ad usura

La coppia vite/chiocciola trapezia è un sistema utilizzato da moltissimo tempo, in numerosissime applicazioni per la trasformazione del moto rotatorio in moto lineare. La potenza totale applicata alla vite ( $P_t$ ) viene resa come potenza utilizzabile ( $P_u$ ) sulla chiocciola. Il rapporto  $P_u/P_t = \eta$  definisce l'efficienza del sistema che dipende sostanzialmente dal coefficiente di attrito tra le superfici a contatto della vite e della chiocciola e dall'angolo d'elica de filetto. Siamo in presenza di attrito radente quindi abbiamo una parte di potenza che viene trasformata in calore ogni volta che effettuiamo un movimento. Proprio studiando questo attrito radente è possibile dare dei parametri per valutare il buon funzionamento dell'accoppiamento. Il criterio seguito è quello di limitare la pressione superficiale di contatto sul fianco del filetto in modo da permettere uno scivolamento dolce tra le due superfici ed evitare sfregamenti così incidenti da erodere il materiale della chiocciola. Si limita anche il prodotto  $p \cdot V_{st}$  ( $p$  = pressione superficiale di contatto e  $V_{st}$  = velocità di strisciamento sul diametro medio della filettatura) in modo da limitare la potenza che viene dissipata in calore. Ciò permette di contenere la temperatura delle superfici a contatto. Questa limitazione è importante in quanto se si usano chioccioline in bronzo è determinante non rovinare il lubrificante, mentre se si usano chioccioline in materiale plastico autolubrificanti funzionanti senza aggiunta ulteriore di olio o grasso bisogna controllare la temperatura, perchè a temperature maggiori si hanno valori minori di prodotto  $p \cdot V_{st}$  ammissibili.

### Calcolo della pressione superficiale di contatto "p"

La pressione superficiale di contatto "p" si calcola con la seguente formula:

$$(1) \quad p = \frac{F}{A_t}$$

$F$  = Forza assiale [N]  
 $A_t$  = Superficie di appoggio totale tra i denti della vite e i denti della chiocciola sul piano perpendicolare all'asse. [mm<sup>2</sup>]

$$(2) \quad A_t = \pi \cdot d_m \cdot Z \cdot H_1$$

$d_m$  = diametro medio della filettatura [mm]  
 $H_1$  = dimensione radiale di appoggio tra dente vite e dente chiocciola [mm]  
 $Z$  = n° denti in presa

$$Z = \frac{h \text{ chiocciola [mm]}}{\left( \frac{\text{passo effettivo [mm]}}{n^\circ \text{ principi}} \right)}$$

Per le chioccioline standard abbiamo riportato nelle tabelle il valore di  $A_t$  relativo ad ogni singola chiocciola.

### Calcolo della velocità di strisciamento "Vst"

La velocità di strisciamento può essere calcolata con una delle due seguenti formule:

- se abbiamo già definito a che n° giri al minuto dovrà girare la vite:

$$(3) \quad V_{st} = \frac{n \cdot P}{1000 \cdot \sin \alpha}$$

$n$  = n° giri al minuto della vite  $\left[ \frac{\text{giri}}{\text{min.}} \right]$   
 $P$  = passo della filettatura [mm]  
 $\alpha$  = angolo dell'elica della filettatura

- se abbiamo già definito a che velocità di traslazione dovrà spostarsi la chiocciola:

$$(4) \quad V_{st} = \frac{V_{tr}}{\sin \alpha}$$

$V_{st}$  = velocità di strisciamento sul diametro med. [m/min]  
 $V_{tr}$  = velocità di traslazione [m/min]  
 $\alpha$  = angolo d'inclinazione dell'elica della filettatura

ricordiamo che il n° di giri al minuto della vite e la velocità di traslazione sono legate dalla relazione:

$$(5) \quad n = \frac{1000 \cdot V_{tr}}{P}$$

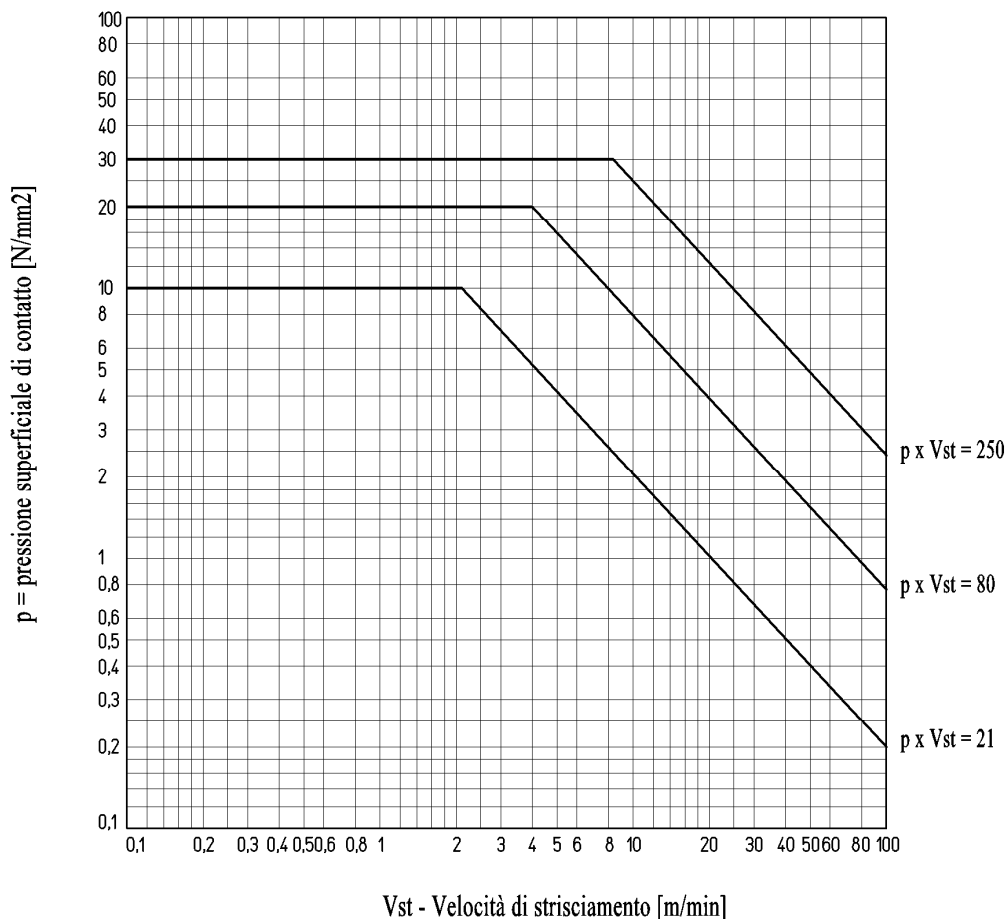
$n$  = n° giri al minuto  
 $V_{tr}$  = velocità di traslazione [m/min]  
 $P$  = passo della filettatura [mm]



## Dimensionamento per chiocciolate in bronzo

Per quanto riguarda le chiocciolate in bronzo, lo studio del prodotto  $p \cdot V_{st}$  permette di tracciare il grafico n° 1 dove sono evidenziate tre zone, ognuna delle quali è caratterizzata da determinate condizioni di lavoro che dal punto di vista della scorrevolezza delle superfici a contatto ci permettono di fare delle valutazioni in base a risultati sperimentali precedentemente ottenuti. E' sempre comunque necessaria una buona lubrificazione possibilmente ad olio. Con lubrificazione scarsa o assente le condizioni possono variare molto.

### Grafico n° 1 - Condizioni di scivolamento per bronzo



**Zona A :** la zona A è racchiusa dal limite  $p \cdot V_{st} = 21$  [N/mm<sup>2</sup> • m/min]

In questa zona il funzionamento avviene nelle migliori condizioni.

E' possibile il "servizio continuo" in quanto la quantità di calore prodotta entro questi limiti di  $p \cdot V_{st}$  è piuttosto contenuta. Risulta essere molto buona la durata della chiocciola.

**Zona B :** la zona B è racchiusa dal limite  $p \cdot V_{st} = 80$  [N/mm<sup>2</sup> • m/min]

In questa zona il funzionamento avviene in condizioni più severe.

Le condizioni di strisciamento sono tali che è necessaria una costante lubrificazione per contenere l'erosione del bronzo così da avere ancora buoni valori di durata della chiocciola. Il funzionamento "continuo" è possibile solo per periodi di tempo limitati in quanto la quantità di calore prodotta è tale da provocare un riscaldamento piuttosto marcato della chiocciola, dipendente anche dalla effettiva quantità di olio utilizzato, in quanto oltre all'azione lubrificante esso contribuisce a dissipare calore.

Siamo comunque in condizioni di vita chiocciola limitata.

**Zona C :** la zona C è racchiusa dal limite  $p \cdot V_{st} = 250$  [N/mm<sup>2</sup> • m/min]

In questa zona il funzionamento avviene in condizioni molto gravose.

Con questi valori di  $p \cdot V_{st}$  non è sicuramente possibile operare in "servizio continuo". Anche in presenza di buona lubrificazione si ha un notevole riscaldamento ed un consumo della chiocciola molto veloce perché lo sfregamento tra le superfici a contatto è tale da provocare una erosione rapida della chiocciola.



## Considerazioni generali per chiocciole in bronzo

In tutte e tre le condizioni di lavoro descritte, l'usura della chiocciola in bronzo è enormemente influenzata dalle condizioni di lubrificazione effettive durante l'utilizzo, risulta quindi impossibile dare dei valori numerici di riferimento accettabili in fase di progettazione riguardanti la durata della chiocciola. Prestare particolare attenzione alle applicazioni dove la temperatura dell'ambiente di lavoro può essere maggiore di 140/150°C, in quanto tali temperature possono rovinare il lubrificante con conseguente peggioramento delle condizioni di funzionamento e di durata. In tali casi si consiglia l'utilizzo di lubrificanti adatti a sopportare temperature elevate.

### Coefficiente di sicurezza per le forze d'inerzia "*f i*"

Durante la fase di dimensionamento bisogna controllare anche che le forze d'inerzia presenti durante la fase di accelerazione e decelerazione siano piuttosto contenute in modo che il valore di  $p \bullet V_{st}$  rimanga entro limiti controllati. Dove tale calcolo risulta difficile, in presenza di moto non uniforme o soggetto a notevoli variazioni, si tenga conto dei coefficienti di sicurezza riportati in Tab. n° 1.

**Tab. n° 1 : Coefficienti di sicurezza rispetto alle forze d'inerzia**

Tipo di carico	<i>f i</i>
Carichi costanti con rampe di acc./dec. controllate	da 1 a 0,5
Carichi costanti con partenza ed arresti a strappo	da 0,5 a 0,33
Carichi molto variabili e velocità molto variabili	da 0,33 a 0,25
Carichi in presenza di urti e vibrazioni	da 0,25 a 0,17

Il coefficiente "*f i*" serve per correggere il valore del prodotto " $(p \bullet V_{st})_{max}$ " ricavato dal grafico n° 1, considerando la massima velocità di strisciamento ammessa al valore di pressione superficiale di contatto relativa al caso reale in esame; si consideri la limitazione data dalla "zona" (A, B o C) in cui si vuoi lavorare.

Per trovare il  $p \bullet V_{st}$  ammissibile relativo al caso in esame si utilizzi la (6)

$$(6) \quad p \bullet V_{st \text{ am}} = (p \bullet V_{st})_{max} \bullet f i$$

## Esempio di calcolo con chiocciola in bronzo

Dimensionare ad usura una chiocciola in bronzo che debba lavorare in continuo rimanendo nel valore limite massimo di  $p \cdot V_{st} = 21$  (Zona A), in presenza di buona lubrificazione.

Carico assiale costante non soggetto a variazioni rilevanti, con forze d'inerzia limitate da rampe di accelerazione/decelerazione controllate.

Carico assiale  $F = 1200 \text{ N}$  (1 Kg  $f = 9,81 \text{ N}$ )  
 Velocità di traslazione costante  $V_{tr} = 2,8 \text{ m/min}$

Valutazione del prodotto  $p \cdot V_{st}$  usando una chiocciola FTN 30 AR (chiocciola flangiata in bronzo con filetto Tr 30x6 1 Principio destro)

Si calcola la pressione superficiale di contatto con la (1) (vedi pag. 57)

$$p = \frac{F}{A_t} = \frac{1200 \text{ [N]}}{2120 \text{ [mm}^2\text{]}} = 0,57 \left[ \frac{\text{N}}{\text{mm}^2} \right]$$

$F =$  Forza assiale [N]  
 $A_t =$  Superficie di appoggio totale tra i denti della vite e i denti della chiocciola sul piano perpendicolare all'asse [mm<sup>2</sup>]

La velocità di strisciamento si ottiene con la (4) (vedi pag. 57)

$$V_{st} = \frac{V_{tr}}{\sin \alpha} = \frac{2,8 \left[ \frac{\text{m}}{\text{min}} \right]}{\sin 4^\circ 03'}$$

$$V_{st} \cong 39,6 \left[ \frac{\text{m}}{\text{min}} \right]$$

$V_{tr} =$  velocità di traslazione  $\left[ \frac{\text{m}}{\text{min}} \right]$   
 $\alpha =$  angolo d'inclinazione dell'elica della filettatura

Il valore del prodotto  $p \cdot V_{st}$  risulta:

$$p \cdot V_{st} = 0,57 \left[ \frac{\text{N}}{\text{mm}^2} \right] \cdot 39,6 \left[ \frac{\text{m}}{\text{min}} \right] \cong 22,57 \left[ \frac{\text{N}}{\text{mm}^2} \cdot \frac{\text{m}}{\text{min}} \right]$$

Il valore massimo ammissibile di  $p \cdot V_{st}$  per rimanere in condizione di possibilità di funzionamento continuo, corretto col coefficiente di sicurezza  $f_i$  dedotto dalla tabella n° 1, in questo caso = 0,77 risulta essere dalla (6) (vedi pag. 59)

$$p \cdot V_{st \text{ am}} = (p \cdot V_{st})_{\text{max}} \cdot f_i = 21 \cdot 0,77 \left[ \frac{\text{N}}{\text{mm}^2} \cdot \frac{\text{m}}{\text{min}} \right]$$

$$p \cdot V_{st \text{ am}} = 16,15 \left[ \frac{\text{N}}{\text{mm}^2} \cdot \frac{\text{m}}{\text{min}} \right]$$

Dato che il valore massimo ammissibile del prodotto  $p \cdot V_{st}$  risulta minore del valore che effettivamente noi avremmo utilizzando una chiocciola FTN 30 AR, proviamo a verificare tenendo conto di usare una chiocciola HDL 30 AR (chiocciola flangiata in bronzo con lunghezza  $3 \times Tr$  con filettatura Tr 30x6 destra)

la pressione superficiale di contatto risulta con la (1) (vedi pag. 57)

$$p = \frac{F}{A_t} = \frac{1200 \text{ [N]}}{3816 \text{ [mm}^2\text{]}} = 0,31 \left[ \frac{\text{N}}{\text{mm}^2} \right]$$

$F =$  Forza assiale [N]  
 $A_t =$  Superficie di appoggio totale tra i denti della vite e i denti della chiocciola sul piano perpendicolare all'asse [mm<sup>2</sup>]

La velocità di strisciamento rimane uguale rispetto al calcolo precedente

$$V_{st} = 39,6 \left[ \frac{\text{m}}{\text{min}} \right]$$

il valore di  $p \cdot V_{st}$  risulta ora:

$$p \cdot V_{st} = 0,31 \left[ \frac{\text{N}}{\text{mm}^2} \right] \cdot 39,6 \left[ \frac{\text{m}}{\text{min}} \right] \cong 12,28 \left[ \frac{\text{N}}{\text{mm}^2} \cdot \frac{\text{m}}{\text{min}} \right]$$

ora il valore ottenuto è minore di quello ammissibile, viene quindi scelta la HDL 30 AR.

## Dimensionamento per chiocciole in materiale plastico

Nelle applicazioni dove è importante la silenziosità o dove non è ammessa la presenza di lubrificante aggiunto (grasso o olio) è consigliato l'utilizzo delle chiocciole in materiale plastico autolubrificante.

L'utilizzo dei materiali plastici è molto vincolato dalle effettive condizioni di lavoro, quindi è necessario studiare il problema col nostro ufficio tecnico, e non affidarsi ad una scelta basata solo su intuito. Questo perché le materie plastiche hanno talvolta ottime caratteristiche come basso coefficiente d'attrito o autolubrificazione, ma contemporaneamente limitazioni relative alla temperatura di lavoro oppure problemi di igroscopicità o di alcune caratteristiche meccaniche che possono non essere adatte all'utilizzo che si intende farne. Lo studio preventivo dell'applicazione in questi casi è quindi obbligatorio per ottenere risultati positivi e soddisfacenti.

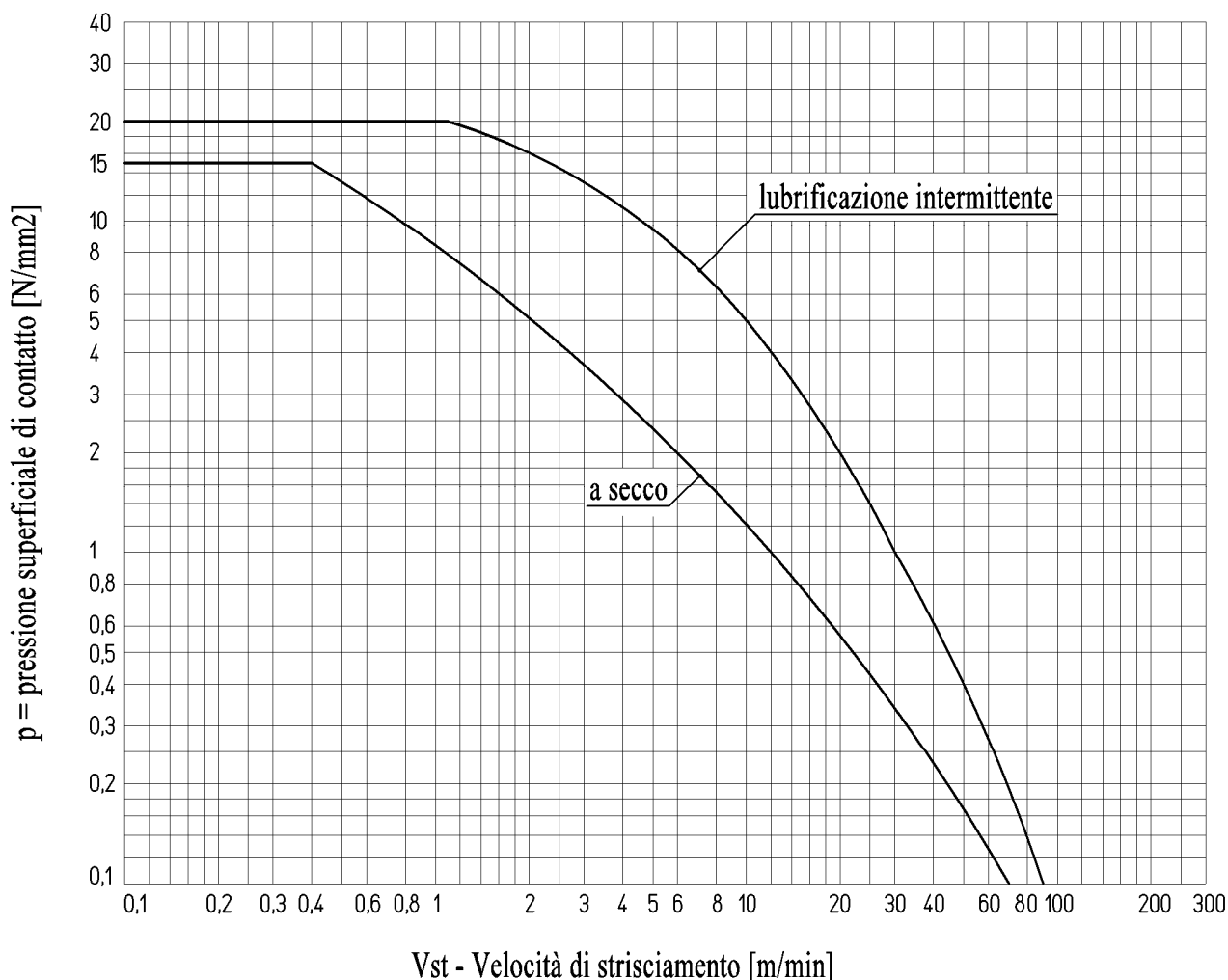
Per quanto riguarda le chiocciole in materiale plastico, lo studio del prodotto  $p \cdot V_{st}$  permette di tracciare un grafico dove viene descritta una curva che limita i valori di  $p \cdot V_{st}$  entro cui si ha uno scorrimento dolce delle superfici a contatto con consumo limitato della chiocciola e costante nel tempo. Non è possibile lavorare fuori dal limite tracciato sul grafico perché in questo caso si avrebbe un rapido consumo della chiocciola dovuto ad una erosione della superficie della chiocciola a contatto con la vite.

### Chiocciole cilindriche MPH

Il grafico n° 2 riguarda il limite del prodotto  $p \cdot V_{st}$  relativo alle chiocciole MPH. Dato che questo tipo di materiale plastico è resistente all'usura ma non autolubrificante è stato necessario tracciare la curva limite relativa a materiale utilizzato a secco e per materiale lubrificato ad intermittenza.

#### Grafico n° 2 - Condizioni di scivolamento per chiocciole MPH

Condizioni di prova: - funzionamento continuo - temperatura 23°C - umidità relativa circa 50%



## Chiocchie flangiate in materiale plastico autolubrificante con lunghezza 3xTr FCS

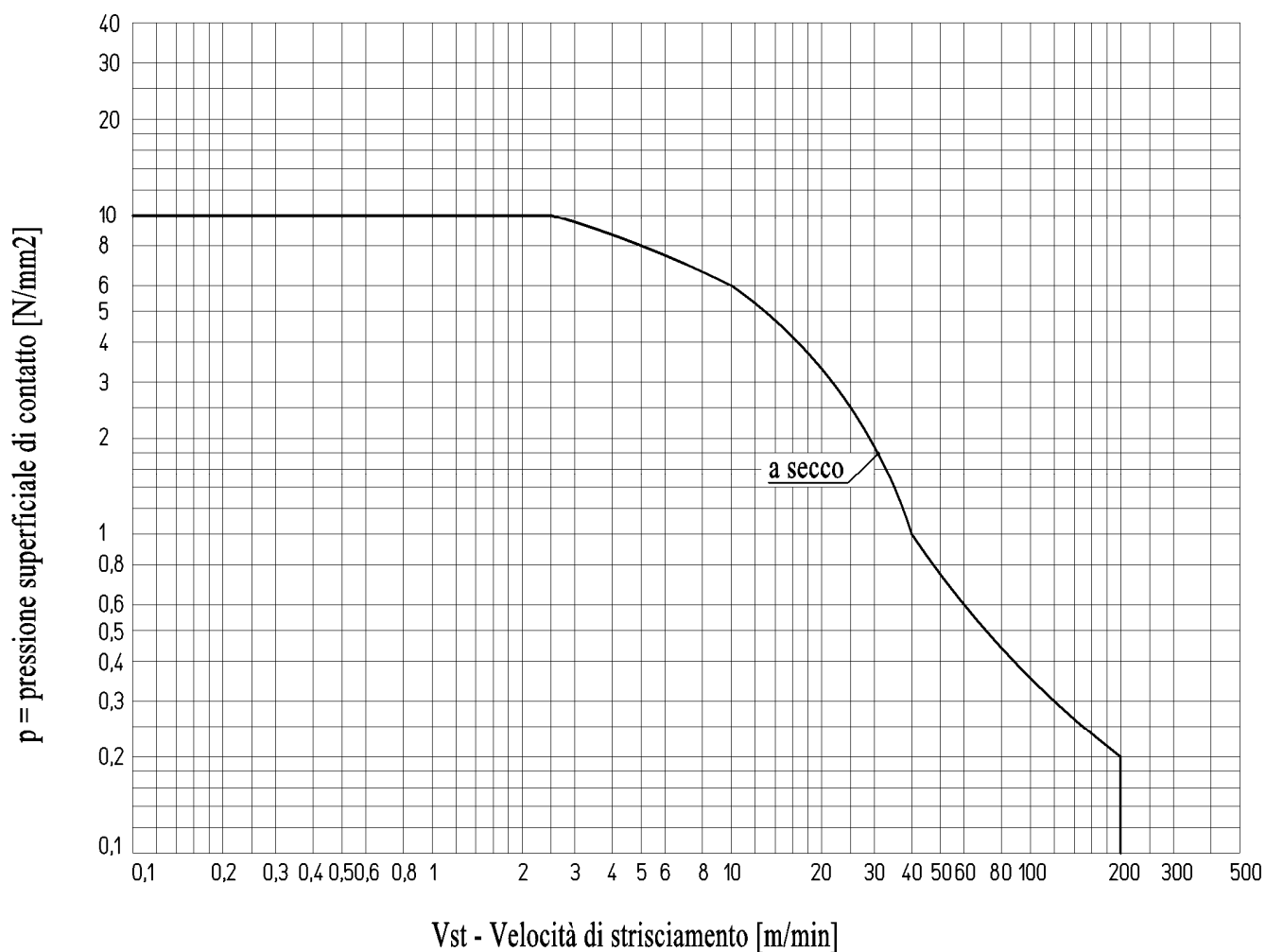
Il grafico n° 3 riguarda il limite del prodotto  $p \cdot V_{st}$  relativo alle chiocchie FCS. Il materiale plastico utilizzato per le FCS è caratterizzato da una notevole resistenza all'usura e dalla completa proprietà autolubrificante.

**Prima di utilizzare le FCS leggere quanto esposto a pag. 52**

### Grafico n° 3

#### Condizioni di scivolamento per chiocchie in materiale plastico auto lubrificante FCS

Condizioni di prova: - funzionamento continuo - temperatura 23°C - umidità relativa circa 50% senza lubrificazione



## Considerazioni generali per chiocciolate in materiale plastico

L'utilizzo dei materiali plastici è molto vincolato dalle effettive condizioni di lavoro, quindi è necessario studiare il problema col nostro ufficio tecnico, e non affidarsi ad una scelta basata solo su intuito. Questo perché le materie plastiche hanno talvolta ottime caratteristiche come basso coefficiente d'attrito o autolubrificazione, ma contemporaneamente limitazioni relative alla temperatura di lavoro oppure problemi di igroscopicità o di alcune caratteristiche meccaniche che possono non essere adatte all'utilizzo che si intende farne. Lo studio preventivo dell'applicazione in questi casi è quindi obbligatorio per ottenere risultati positivi e soddisfacenti.

### Coefficiente di sicurezza per le forze d'inerzia "fi"

Durante la fase di dimensionamento bisogna controllare che le forze d'inerzia presenti durante la fase di accelerazione e decelerazione siano piuttosto contenute in modo che il valore di  $p \cdot V_{st}$  rimanga entro limiti controllati. Dove tale calcolo risulta difficile, in presenza di moto non uniforme o soggetto a notevoli variazioni, si tenga conto dei coefficienti di sicurezza riportati in Tab. n° 2.

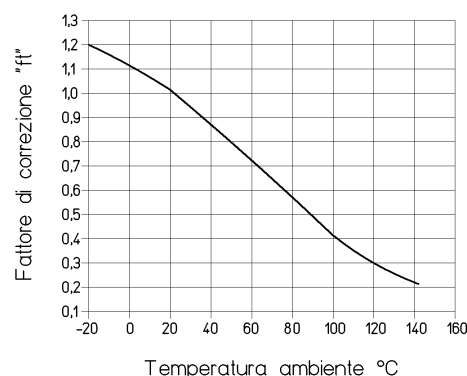
Tab. n° 2 : Coefficienti di sicurezza rispetto alle forze d'inerzia

Tipo di carico	fi
Carichi costanti con rampe di acc./dec. controllate	da 1 a 0,5
Carichi costanti con partenza ed arresti a strappo	da 0,5 a 0,33
Carichi molto variabili e velocità molto variabili	da 0,33 a 0,25
Carichi in presenza di urti e vibrazioni	da 0,25 a 0,17

### Fattore di correzione per la temperatura dell'ambiente di utilizzo

Utilizzando chiocciolate in materiale plastico MPH o FCS il valore di  $p \cdot V_{st}$  ammissibile deve essere corretto anche in funzione della temperatura dell'ambiente di utilizzo. Il materiale plastico diventa più morbido a temperatura più elevata e sopporta carichi di minore entità. A temperature più basse, diventa più duro e sopporta carichi maggiori. Il fattore di correzione "ft" viene dedotto dal grafico n° 4.

Grafico n° 4 - Fattore di correzione "ft" per chiocciolate MPH e FCS



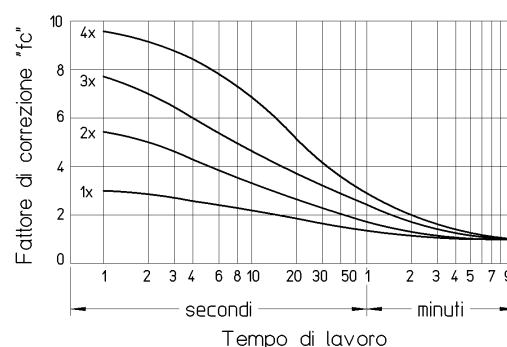
### Fattore di correzione dipendente dall'intermittenza dell'utilizzo

Le chiocciolate in materiale plastico che operano con cicli ad intermittenza per periodi di tempo relativamente brevi, non raggiungono i valori limite della temperatura massima ammessa sulla superficie a contatto con la vite. Questa temperatura limite è vincolo che contribuisce maggiormente a limitare i valori del prodotto  $p \cdot V_{st}$  dei grafici n° 2 e n° 3 relativi alle chiocciolate MPH e FCS in funzionamento continuo. Il valore di  $p \cdot V_{st}$  ammissibile quando la chiocciola opera con cicli ad intermittenza risulta maggiore rispetto al valore per funzionamenti in continuo. Dedurre dal grafico n° 5 il valore del fattore "fc". Le curve della "x" rappresentano il rapporto tra il tempo di fermo ed il tempo di lavoro della chiocciola.

- 1 x rappresenta tempo di fermo uguale al tempo di lavoro.
- 2 x rappresenta tempo di fermo doppio rispetto al tempo di lavoro.
- 3 x rappresenta tempo di fermo triplo rispetto al tempo di lavoro.
- 4 x rappresenta tempo di fermo quadruplo rispetto al tempo di lavoro.

Trovare sull'asse delle ascisse il valore di tempo di lavoro relativo al caso in esame, salire verticalmente fino ad intersecare la curva corrispondente che definisce il rapporto tra il tempo di fermo ed il tempo di lavoro, poi spostarsi in orizzontale e leggere il valore di "fc"

Grafico n° 5 - Fattore di correzione "fc" per chiocciolate MPH e FCS



I tre valori dei coefficienti "fi", "ft", "fc" servono per correggere il valore del prodotto "(p·Vst)" max ricavato dal grafico n° 2 (per chiocciolate MPH) o grafico n° 3 (per chiocciolate FCS), considerando la massima velocità di strisciamento ammessa alle "condizioni di prova" relativa al valore di pressione superficiale di contatto del caso reale in esame.

Per trovare il  $p \cdot V_{st}$  ammissibile relativo al caso in esame si utilizzi la (7) :  $p \cdot V_{st\ am} = (p \cdot V_{st})_{\max} \cdot fi \cdot ft \cdot fc$

## Esempio di calcolo con chiocciola in materiale plastico autolubrificante

Dimensionare ad usura una chiocciola FCS flangiata in materiale plastico autolubrificante con lunghezza 3xTr che debba lavorare nelle seguenti condizioni:

- carico assiale costante con forze d'inerzia limitate da rampe di accelerazione e decelerazione controllate  $F = 1750$  N
- velocità di traslazione = 10 m / min
- tempo di lavoro = 20 sec. con tempo di fermo = 60 sec.
- temperatura dell'ambiente di lavoro = 50°C
- totale assenza di lubrificazione

La chiocciola tipo FCS è perfettamente autolubrificante e quindi adatta a funzionare nelle condizioni in esame.

Si sceglie una chiocciola tra quelle disponibili che può essere compatibile con le dimensioni del sistema di traslazione da realizzare e si verifica che il valore del prodotto  $p \cdot V_{st}$  che calcoliamo sia minore del valore di  $p \cdot V_{st}$  ammissibile ricavato dal grafico n° 3 e corretto coi coefficienti " $f_i$ ", " $f_t$ " ed " $f_c$ " ricavati dalla tab. n° 2 e dai grafici n° 4 e 5.

Scegliamo la chiocciola FCS40AR (chiocciola flangiata in materiale plastico autolubrificante 3xTr con filetto Tr 40x7 dx) Si calcola la pressione superficiale di contatto con la (1)

$$p = \frac{F}{A_t} = \frac{1750 \text{ [N]}}{6880 \text{ [mm}^2\text{]}}$$

F = Forza assiale [N]  
A<sub>t</sub> = Superficie di appoggio totale tra i denti della vite e i denti della chiocciola sul piano perpendicolare all'asse [mm<sup>2</sup>]

$$p = 0,25 \left[ \frac{\text{N}}{\text{mm}^2} \right]$$

La velocità di strisciamento si ottiene con la (4)

$$V_{st} = \frac{V_{tr}}{\sin \alpha} = \frac{10 \left[ \frac{\text{m}}{\text{min}} \right]}{\sin 3^\circ 30'}$$

V<sub>tr</sub> = velocità di traslazione  $\left[ \frac{\text{m}}{\text{min}} \right]$   
α = angolo d'inclinazione dell'elica della filettatura

$$V_{st} \cong 164 \left[ \frac{\text{m}}{\text{min}} \right]$$

Il valore del prodotto  $p \cdot V_{st}$  risulta:

$$p \cdot V_{st} = 0,25 \left[ \frac{\text{N}}{\text{mm}^2} \right] \cdot 164 \left[ \frac{\text{m}}{\text{min}} \right] \cong 41 \left[ \frac{\text{N}}{\text{mm}^2} \cdot \frac{\text{m}}{\text{min}} \right]$$

Ora calcoliamo il valore del prodotto  $p \cdot V_{st}$  ammissibile alle condizioni di lavoro in esame.

Dal grafico n° 3 vediamo che in condizioni di funzionamento continuo a 23°C con  $p = 0,25 \text{ [N/mm}^2\text{]}$  il valore di  $V_{st}$  ammissibile è  $V_{st} \cong 140 \text{ [m/min]}$

$$\text{cioè } (p \cdot V_{st})_{\max} = 0,25 \cdot 140 = 35 \left[ \frac{\text{N}}{\text{mm}^2} \cdot \frac{\text{m}}{\text{min}} \right]$$

- ricaviamo dalla tabella n° 2 il valore del coefficiente " $f_i$ ". Nel nostro caso " $f_i$ " può essere assunto: " $f_i$ " = 0,75.
- Il valore del coefficiente " $f_t$ " dal grafico n° 4. Nel nostro caso con ambiente di lavoro a 50°C possiamo assumere " $f_t$ " = 0,8
- il valore del coefficiente " $f_c$ " dal grafico n° 5. Nel nostro caso con tempo di lavoro=20 sec. e tempo di fermo=60 sec., quindi

$$\frac{\text{tempo di fermo}}{\text{tempo di lavoro}} = 3 \text{ (curva 3x)} \quad \text{possiamo assumere "f}_c\text{" = 3,7}$$

Il valore massimo ammissibile dal prodotto  $p \cdot V_{st}$  nel caso in esame risulta essere con la (7) :

$$p \cdot V_{st \text{ am}} = (p \cdot V_{st})_{\max} \cdot f_i \cdot f_t \cdot f_c = 35 \left[ \frac{\text{N}}{\text{mm}^2} \cdot \frac{\text{m}}{\text{min}} \right] \cdot 0,75 \cdot 0,8 \cdot 3,7 = 77,7 \left[ \frac{\text{N}}{\text{mm}^2} \cdot \frac{\text{m}}{\text{min}} \right]$$

Dato che il valore calcolato di  $p \cdot V_{st}$  relativo al nostro caso risulta minore del valore ammissibile, la chiocciola FCS 40 AR può essere utilizzata per questa movimentazione.

## Durata della chiocciola in materiale plastico

Utilizzando valori sperimentali è possibile dare un'indicazione sulla vita che possono avere le chiocciola in materiale plastico. I parametri che condizionano la vita di una chiocciola in materiale plastico sono i seguenti:

- valore della pressione superficiale di contatto  $p$  [ $N/mm^2$ ]
- valore della velocità di strisciamento  $V_{st}$  [ $m/min$ ]
- costante di resistenza all'usura relativa al materiale plastico in esame ricavato da prove sperimentali  $k$   $\left[ \frac{mm^3 \cdot min}{N \cdot m \cdot ore} \right]$
- fattore di correzione  $f_c$  relativo all'intermittenza di utilizzo.

Tutti i dati sottoriportati valgono per accoppiamento delle chiocciola in materiale plastico sulle nostre viti rullate di precisione in quanto garantiamo una rugosità superficiale minore ad  $1 \mu m Ra$ .

**Non è possibile accoppiare chiocciola in materiale plastico con viti asportate.**

I calcoli e le considerazioni qui di seguito espresse valgono per viti che lavorano in un ambiente a circa  $20/25^\circ C$  con umidità relativa circa dal 30% al 70%.

Per ambienti di lavoro a temperatura e umidità diversa da quella indicata vogliate contattare direttamente il nostro Ufficio Tecnico.

Per il calcolo della durata si utilizza la seguente formula:

$$(8) \quad t = \frac{m \cdot f_c}{p \cdot V_{st} \cdot k}$$

$m$  = aumento del gioco assiale tra viti e chiocciola rispetto al valore iniziale [ $mm$ ]  
 $f_c$  = fattore di correzione dedotto dal grafico n° 5  
 $p$  = pressione superficiale di contatto (vedi pag. 53 e seg.) [ $N/mm^2$ ]  
 $V_{st}$  = velocità di strisciamento (vedi pag. 53 e seg.) [ $m/min$ ]  
 $k$  = costante di resistenza all'usura  $\left[ \frac{mm^3 \cdot min}{N \cdot m \cdot ore} \right]$

Valore della costante  $k$  per le chiocciola in materiale plastico.

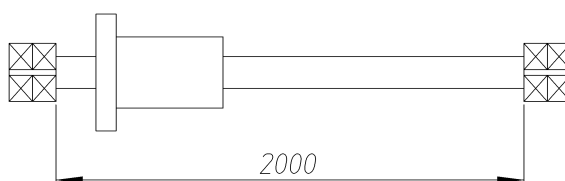
per chiocciola MPH	$k = 10,5 \cdot 10^{-5}$
per chiocciola FCS	$k = 2,5 \cdot 10^{-5}$

## Esempio di calcolo della durata di una chiocciola in materiale plastico

Dimensionare ad usura e calcolare la durata di una chiocciola FCS che debba lavorare nelle seguenti condizioni:

- carico assiale costante con forza d'inerzia limitata da rampe di accelerazione e decelerazione controllate  $F = 450 N$
- velocità di traslazione =  $10 m/min$
- tempo di lavoro =  $12 sec.$  con tempo di fermo =  $12 sec.$
- tratto che si percorre in  $12 sec.$  a  $10 m/min \cong 2000 mm$
- temperatura dell'ambiente di lavoro  $\cong 22^\circ C$
- umidità relativa media dell'ambiente di lavoro  $\cong 40\% : 60\%$
- totale assenza di lubrificazione
- durata minima richiesta: l'accoppiamento vite chiocciola deve funzionare per  $200.000$  corse (cioè circa  $1.330$  ore alle condizioni sopraccitate) aumentando il gioco assiale rispetto al valore iniziale di  $0,1 mm$ .

$V$  traslazione =  $10 m/min$





Le chiocciole tipo FCS sono perfettamente autolubrificanti e quindi adatte a funzionare nelle condizioni in esame. Vista la buona velocità di traslazione richiesta (10 m/min) si prova a verificare ad usura la chiocciola FCS 28 BR cioè che ha una filettatura passo 10 (ottenuta con passo 5 a 2 principi).

La prima parte di verifica del prodotto  $p \cdot V_{st}$  è del tutto analoga all'esempio di pag. 60.

Si calcola la pressione superficiale di contatto con la (1).

$$p = \frac{F}{A_t} = \frac{450 \text{ [N]}}{3600 \text{ [mm}^2\text{]}} = 0,125 \left[ \frac{\text{N}}{\text{mm}^2} \right]$$

La velocità di strisciamento si ottiene con la (4).

$$V_{st} = \frac{V_{tr}}{\sin \alpha} = \frac{10 \left[ \frac{\text{m}}{\text{min}} \right]}{\sin 7^\circ 07'} = 80,7 \left[ \frac{\text{m}}{\text{min}} \right]$$

Il valore del prodotto  $p \cdot V_{st}$  risulta:

$$p \cdot V_{st} = 0,125 \left[ \frac{\text{N}}{\text{mm}^2} \right] \cdot 80,7 \left[ \frac{\text{m}}{\text{min}} \right] \cong 10 \left[ \frac{\text{N}}{\text{mm}^2} \cdot \frac{\text{m}}{\text{min}} \right]$$

Ora calcoliamo il valore del prodotto  $p \cdot V_{st}$  ammissibile alle condizioni di lavoro in esame.

Dal grafico n° 3 vediamo che in condizioni di funzionamento continuo a 23°C con  $p = 0,125 \text{ [N/mm}^2\text{]}$  il valore di  $V_{st}$  ammissibile è  $V_{st} \cong 180 \text{ [m/min]}$

$$\text{cioè } (p \cdot V_{st})_{\max} = 0,125 \cdot 180 = 22,5 \left[ \frac{\text{N}}{\text{mm}^2} \cdot \frac{\text{m}}{\text{min}} \right]$$

- dalla tabella n° 2 ricaviamo " $f_i$ " = 0,75
- dal grafico n° 4 ricaviamo " $f_t$ " = 1
- dal grafico n° 5 ricaviamo " $f_c$ " = 3

- il valore massimo ammissibile del prodotto  $p \cdot V_{st}$  nel caso in esame risulta essere con la (7) :

$$p \cdot V_{st} \text{ amm} = p \cdot V_{st} \cdot f_i \cdot f_t \cdot f_c = 22,5 \left[ \frac{\text{N}}{\text{mm}^2} \cdot \frac{\text{m}}{\text{min}} \right] \cdot 0,75 \cdot 1 \cdot 2 = 33,75 \left[ \frac{\text{N}}{\text{mm}^2} \cdot \frac{\text{m}}{\text{min}} \right]$$

Visto che il valore calcolato di  $p \cdot V_{st}$  relativo al caso in esame risulta minore del valore ammissibile, la chiocciola FCS 28 BR può essere utilizzata per questa movimentazione.

### Verifica all'usura:

Si calcola ora quanto sarà il tempo di funzionamento in continuo che provoca un'usura (e quindi un aumento del gioco assiale) di 0,2 mm con la (8)

$$t = \frac{m \cdot f_c}{p \cdot V_{st} \cdot k} = \frac{0,1 \cdot 2}{10 \cdot 2,5 \cdot 10^{-5}} = 800 \text{ ore}$$

Cioè 800 ore di lavoro che corrispondono, alla velocità di 10 m/min, ad un totale di metri percorsi di:

$$800 \cdot 60 \cdot 10 = 480.000 \text{ m}$$

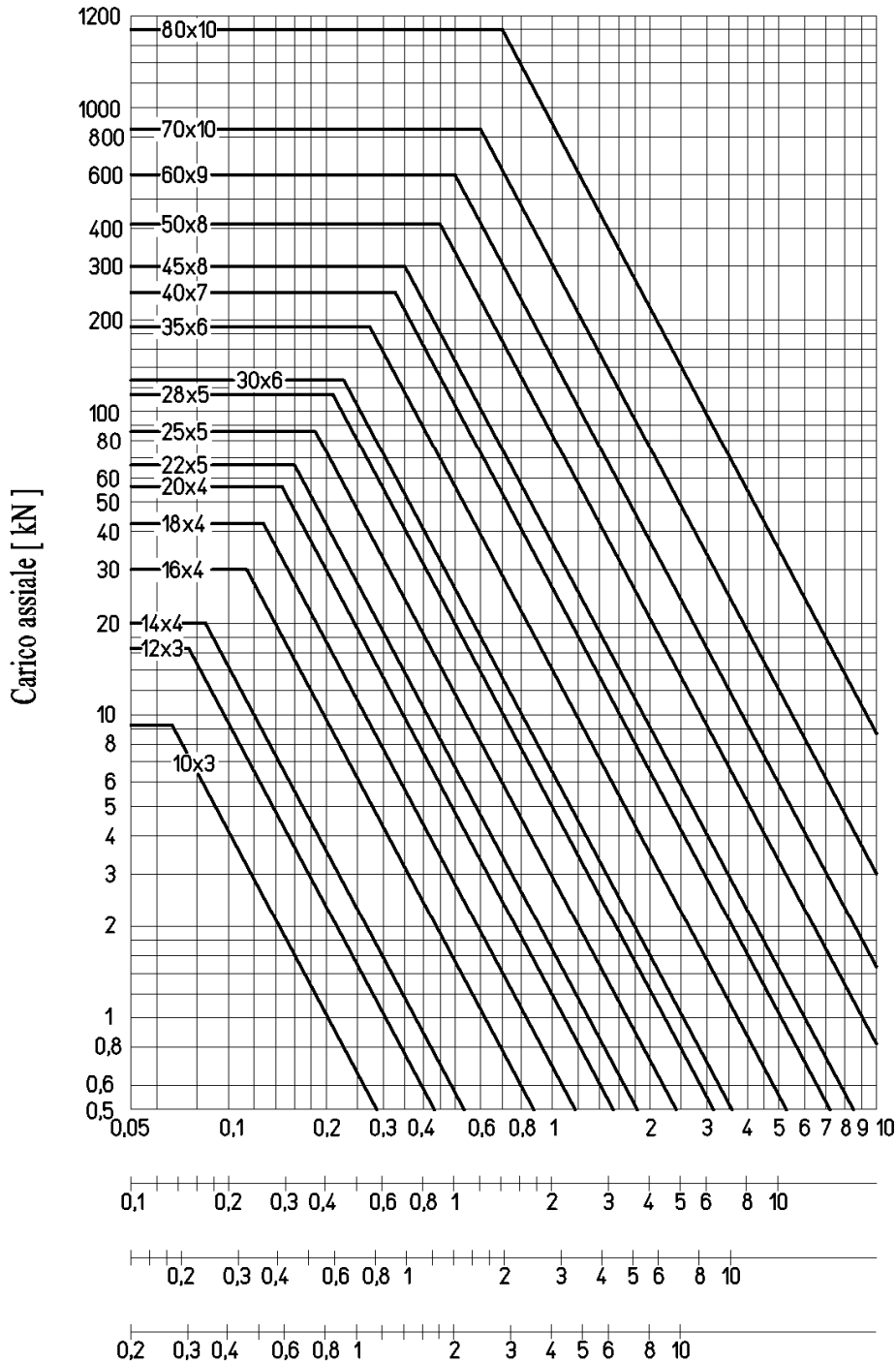
$$\text{cioè ad un numero di corse di: } \frac{480.000}{2} = 240.000 \text{ corse}$$

Cioè una durata alle condizioni di funzionamento relativo al nostro caso di 1.600 ore.

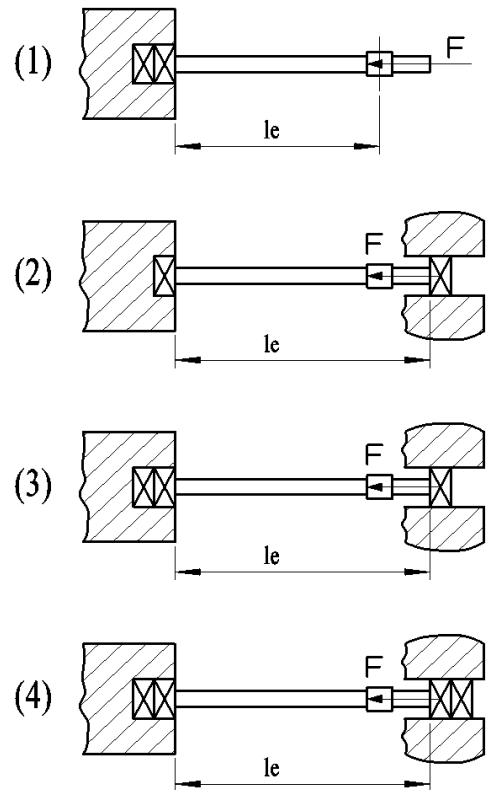
## Carico Assiale Critico (Carico di Punta)

Quando si è in presenza di viti caricate a compressione bisogna tener conto delle limitazioni dovute al “Carico di Punta”, per evitare che si verifichino flessioni della vite dovute all’eccessivo carico assiale di compressione. Il carico assiale dipende dal diametro di nocciolo ( $d_3$ ) della vite, dai vincoli alle estremità (cuscinetti) e dalla lunghezza libera “ $l_e$ ”.  
 Rispetto ai valori ricavabili dal grafico n° 6 considerare un coefficiente di sicurezza  $\geq 2$ .

**Grafico n° 6: Carico di punta**



lunghezza libera “ $l_e$ ”  
rispetto al tipo di vincolo



(1) lunghezza libera “ $l_e$ ” [m]

(2)

(3)

(4)

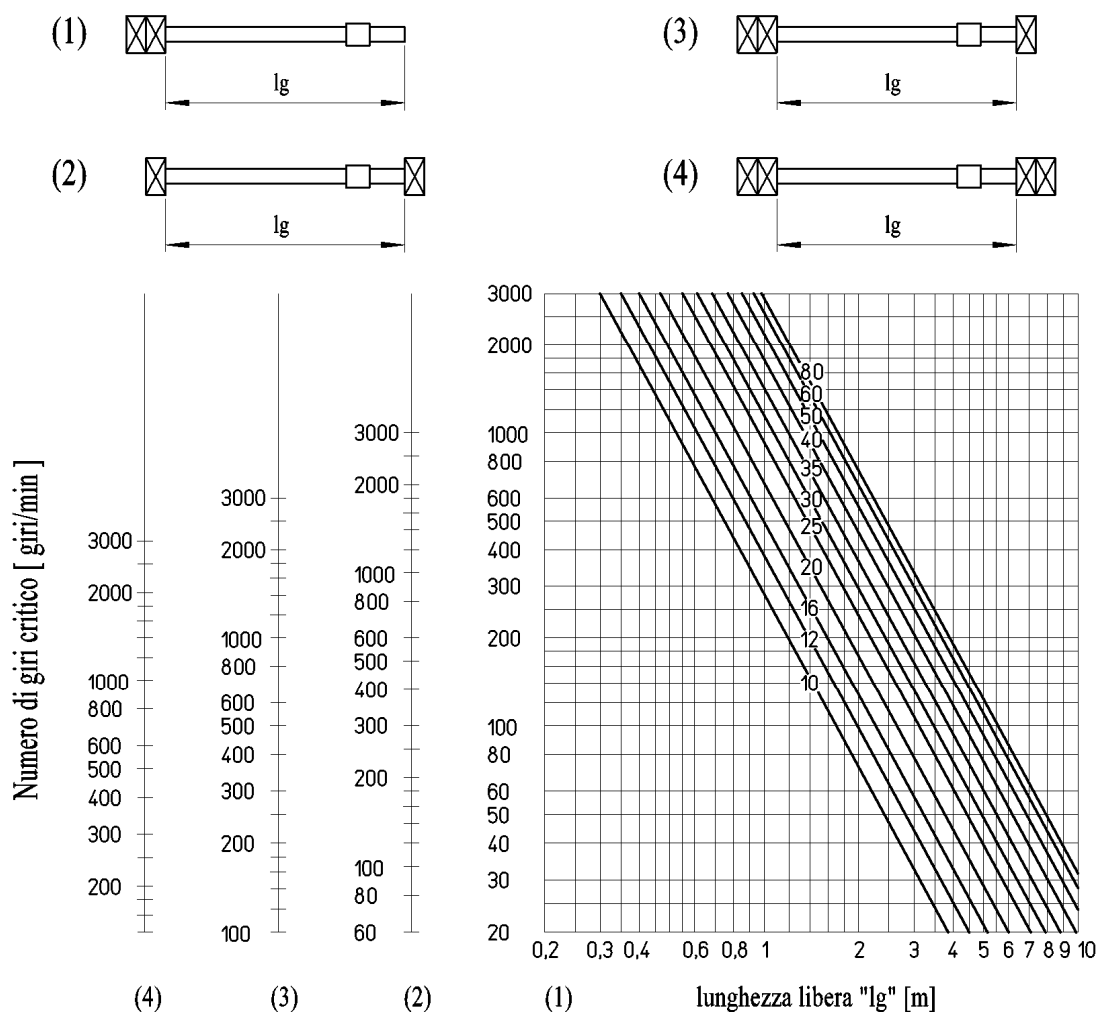
Esempio: trovare il carico assiale ammissibile di una vite Tr 30x6 lunga 3000 mm in condizioni di vincolo come fig. n° 4.  
 Dal grafico n° 6 ricaviamo  $F_{max} = 11$  kN, con coefficiente di sicurezza = 2 si può assumere  $F_{amm} = 11/2 = 5,5$  kN

## Numero di giri critico

Il numero di giri critico è quella frequenza di rotazione alla quale si manifestano vibrazioni della vite. Tale velocità di rotazione non deve mai essere raggiunta in quanto le vibrazioni provocano gravi irregolarità di funzionamento. Il numero di giri critico dipende dal diametro della vite, dai vincoli alle estremità (cuscinetti), dalla lunghezza libera "lg" e dalla precisione di montaggio. Dai valori ricavabili dal grafico n° 7 bisogna considerare un coefficiente di sicurezza relativo alla precisione di montaggio come dalla seguente tabella:

Tabella n° 3 Coefficiente di precisione di montaggio		
Precisione di montaggio	Condizioni	Coeff. di sicurezza
Montaggi di buona precisione: - allineamento della chiocciola alla vite entro 0,05 mm	Lavorazione delle sedi dei cuscinetti e della sede della chiocciola ottenuta con macchine a controllo numerico sulla struttura già finita	1,3 – 1,6
Montaggi di precisione media: - allineamento della chiocciola alla vite entro 0,10 mm	Lavorazione delle sedi dei cuscinetti e della sede della chiocciola ottenuta su parti che poi vengono montate assieme tra loro. Controllo degli allineamenti fatto coi comparatori con estrema cura dopo il montaggio	1,7 – 2,5
Montaggi di bassa precisione: - allineamento della chiocciola alla vite entro 0,25 mm	Lavorazione delle sedi dei cuscinetti e della sede della chiocciola ottenuta su parti che poi vengono montate o saldate assieme tra loro. Controllo degli allineamenti fatto coi comparatori dopo il montaggio.	2,6 – 4,5

**Grafico n° 7: Numero di giri critico**



Esempio: trovare il n° di giri critico di una vite Tr 40x7 lunga 3000 mm in condizioni di vincolo come fig. n° 3 e montaggio di precisione media.

Dal grafico n° 7 ricaviamo n. critico  $\cong$  1000 giri/min.

Dalla tabella n° 3 ricaviamo il Coefficiente di sicurezza = 2,2.

Possiamo arrivare in esercizio ad un numero di giri massimo di: n. max = 1000/2,2 = 454 giri/min.

## Efficienza

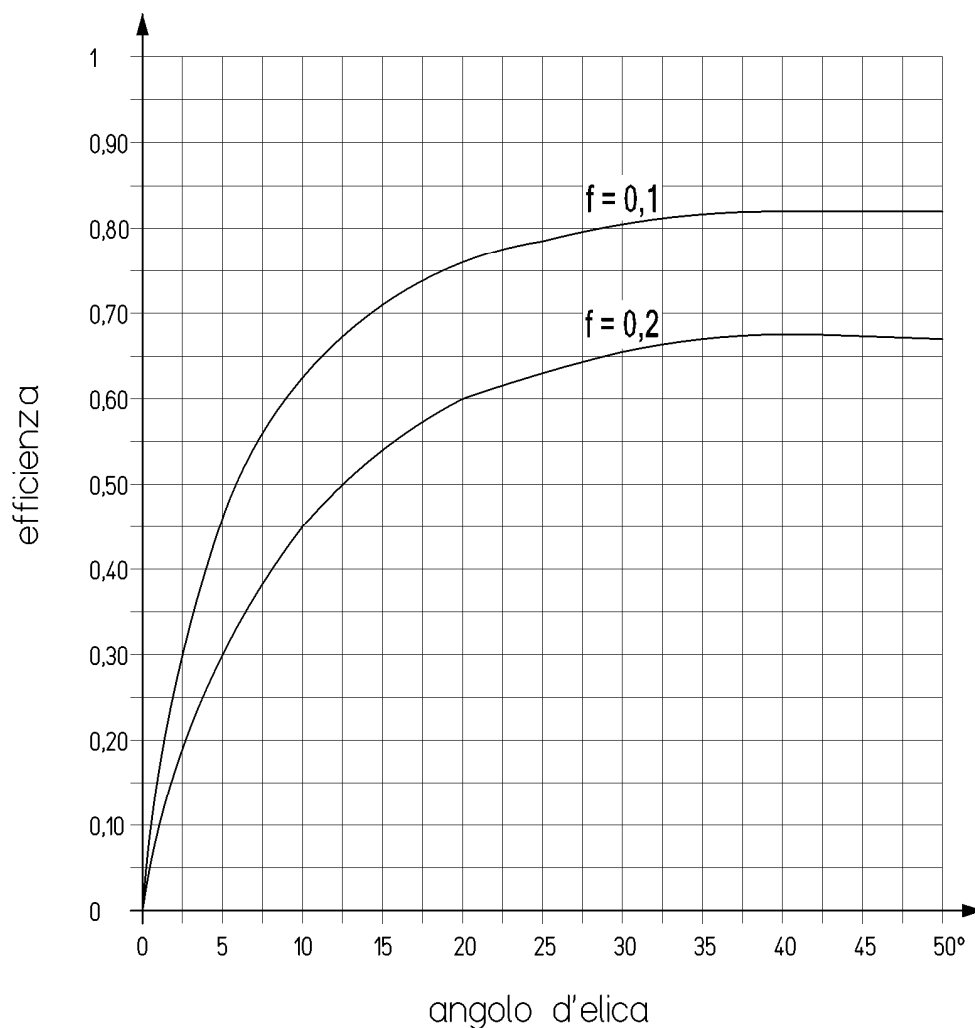
Con efficienza si intende l'attitudine di un sistema vite/chiocciola a trasformare il moto rotatorio in moto rettilineo. Questo parametro permette di valutare quanta parte di energia di rotazione viene trasformata in energia utile per lo spostamento lineare, quindi anche quanta energia viene dissipata in calore.

Si può calcolare con la seguente formula:

$$(9) \quad \eta = \frac{1 - f \cdot \operatorname{tg} \alpha}{1 + \frac{f}{\operatorname{tg} \alpha}} \quad \begin{array}{l} \eta = \text{efficienza} \\ f = \text{coefficiente d'attrito dinamico tra il materiale della vite ed il materiale della chiocciola} \\ \alpha = \text{angolo d'elica della filettatura} \end{array}$$

I valori numerici dell'efficienza di ogni limite sono riportati nella tabella "Dati tecnici viti" a pag. 54.

**Grafico n° 8: Efficienza**



Il grafico n° 8 mostra che l'efficienza è maggiore se è maggiore l'angolo d'elica del filetto della vite, quindi per dissipare meno energia in calore è consigliabile l'utilizzo di viti con angoli d'elica il più elevati possibile in rapporto al tipo di utilizzo (attenzione all'irreversibilità del sistema). L'efficienza è inversamente proporzionale anche al coefficiente d'attrito dinamico cioè utilizzando materiali con coefficiente d'attrito più basso si ha minor spreco di energia. Proprio per queste considerazioni produciamo viti trapezie rullate di precisione con un grado di rugosità bassissimo sul fianco del dente, sempre inferiore a 1  $\mu\text{m}$  Ra (solitamente 0,2 ÷ 0,7  $\mu\text{m}$ ). Inoltre abbiamo realizzato chiocciolate flangiate con un materiale plastico molto resistente all'usura ed autolubrificante che garantisce coefficienti d'attrito bassissimi senza alcun bisogno di lubrificazione. Coefficiente d'attrito dinamico  $f \cong 0,1$ , di primo distacco  $\cong 0,15$ .

## Coppia

La coppia necessaria per la movimentazione di un sistema vite/chiodo si calcola con la seguente equazione:

$$(10) \quad C = \frac{F \cdot P}{2 \pi \eta 1000}$$

$C$  = coppia (input) [N•m]  
 $F$  = forza assiale sulla chiocciola [N]  
 $P$  = passo della vite effettivo [mm]  
 $\eta$  = efficienza (si consideri l'efficienza con il coefficiente di attrito di primo distacco  $f= 0,2$  Tabella pag. 52)

### Esempio di calcolo :

Sia da determinare la coppia necessaria per la movimentazione di una vite Tr 30x6 accoppiata ad una chiocciola HCL Tr 30x6 P1 dx.

Forza assiale resistente = 10.000 N

Passo della vite = 6 mm

$\eta = 0,26$

$$\text{Coppia} = \frac{F \cdot P}{2 \cdot \pi \cdot \eta \cdot 1000} = \frac{10.000 \text{ [N]} \cdot 6 \text{ [mm]}}{2 \cdot \pi \cdot 0,26 \cdot 1000} = 36,7 \text{ N} \cdot \text{m}$$

Questo valore di coppia non tiene conto del rendimento degli organi in movimento con la vite, come cuscinetti, cinghie o altri organi di trasmissione. Si consideri in fase di progettazione una maggiorazione del 20/30% rispetto al valore teorico. Se si utilizzano motori elettrici con bassa coppia di spunto si consideri un'altra maggiorazione del 50% per avere la coppia nominale.

$$C = 36,7 \text{ [N} \cdot \text{m]} \cdot 1,3 \cdot 1,5 \cong 71,6 \text{ [N} \cdot \text{m]}$$

## Potenza

La potenza necessaria per la movimentazione di un sistema vite/chiodo trapezia si calcola con la seguente equazione:

$$(11) \quad P_t = \frac{C \cdot n}{9550}$$

$P_t$  = potenza [kW]  
 $C$  = coppia [N•m]  
 $n$  = numero di giri/minuto

### Esempio di calcolo :

Si calcoli la potenza necessaria per movimentare la vite da Tr 30x6 dell'esempio precedente a 600 giri/min.

$$P_t = \frac{C \cdot n}{9550} = \frac{71,6 \text{ [N} \cdot \text{m]} \cdot 600 \text{ [giri/min]}}{9550} \cong 4,5 \text{ kW}$$

Questa potenza è la potenza utile minima necessaria.

## Codice per ordini di viti trapezie

<b>VITE</b>	<b>K</b>	<b>Q</b>	<b>X</b>	<b>3</b>	<b>0</b>	<b>A</b>	<b>R</b>	<b>2 3 4 5</b>
	<b>1</b>		<b>2</b>		<b>3</b>	<b>4</b>		<b>5</b>

- 1 - Tipo di vite: KTS - KUE - KKA - KSR - KQX - KEQ - KRP - KRE - KAM - KAF vedere pagine relative.  
 2 - Diametro esterno della vite. Valore numerico da tabella.  
 3 - Lettera identificativa del passo effettivo e numero di principi. Vedere alla pagina relativa al "tipo vite" la lettera del "codice di ordinazione" corrispondente al diametro ed al passo da ordinare.  
 4 - R = elica destra; L = elica sinistra.  
 5 - Lunghezza vite in millimetri: 2000 = 2.000 mm      2345 = 2.345 mm

### Esempi di ordini:

-- Vite Trapezia classe 200 in C15 Tr 50 passo 8 a 1 principio, filetto destro lunghezza 2.000 millimetri interamente filettata:

<b>VITE</b>	<b>K</b>	<b>Q</b>	<b>X</b>	<b>5</b>	<b>0</b>	<b>A</b>	<b>R</b>	<b>2 0 0 0</b>
	<b>1</b>		<b>2</b>		<b>3</b>	<b>4</b>		<b>5</b>

-- Vite Trapezia classe 200 in C15 Tr 40 passo 40 a 5 principi, filetto destro lunghezza 2.500 millimetri interamente filettata:

<b>VITE</b>	<b>K</b>	<b>Q</b>	<b>X</b>	<b>4</b>	<b>0</b>	<b>E</b>	<b>R</b>	<b>2 5 0 0</b>
	<b>1</b>		<b>2</b>		<b>3</b>	<b>4</b>		<b>5</b>

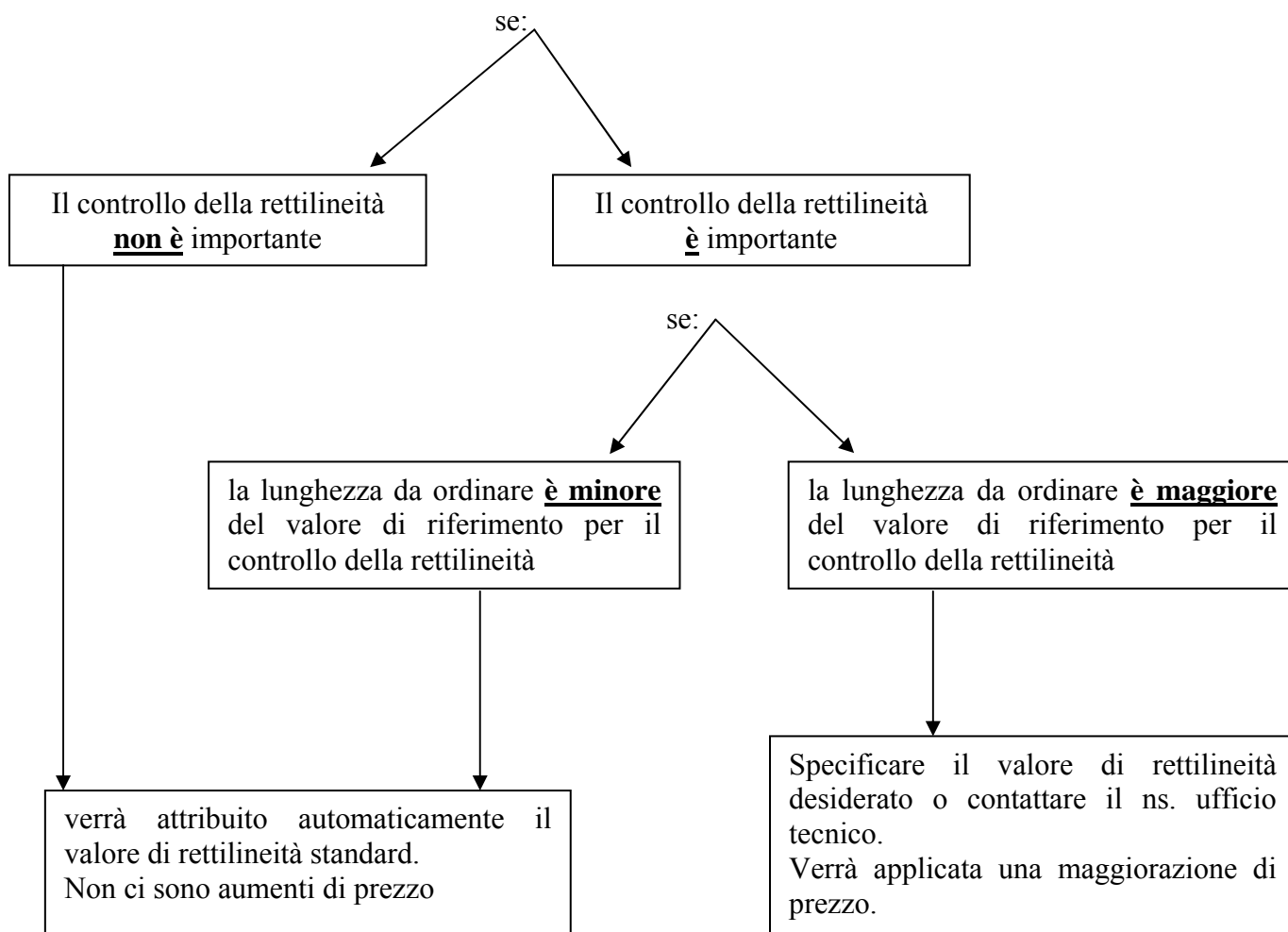
### Per ordinare viti complete di finiture alle estremità:

Inviare un disegno via fax o e.mail ai ns. uffici. Verrà attribuito un codice ad ogni singolo disegno. Per le viti complete di finiture alle estremità il valore di "rettilineità" va specificato sul disegno.

## ATTENZIONE ALLA RETTILINEITÀ DURANTE LA STESURA DELL'ORDINE:

Le viti vengono prodotte con lunghezza di 6 metri, la loro rettilineità viene controllata su una lunghezza minore, che è specificata nella colonna "rettilineità" della tabella relativa al tipo di vite scelto.

**Per ordinare viti interamente filettate:**



Quanto riportato sopra vale per viti interamente filettate.

## Per ordinare viti complete di finiture alle estremità:

Per le viti complete di finiture alle estremità il valore di "rettilineità" va sempre specificato sul disegno.



## Codice per ordini di chiocciole trapezie

<b>CHIOCCIOLA</b>	<b>F</b>	<b>T</b>	<b>N</b>	<b>2</b>	<b>0</b>	<b>A</b>	<b>R</b>
	<b>1</b>		<b>2</b>		<b>3</b>		<b>4</b>

- 1 - Tipo di chiocciola: MLF - MZP - HSN - HBD - HDA - HBM - BIG - CQA - QOB - CQF - QBF  
FTN - FXN - FMT - HDL - CBC - FFR - FHD - FEU - FSF - CDF - HAL - MES - FCS - MPH  
vedere relative pagine.
- 2 - Diametro esterno nominale della filettatura della chiocciola. Valore numerico da tabella.
- 3 - Lettera identificativa del passo effettivo e numero di principi. Vedere alla pagina relativa al "tipo chiocciola" la lettera del "codice di ordinazione" corrispondente al diametro ed al passo da ordinare.
- 4 - R = elica destra; L = elica sinistra.

### Esempi di ordini:

-- Chiocciola Trapezia flangiata con lunghezza 3xTr in bronzo Tr 40 passo 10 a 1 principio, filetto destro:

<b>CHIOCCIOLA</b>	<b>H</b>	<b>D</b>	<b>L</b>	<b>4</b>	<b>0</b>	<b>I</b>	<b>R</b>
	<b>1</b>		<b>2</b>		<b>3</b>		<b>4</b>

-- Chiocciola Trapezia cilindrica in bronzo Tr 20 passo 4 a 1 principio, filetto destro:

<b>CHIOCCIOLA</b>	<b>H</b>	<b>S</b>	<b>N</b>	<b>2</b>	<b>0</b>	<b>A</b>	<b>R</b>
	<b>1</b>		<b>2</b>		<b>3</b>		<b>4</b>

-- Chiocciola Trapezia cilindrica in bronzo Tr 50 passo 3 a 1 principio, filetto sinistro:

<b>CHIOCCIOLA</b>	<b>B</b>	<b>I</b>	<b>G</b>	<b>5</b>	<b>0</b>	<b>R</b>	<b>L</b>
	<b>1</b>		<b>2</b>		<b>3</b>		<b>4</b>

-- Chiocciola Trapezia cilindrica in acciaio Tr 60 passo 9 a 1 principio, filetto destro:

<b>CHIOCCIOLA</b>	<b>M</b>	<b>Z</b>	<b>P</b>	<b>6</b>	<b>0</b>	<b>A</b>	<b>R</b>
	<b>1</b>		<b>2</b>		<b>3</b>		<b>4</b>

### Per avere la fornitura di chiocciole finite a vs. disegno:

Inviare un disegno via fax o e.mail ai ns. uffici. Verrà attribuito un codice ad ogni singolo disegno.

## SCHEMA PER COMMENTI

Data: \_\_\_\_\_ 20 \_\_\_\_

Per migliorare questo catalogo, Vi invitiamo a farci pervenire osservazioni sulle descrizioni che ritenete insufficienti e segnalazioni su eventuali errori presenti in questo catalogo.  
Ci interessa conoscere dove Voi incontrate maggior difficoltà nel capire quanto esposto oppure quali argomenti vorreste aggiunti a quelli trattati nel presente catalogo.

Nome del catalogo	VITI TRAPEZOIDALI
Numero di emissione	CATALOGO 2019-IT-00

Nome	Società
Ruolo	Indirizzo
Telefono	Fax
e-mail	

### SEGNALAZIONE ERRORI

Capitolo	Pagina	Riga	Commenti

### PROPOSTE DI AMPLIAMENTO DEGLI ARGOMENTI ESPOSTI


Grazie per la Vostra collaborazione.

*Conti s.n.c.*





Nostro rivenditore



Via G. Leopardi, 28 - 23890 BARZAGO (LC) - ITALY  
Telefono +39 031850.310 - Telefax +39 031850.737  
E-mail: [info@contigroup.it](mailto:info@contigroup.it) - [www.contigroup.it](http://www.contigroup.it)