

# LA TRASMISSIONE

*soluzioni per il movimento meccanico*



Centro distribuzione: Via Majorana 22 - 20047 Cusago (MI)  
Centro taglio: Viale Europa 72 - Strada F1 - 20047 Cusago (MI)  
tel. 0290390325 - 0290393828 info@latrasmissionesrl.it latrasmissionesrl@pec.it www.latrasmissionesrl.it  
C.F. - P.I. 04486310966

## CATALOGO CUSCINETTI A STRISCIAMENTO



tel. 0290390325  
info@latrasmissionesrl.it  
www.latrasmissionesrl.it

LA TRASMISSIONE SRL



## PAP - PAF - PAW

Composizione=acciaio/bronzo sinterizzato/PTFE

Elevata resistenza meccanica.

Buona conducibilità termica ed elettrica.

Inerzia chimica a solventi industriali.

Aumento dei valori max della velocità e del PV in presenza di fluidi.

Attrito di primo distacco quasi nullo.

Perni consigliati in leghe ferrose, acciai inox cromati o alluminio anodizzati.

Sconsigliati bronzo, alluminio e materiali fosfatati e nichelati (rugosità ma 0,24  $\mu$  CLA).

Tolleranze consigliate per gli alberi: 3-4=h6 5-75=f7 80-300=h8

Tolleranze consigliate per le sedi: 3-4=H6 5-300=H7

Applicazioni principali:

Settore auto: guida idraulica/elettrica, pedaliera, sedili, cerniere per porte, ABS ...

Settore industriale: sistemi di sollevamento, pompe e motori idraulici, pneumatici, macchine agricole, macchine tessili ...

Carico massimo

Statico 250N/mm<sup>2</sup>

Velocità bassa 140N/mm<sup>2</sup>

Rotazione Oscillazione 60N/mm<sup>2</sup>

PV max a secco

Per breve periodo 3.6N/mm<sup>2</sup>\*m/s

In funzionamento continuo 1.8N/mm<sup>2</sup>\*m/s

Velocità massima

a Secco 2m/s

Operazione idrodinamica >2m/s

Conducibilità termica 42W(m\*K)<sup>1</sup>

Coefficiente di dilatazione termica

11\*10K6\*K<sup>1</sup>

Temperatura di Funzionamento -195°C + 280°C

Coefficiente d'attrito 0.03~0.20

tel. 0290390325

info@latrasmissionesrl.it

www.latrasmissionesrl.it

LA TRASMISSIONE SRL



## PAP - PAW ALVEOLATE

Composizione=acciaio/bronzo poroso/ copolimero acetico alveolato

Assenza di elettricità statica.

Coefficiente d'attrito molto basso.

Migliori prestazioni con controprezzo in ghisa o acciaio e l'uso di grasso.

Tolleranze consigliate per gli alberi: 3-4=h6 5-75=f7 80-300=h8

Tolleranze consigliate per le sedi: 3-4=H6 5-300=H7

Applicazioni principali:

Settore auto: guida idraulica/elettrica, pedaliera, sedili, cerniere per porte, ABS ...

Settore industriale: sistemi di sollevamento, pompe e motori idraulici, pneumatici, macchine agricole, macchine tessili ...

Carico massimo

Statico 250N / mm<sup>2</sup>

Velocità bassa 140N / mm<sup>2</sup>

Rotazione Oscillazione 70N / mm<sup>2</sup>

PV max 3N / mm<sup>2</sup>\*m/s

Temperatura di funzionamento -40°C + 130°C

Coefficiente d'attrito 0,05 ~ 0,20

Conducibilità termica 50W (m\*K)-1

Coefficiente di dilatazione termica  $11 \cdot 10^{-6}$  [K-1]

Velocità massima

A secco 2m/s

Operazione idrodinamica >2m/s

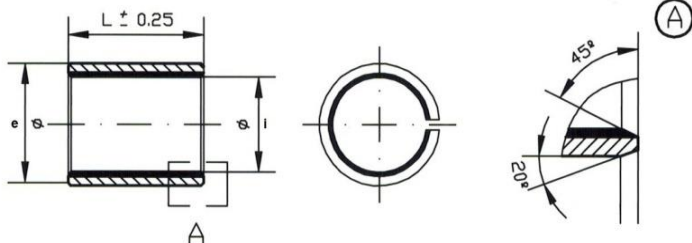
---

tel. 0290390325

info@latrasmissionesrl.it

www.latrasmissionesrl.it

LA TRASMISSIONE SRL



**LA TRASMISSIONE**  
soluzioni per il movimento meccanico



Codice	l	e	L
PAP0303P10	3	4.5	3
PAP0304P10	3	4.5	4
PAP0305P10	3	4.5	5
PAP0306P10	3	4.5	6
PAP0403P10	4	5.5	3
PAP0404P10	4	5.5	4
PAP0406P10	4	5.5	6
PAP0410P10	4	5.5	10
PAP0505P10	5	7	5
PAP0508P10	5	7	8
PAP0510P10	5	7	10
PAP0606P10	6	8	6
PAP0608P10	6	8	8
PAP0610P10	6	8	10
PAP0710P10	7	9	10
PAP0808P10	8	10	8
PAP0810P10	8	10	10
PAP0812P10	8	10	12
PAP1008P10	10	12	8
PAP1010P10	10	12	10
PAP1012P10	10	12	12
PAP1015P10	10	12	15
PAP1020P10	10	12	20
PAP1025P10	10	12	25
PAP1208P10	12	14	8
PAP1210P10	12	14	10
PAP1212P10	12	14	12
PAP1215P10	12	14	15
PAP1220P10	12	14	20
PAP1225P10	12	14	25

Codice	l	e	L
PAP1310P10	13	15	10
PAP1320P10	13	15	20
PAP1410P10	14	16	10
PAP1412P10	14	16	12
PAP1415P10	14	16	15
PAP1420P10	14	16	20
PAP1425P10	14	16	25
PAP1510P10	15	17	10
PAP1512P10	15	17	12
PAP1515P10	15	17	15
PAP1520P10	15	17	20
PAP1525P10	15	17	25
PAP1610P10	16	18	10
PAP1612P10	16	18	12
PAP1615P10	16	18	15
PAP1620P10	16	18	20
PAP1625P10	16	18	25
PAP1715P10	17	19	15
PAP1717P10	17	19	17
PAP1720P10	17	19	20
PAP1810P10	18	20	10
PAP1812P10	18	20	12
PAP1815P10	18	20	15
PAP1820P10	18	20	20
PAP1825P10	18	20	25
PAP2010P10	20	22	10
PAP2015P10	20	22	15
PAP2020P10	20	22	20
PAP2010P10	20	23	10
PAP2015P10	20	23	15

Codice	I	e	L
PAP2020P10	20	23	20
PAP2025P10	20	23	25
PAP2030P10	20	23	30
PAP2210P10	22	25	10
PAP2215P10	22	25	15
PAP2220P10	22	25	20
PAP2225P10	22	25	25
PAP2230P10	22	25	30
PAP2415P10	24	27	15
PAP2420P10	24	27	20
PAP2425P10	24	27	25
PAP2430P10	24	27	30
PAP2510P10	25	28	10
PAP2512P10	25	28	12
PAP2515P10	25	28	15
PAP2520P10	25	28	20
PAP2525P10	25	28	25
PAP2530P10	25	28	30
PAP2550P10	25	28	50
PAP2820P10	28	32	20
PAP2825P10	28	32	25
PAP2830P10	28	32	30
PAP3012P10	30	34	12
PAP3015P10	30	34	15
PAP3020P10	30	34	20
PAP3025P10	30	34	25
PAP3030P10	30	34	30
PAP3040P10	30	34	40
PAP3220P10	32	36	20
PAP3225P10	32	36	25
PAP3230P10	32	36	30
PAP3240P10	32	36	40
PAP3520P10	35	39	20
PAP3525P10	35	39	25
PAP3530P10	35	39	30
PAP3535P10	35	39	35
PAP3540P10	35	39	40
PAP3550P10	35	39	50
PAP4020P10	40	44	20
PAP4025P10	40	44	25
PAP4030P10	40	44	30

Codice	I	e	L
PAP4040P10	40	44	40
PAP4050P10	40	44	50
PAP4520P10	45	50	20
PAP4530P10	45	50	30
PAP4540P10	45	50	40
PAP4545P10	45	50	45
PAP4550P10	45	50	50
PAP5020P10	50	55	20
PAP5030P10	50	55	30
PAP5040P10	50	55	40
PAP5050P10	50	55	50
PAP5060P10	50	55	60
PAP5520P10	55	60	20
PAP5525P10	55	60	25
PAP5530P10	55	60	30
PAP5540P10	55	60	40
PAP5550P10	55	60	50
PAP5560P10	55	60	60
PAP6020P10	60	65	20
PAP6030P10	60	65	30
PAP6040P10	60	65	40
PAP6050P10	60	65	50
PAP6060P10	60	65	60
PAP6070P10	60	65	70
PAP6530P10	65	70	30
PAP6540P10	65	70	40
PAP6550P10	65	70	50
PAP6560P10	65	70	60
PAP6570P10	65	70	70
PAP7030P10	70	75	30
PAP7040P10	70	75	40
PAP7050P10	70	75	50
PAP7060P10	70	75	60
PAP7070P10	70	75	70
PAP7540P10	75	80	40
PAP7550P10	75	80	50
PAP7560P10	75	80	60
PAP7580P10	75	80	80
PAP8040P10	80	85	40
PAP8060P10	80	85	60
PAP8080P10	80	85	80

tel. 0290390325

info@latrasmissionesrl.it

www.latrasmissionesrl.it

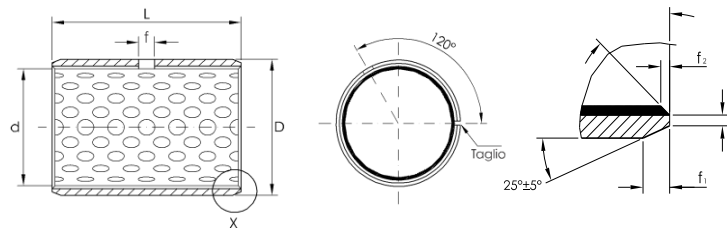
LA TRASMISSIONE SRL

Codice	l	e	L
PAP80100P10	80	85	100
PAP8540P10	85	90	40
PAP8560P10	85	90	60
PAP85100P10	85	90	100
PAP9060P10	90	95	60
PAP90100P10	90	95	100
PAP9560P10	95	100	60
PAP95100P10	95	100	100
PAP10060P10	100	105	60
PAP10070P10	100	105	70
PAP10080P10	100	105	80
PAP100115P10	100	105	115
PAP10560P10	105	110	60
PAP105115P10	105	110	115
PAP11060P10	110	115	60
PAP110115P10	110	115	115
PAP11550P10	115	120	50
PAP11560P10	115	120	60
PAP11570P10	115	120	70
PAP12060P10	120	125	60
PAP120100P10	120	125	100
PAP12560P10	125	130	60
PAP125100P10	125	130	100
PAP13060P10	130	135	60
PAP130100P10	130	135	100
PAP13560P10	135	140	60
PAP13580P10	135	140	80
PAP135100P10	135	140	100
PAP14060P10	140	145	60
PAP140100P10	140	145	100
PAP14560P10	145	150	60
PAP145100P10	145	150	100
PAP15060P10	150	155	60
PAP15080P10	150	155	80
PAP150100P10	150	155	100
PAP15560P10	155	160	60
PAP155100P10	155	160	100
PAP16060P10	160	165	60
PAP160100P10	160	165	100
PAP16560P10	165	170	60
PAP165100P10	165	170	100

Codice	l	e	L
PAP17060P10	170	175	60
PAP170100P10	170	175	100
PAP17560P10	175	180	60
PAP175100P10	175	180	100
PAP18060P10	180	185	60
PAP180100P10	180	185	100
PAP20060P10	200	205	60
PAP200100P10	200	205	100
PAP22060P10	220	225	60
PAP220100P10	220	225	100
PAP240100P10	240	245	100
PAP25060P10	250	255	60
PAP250100P10	250	255	100
PAP28060P10	280	285	60
PAP280100P10	280	285	100
PAP30060P10	300	305	60
PAP300100P10	300	305	100

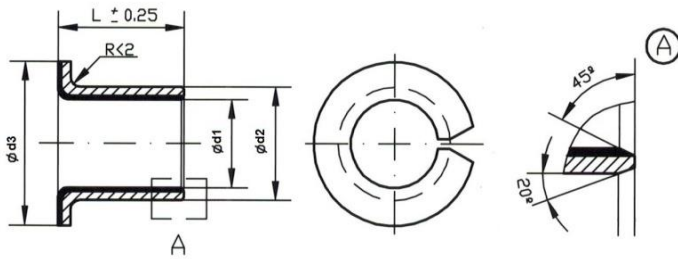
\* disponibili a richiesta altezze non  
a catalogo

Stesso dimensionamento per tipologia alveolata



**LA TRASMISSIONE**  
soluzioni per il movimento meccanico





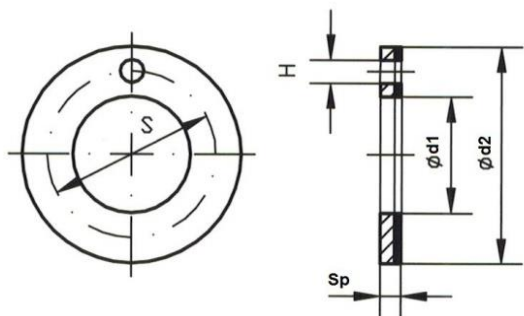
**LA TRASMISSIONE**  
soluzioni per il movimento meccanico

Codice	d1	d2	L	
PAF06040P10	6	8	4	*1
PAF06070P10	6	8	7	*1
PAF06080P10	6	8	8	*1
PAF08055P10	8	10	5.5	*2
PAF08075P10	8	10	7.5	*2
PAF08095P10	8	10	9.5	*2
PAF10070P10	10	12	7	*3
PAF10090P10	10	12	9	*3
PAF10120P10	10	12	12	*3
PAF10170P10	10	12	17	*3
PAF12070P10	12	14	7	*4
PAF12090P10	12	14	9	*4
PAF12120P10	12	14	12	*4
PAF12170P10	12	14	17	*4
PAF14120P10	14	16	12	*5
PAF14170P10	14	16	17	*5
PAF15090P10	15	17	9	*6
PAF15120P10	15	17	12	*6
PAF15170P10	15	17	17	*6
PAF16120P10	16	18	12	*7
PAF16170P10	16	18	17	*7
PAF18120P10	18	20	12	*8
PAF18170P10	18	20	17	*8
PAF18220P10	18	20	22	*8
PAF20115P10	20	23	11.5	*9
PAF20165P10	20	23	16.5	*9
PAF20215P10	20	23	21.5	*9
PAF22115P10	22	25	11.5	*10
PAF22165P10	22	25	16.5	*10
PAF25115P10	25	28	11.5	*11

Codice	d1	d2	L	
*11 PAF25165P10	25	28	16.5	
*11 PAF25215P10	25	28	21.5	
*12 PAF30160P10	30	34	16	
*12 PAF30260P10	30	34	26	
*13 PAF35160P10	35	39	16	
*13 PAF35260P10	35	39	26	
*14 PAF40160P10	40	44	16	
*14 PAF40260P10	40	44	26	
*15 PAF45260P10	45	50	26	
*15 PAF45300P10	45	50	30	

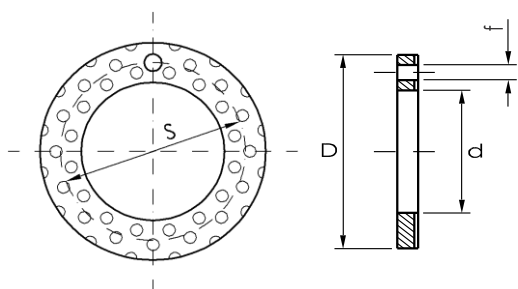
Dim. flangia	d3		h
*1	12	x	1
*2	15	x	1
*3	18	x	1
*4	20	x	1
*5	22	x	1
*6	23	x	1
*7	24	x	1
*8	26	x	1
*9	30	x	1.5
*10	32	x	1.5
*11	35	x	1.5
*12	42	x	2
*13	47	x	2
*14	53	x	2
*15	60	x	2.5





**LA TRASMISSIONE**  
soluzioni per il movimento meccanico

Codice	d1	d2		Sp
PAW10P10	10	20		1.5
PAW12P10	12	24		1.5
PAW14P10	14	26		1.5
PAW16P10	16	30		1.5
PAW18P10	18	32		1.5
PAW20P10	20	36		1.5
PAW22P10	22	38		1.5
PAW24P10	24	42		1.5
PAW26P10	26	44		1.5
PAW28P10	28	48		1.5
PAW32P10	32	54		1.5
PAW38P10	38	62		1.5
PAW42P10	42	66		1.5
PAW48P10	48	74		2
PAW52P10	52	78		2
PAW62P10	62	90		2



Stesso dimensionamento per  
tipologia alveolata



**LA TRASMISSIONE**  
soluzioni per il movimento meccanico





## BRONZINE/FERRO CILINDRICHE - FLANGIATE

Composizione = bronzo / ferro

Adatte per elevate velocità e carichi ridotti.

Possibilità di lubrificante a secco (grafite o bisolfuro di molibdeno).

Buon coefficiente d'attrito. Funzionamento silenzioso. Tolleranze ristrette.

Tolleranze consigliate per gli alberi: h7

Tolleranze consigliate per le sedi: H7

Tolleranze standard boccole bronzo:

### CILINDRICHE

diam. int. 3-79mm = d.i. F7 - d.e. r7 - altezza H Js13-concentricità IT9

diam. int. =80mm = d.i. F7 - d.e. r8 - altezza H Js13-concentricità IT10

### FLANGIATE

diam. int. 3-49mm = d.i. F7 - d.e. r7 - altezza H Js13-concentricità IT9

diam. int. =50mm = d.i. F7 - d.e. r8 - altezza H Js13-concentricità IT10

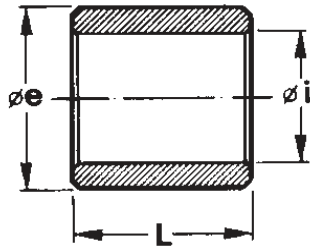
Densità	(gr./cm <sup>3</sup> )	6,4 - 6,5
Carico statico	(kg./cm <sup>2</sup> )	200
Carico dinamico	(PV=kg./cm <sup>2</sup> × m/sec.)	18
Velocità lineare max	(m./sec.)	7
Volume olio impregnazione	(%)	22
Durezza	(HB=kg./cm <sup>2</sup> )	25
Coefficiente d'attrito		0,030
Resistenza alla trazione	(kg./xmm <sup>2</sup> )	10 - 20
Allungamento	(%)	1 - 2,5
Temperatura max con olio minerale	(°C)	-20 ~ +90
Temperatura max con olio sintetico	(°C)	-20 ~ +120
Temperatura max grafite / MoS2	(°C)	-40 ~ +180

tel. 0290390325

info@latrasmissionesrl.it

www.latrasmissionesrl.it

LA TRASMISSIONE SRL



**LA TRASMISSIONE**  
soluzioni per il movimento meccanico

Codice	i	e	L
1.5C4L7	1.5	4	7
2C6L5	2	6	5
2.5C6L8	2.5	6	8
3C6L4	3	6	4
3C6L5	3	6	5
3C6L8	3	6	8
4C6.5L4	4	6.5	4
4C7L4	4	7	4
4C7L8	4	7	8
4C8L4	4	8	4
4C8L8	4	8	8
4C8L10	4	8	10
4C8L12	4	8	12
4C10L10	4	10	10
5C8L7	5	8	7
5C8L8	5	8	8
5C8L10	5	8	10
5C9L5	5	9	5
5C9L9	5	9	9
5C9L11	5	9	11
5C10L5	5	10	5
5C10L10	5	10	10
5C10L14	5	10	14
6C8L8	6	8	8
6C8L10	6	8	10
6C8L12	6	8	12
6C9L4	6	9	4
6C9L4.4	6	9	4.4
6C9L6	6	9	6
6C9L8	6	9	8

Codice	i	e	L
6C9L9	6	9	9
6C9L13	6	9	13
6C9L16	6	9	16
6C10L4	6	10	4
6C10L5	6	10	5
6C10L6	6	10	6
6C10L8	6	10	8
6C10L10	6	10	10
6C10L12	6	10	12
6C10L14	6	10	14
6C10L15	6	10	15
6C10L25	6	10	25
6C12L6	6	12	6
6C12L12	6	12	12
6C12L15	6	12	15
6C12L25	6	12	25
6C14L12	6	14	12
7C11L8	7	11	8
7C14L10	7	14	10
8C10L6	8	10	6
8C10L8	8	10	8
8C10L10	8	10	10
8C10L12	8	10	12
8C10L14	8	10	14
8C11L5	8	11	5
8C11L10	8	11	10
8C11L12	8	11	12
8C11L16	8	11	16
8C12L5	8	12	5
8C12L6	8	12	6

tel. 0290390325

info@latrasmissionesrl.it

www.latrasmissionesrl.it

LA TRASMISSIONE SRL

Codice	i	e	L
8C12L8	8	12	8
8C12L10	8	12	10
8C12L12	8	12	12
8C12L14	8	12	14
8C12L16	8	12	16
8C12L20	8	12	20
8C13L9	8	13	9
8C13L10	8	13	10
8C13L16	8	13	16
8C14L8	8	14	8
8C14L10	8	14	10
8C14L12	8	14	12
8C14L14	8	14	14
8C14L16	8	14	16
8C15L12	8	15	12
8C16L10	8	16	10
8C16L25	8	16	25
9C12L10	9	12	10
9C12L18	9	12	18
9C14L8	9	14	8
9C14L14	9	14	14
10C12L8	10	12	8
10C12L10	10	12	10
10C12L14	10	12	14
10C13L8	10	13	8
10C13L10	10	13	10
10C13L15	10	13	15
10C13L18	10	13	18
10C14L7	10	14	7
10C14L8	10	14	8
10C14L10	10	14	10
10C14L11	10	14	11
10C14L12	10	14	12
10C14L14	10	14	14
10C14L15	10	14	15
10C14L16	10	14	16
10C14L18	10	14	18
10C14L20	10	14	20
10C14L32	10	14	32
10C15L10	10	15	10
10C15L14	10	15	14

Codice	i	e	L
10C15L15	10	15	15
10C15L20	10	15	20
10C16L10	10	16	10
10C16L15	10	16	15
10C16L16	10	16	16
10C16L20	10	16	20
10C16L25	10	16	25
10C16L32	10	16	32
10C20L30	10	20	30
10C20L32	10	20	32.5
12C14L4	12	14	4
12C14L6	12	14	6
12C14L8	12	14	8
12C14L9	12	14	9
12C14L10	12	14	10
12C14L12	12	14	12
12C14L16	12	14	16
12C15L10	12	15	10
12C15L12	12	15	12
12C15L12	12	15	12.8
12C15L13	12	15	13
12C15L15	12	15	15
12C15L16	12	15	16
12C15L18	12	15	18
12C15L20	12	15	20
12C15L25	12	15	25
12C16L10	12	16	10
12C16L11	12	16	11
12C16L12	12	16	12
12C16L15	12	16	15
12C16L16	12	16	16
12C16L18	12	16	18
12C16L20	12	16	20
12C16L23	12	16	23
12C16L25	12	16	25
12C16L30	12	16	30
12C17L12	12	17	12
12C17L16	12	17	16
12C17L17	12	17	17
12C17L18	12	17	18
12C17L20	12	17	20

Codice	i	e	L
12C17L21	12	17	21
12C17L24	12	17	24
12C18L10	12	18	10
12C18L12	12	18	12
12C18L16	12	18	16
12C18L18	12	18	18
12C18L20	12	18	20
12C18L24.6	12	18	24.6
12C18L25	12	18	25
12C19L15	12	19	15
12C20L16	12	20	16
12C24L30	12	24	30
12C25L30	12	25	30
13C16L19	13	16	19
13C18L13	13	18	13
13C18L23	13	18	23
14C18L14	14	18	14
14C18L15	14	18	15
14C18L18	14	18	18
14C18L19	14	18	19
14C18L22	14	18	22
14C18L25	14	18	25
14C18L26	14	18	26
14C19L46	14	19	46
14C20L10	14	20	10
14C20L14	14	20	14
14C20L15	14	20	15
14C20L20	14	20	20
14C20L25	14	20	25
14C20L28	14	20	28
14C20L30	14	20	30
15C18L12	15	18	12
15C18L20	15	18	20
15C18L22	15	18	22
15C19L20	15	19	20
15C20L10	15	20	10
15C20L12	15	20	12
15C20L15	15	20	15
15C20L16	15	20	16
15C20L20	15	20	20
15C20L24	15	20	24

Codice	i	e	L
15C20L25	15	20	25
15C20L28	15	20	28
15C20L30	15	20	30
15C20L36	15	20	36
15C21L15	15	21	15
15C21L16	15	21	16
15C21L21	15	21	21
15C21L30	15	21	30
15C22L15	15	22	15
15C22L22	15	22	22
15C22L30	15	22	30
15C25L18	15	25	18
16C18L10	16	18	10
16C18L20	16	18	20
16C18L22	16	18	22
16C19L14.	16	19	14.2
16C19L15	16	19	15
16C19L19	16	19	19
16C19L21	16	19	21
16C20L8	16	20	8
16C20L9.5	16	20	9.5
16C20L10	16	20	10
16C20L15	16	20	15
16C20L16	16	20	16
16C20L18	16	20	18
16C20L20	16	20	20
16C20L23	16	20	23
16C20L25	16	20	25
16C20L28	16	20	28
16C20L30	16	20	30
16C22L10	16	22	10
16C22L16	16	22	16
16C22L20	16	22	20
16C22L22	16	22	22
16C22L30	16	22	30
16C24L30	16	24	30
17C21L12	17	21	12
17C21L15	17	21	15
17C21L22	17	21	22
17C21L32	17	21	32
17C22L12	17	22	12

Codice	i	e	L
17C22L13	17	22	13
17C22L16	17	22	16
17C22L17	17	22	17
17C22L22	17	22	22
17C22L26	17	22	26
17C23L17	17	23	17
17C23L23	17	23	23
17C23L28	17	23	28
17C25L17	17	25	17
17C25L25	17	25	25
18C22L15	18	22	15
18C22L16	18	22	16
18C22L18	18	22	18
18C22L20	18	22	20
18C22L22	18	22	22
18C22L25	18	22	25
18C22L30	18	22	30
18C22L40	18	22	40
18C23L18	18	23	18
18C23L19.5	18	23	19.5
18C23L23	18	23	23
18C23L25	18	23	25
18C23L28	18	23	28
18C24L18	18	24	18
18C24L24	18	24	24
18C24L28	18	24	28
18C24L30	18	24	30
18C25L18	18	25	18
18C25L20	18	25	20
18C25L25	18	25	25
18C25L30	18	25	30
18C25L36	18	25	36
19C25L25	19	25	25
20C23L20	20	23	20
20C23L24	20	23	24
20C24L11	20	24	11
20C24L12	20	24	12
20C24L14	20	24	14
20C24L16	20	24	16
20C24L20	20	24	20
20C24L22	20	24	22

Codice	i	e	L
20C24L24	20	24	24
20C24L26.	20	24	26.3
20C24L27	20	24	27
20C24L30	20	24	30
20C25L5	20	25	5
20C25L10	20	25	10
20C25L13	20	25	13
20C25L13.	20	25	13.5
20C25L14	20	25	14
20C25L15	20	25	15
20C25L16	20	25	16
20C25L20	20	25	20
20C25L22	20	25	22
20C25L23.	20	25	23.5
20C25L25	20	25	25
20C25L27	20	25	27
20C25L28	20	25	28
20C25L30	20	25	30
20C25L34	20	25	34
20C25L40	20	25	40
20C26L12	20	26	12
20C26L15	20	26	15
20C26L20	20	26	20
20C26L25	20	26	25
20C26L26	20	26	26
20C26L28	20	26	28
20C26L30	20	26	30
20C26L40	20	26	40
20C28L15	20	28	15
20C28L20	20	28	20
20C28L28	20	28	28
20C28L30	20	28	30
20C28L40	20	28	40
20C30L20	20	30	20
20C30L25	20	30	25
20C30L30	20	30	30
20C30L40	20	30	40
22C25L35	22	25	35
22C26L22	22	26	22
22C26L26	22	26	26
22C26L28	22	26	28

Codice	i	e	L
22C26L30	22	26	30
22C27L25	22	27	25
22C28L15	22	28	15
22C28L22	22	28	22
22C28L28	22	28	28
22C28L30	22	28	30
22C28L34	22	28	34
22C28L40	22	28	40
22C30L35	22	30	35
22C30L40	22	30	40
22C32L22	22	32	22
22C32L32	22	32	32
22C32L45	22	32	45
24C28L12	24	28	12
24C28L30	24	28	30
24C30L24	24	30	24
24C30L30	24	30	30
24C30L40	24	30	40
25C28L18	25	28	18
25C28L30	25	28	30
25C30L8	25	30	8
25C30L12	25	30	12
25C30L15	25	30	15
25C30L16	25	30	16
25C30L20	25	30	20
25C30L25	25	30	25
25C30L30	25	30	30
25C30L35	25	30	35
25C30L40	25	30	40
25C32L20	25	32	20
25C32L25	25	32	25
25C32L30	25	32	30
25C32L32	25	32	32
25C32L35	25	32	35
25C32L40	25	32	40
25C35L15	25	35	15
25C35L25	25	35	25
25C35L35	25	35	35
25C35L40	25	35	40
25C35L45	25	35	45
25C35L50	25	35	50

Codice	i	e	L
25C36L50	25	36	50
26C30L40	26	30	40
26C35L45	26	35	45
28C32L30	28	32	30
28C33L28	28	33	28
28C33L33	28	33	33
28C33L40	28	33	40
28C35L15	28	35	15
28C35L28	28	35	28
28C35L44	28	35	44
28C40L50	28	40	50
30C33L35	30	33	35
30C33L45	30	33	45
30C35L12	30	35	12
30C35L20	30	35	20
30C35L25	30	35	25
30C35L27	30	35	27
30C35L30	30	35	30
30C35L35	30	35	35
30C35L40	30	35	40
30C38L30	30	38	30
30C38L38	30	38	38
30C38L40	30	38	40
30C38L45	30	38	45
30C38L50	30	38	50
30C40L20	30	40	20
30C40L30	30	40	30
30C40L40	30	40	40
30C40L50	30	40	50
30C40L60	30	40	60
32C35L40	32	35	40
32C36L25	32	36	25
32C36L30	32	36	30
32C38L28	32	38	28
32C38L30	32	38	30
32C38L38	32	38	38
32C38L45	32	38	45
32C40L40	32	40	40
32C45L35	32	45	35
34C37L15	34	37	15
34C40L30	34	40	30

tel. 0290390325

info@latrasmissionesrl.it

www.latrasmissionesrl.it

LA TRASMISSIONE SRL

Codice	i	e	L
34C40L50	34	40	50
35C40L25	35	40	25
35C40L30	35	40	30
35C40L35	35	40	35
35C40L40	35	40	40
35C40L45	35	40	45
35C42L25	35	42	25
35C42L35	35	42	35
35C42L42	35	42	42
35C42L50	35	42	50
35C45L35	35	45	35
35C45L40	35	45	40
35C45L45	35	45	45
35C45L50	35	45	50
35C50L50	35	50	50
38C44L50	38	44	50
40C45L20	40	45	20
40C45L25	40	45	25
40C45L30	40	45	30
40C45L40	40	45	40
40C45L45	40	45	45
40C45L55	40	45	55
40C46L25	40	46	25
40C48L25	40	48	25
40C48L40	40	48	40
40C48L54	40	48	54
40C50L30	40	50	30
40C50L40	40	50	40
40C50L50	40	50	50
40C50L57	40	50	57
40C50L60	40	50	60
40C50L80	40	50	80
40C60L60	40	60	60
45C55L30	45	55	30
45C55L45	45	55	45
45C55L55	45	55	55
45C55L60	45	55	60
45C55L65	45	55	65
50C54L45	50	54	45
50C60L40	50	60	40
50C60L50	50	60	50

Codice	i	e	L
50C60L60	50	60	60
50C60L70	50	60	70
50C60L80	50	60	80
55C65L55	55	65	55
55C65L60	55	65	60
55C65L65	55	65	65
55C65L70	55	65	70
55C70L70	55	70	70
55C70L75	55	70	75
60C70L50	60	70	50
60C70L60	60	70	60
60C70L70	60	70	70
60C70L80	60	70	80
60C75L60	60	75	60
60C75L70	60	75	70
60C75L80	60	75	80
63C70L72	63	70	72
63C73L62	63	73	62
65C75L60	65	75	60
65C75L90	65	75	90
65C80L60	65	80	60
65C80L80	65	80	80
65C80L90	65	80	90
65C81L60	65	81	60
70C80L60	70	80	60
70C80L70	70	80	70
70C80L80	70	80	80
70C80L90	70	80	90
70C85L60	70	85	60
70C85L70	70	85	70
70C85L80	70	85	80
70C85L90	70	85	90
75C90L60	75	90	60
80C95L70	80	95	70
80C95L80	80	95	80
80C95L90	80	95	90
80C95L100	80	95	100
85C100L60	85	100	60
85C100L70	85	100	70
85C100L80	85	100	80
85C100L100	85	100	100

tel. 0290390325

info@latrasmissionesrl.it

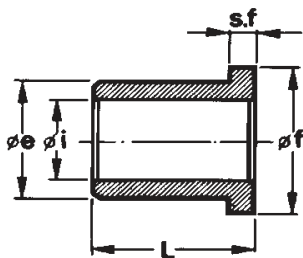
www.latrasmissionesrl.it

LA TRASMISSIONE SRL



Codice	i	e	L
90C100L70	90	100	70
90C100L80	90	100	80
90C100L90	90	100	90
90C100L100	90	100	100
90C110L65	90	110	65
100C120L65	100	120	65
100C120L80	100	120	80
100C120L100	100	120	100
120C130L65	120	130	65

\* disponibili a richiesta altezze non  
a catalogo



**LA TRASMISSIONE**  
soluzioni per il movimento meccanico



Codice	i	e	L	f x s.f.	Codice	i	e	L	f x s.f.
4F8L17	4	8	17	9x2.5	7F12L20	7	12	20	16x2.5
5F8L12	5	8	12	11x1.5	8F12L8	8	12	8	16x2
5F10L7	5	10	7	12x2	8F12L10	8	12	10	16x2
5F10L15	5	10	15	13x2	8F12L12	8	12	12	16x2
6F10L14	6	10	14	12x2	8F12L14	8	12	14	16x2
6F10L13	6	10	13	14x1.5	8F14L8	8	14	8	18x3
6F10L6	6	10	6	14x2	8F14L14	8	14	14	18x3
6F10L8	6	10	8	14x2	8F14L20	8	14	20	18x3
6F10L10	6	10	10	14x2	8F15L20	8	15	20	18x1.5
6F12L8	6	12	8	14x2	8F15L20	8	15	20	18x2
6F12L10	6	12	10	14x2	10F12L6	10	12	6	15x2
6F12L13	6	12	13	14x2	10F13L10	10	13	10	16x1.5
6F12L20	6	12	20	14x2	10F13L20	10	13	20	16x1.5
7F12L8	7	12	8	16x2.5	10F13L6	10	13	6	16x2
7F12L15	7	12	15	16x2.5	10F14L15	10	14	15	17.2x2.8

tel. 0290390325

info@latrasmissionesrl.it

www.latrasmissionesrl.it

**LA TRASMISSIONE SRL**

Codice	i	e	L	f x s.f.	Codice	i	e	L	f x s.f.
10F14L10	10	14	10	18x2	15F22L22	15	22	22	28x3
10F14L12	10	14	12	18x2	15F22L30	15	22	30	28x3
10F14L14	10	14	14	18x2	16F22L16	16	22	16	28x3
10F14L20	10	14	20	18x2	16F22L21	16	22	21	28x3
10F14L6	10	14	6	18x3	16F22L22	16	22	22	28x3
10F14L10	10	14	10	18x3	16F22L25	16	22	25	28x3
10F14L14	10	14	14	18x3	16F22L16	16	22	16	28x3.5
10F14L15	10	14	15	18x3	16F22L22	16	22	22	28x3.5
10F14L20	10	14	20	18x3	16F22L30	16	22	30	28x3.5
10F15L20	10	15	20	19x2	16F22L35	16	22	35	28x3.5
10F16L30	10	16	30	20x2.5	16F22L16	16	22	16	28x4
10F16L10	10	16	10	20x3	16F22L32	16	22	32	28x4
10F16L16	10	16	16	20x3	17F22L30	17	22	30	26x2
10F16L20	10	16	20	20x3	17F25L17	17	25	17	32x4
12F15L7	12	15	7	18x2	17F25L25	17	25	25	32x4
12F16L12	12	16	12	18x2	17F25L35	17	25	35	32x4
12F16L8	12	16	8	20x2	18F22L25	18	22	25	29x2.5
12F16L10	12	16	10	20x2	18F25L30	18	25	30	31x5
12F16L12	12	16	12	20x2	18F25L12	18	25	12	32x4
12F16L16	12	16	16	20x2	18F25L18	18	25	18	32x4
12F16L25	12	16	25	20x2	18F25L25	18	25	25	32x4
12F18L25	12	18	25	21.5x3.5	18F25L30	18	25	30	32x4
12F18L12	12	18	12	22x3	18F25L35	18	25	35	32x4
12F18L16	12	18	16	22x3	20F25L30	20	25	30	28x2
12F18L18	12	18	18	22x3	20F25L25	20	25	25	30x4
12F18L25	12	18	25	22x3	20F26L40	20	26	40	32x2
12F18L20	12	18	20	24x3	20F26L15	20	26	15	32x3
14F16L20	14	16	20	18x2	20F26L20	20	26	20	32x3
14F20L18	14	20	18	25x2.7	20F26L23	20	26	23	32x3
14F20L10	14	20	10	25x3	20F28L16	20	28	16	35x4
14F20L14	14	20	14	25x3	20F28L20	20	28	20	35x4
14F20L20	14	20	20	25x3	20F28L25	20	28	25	35x4
14F20L25	14	20	25	25x3	20F28L30	20	28	30	35x4
15F20L12	15	20	12	24x2.5	20F28L35	20	28	35	35x4
15F20L22	15	20	22	24x2.5	20F28L40	20	28	40	35x4
15F20L30	15	20	30	24x2.5	22F28L20	22	28	20	32x3
15F20L20	15	20	20	25x3	22F32L40	22	32	40	39x6
15F20L20	15	20	20	28x4	22F32L22	22	32	22	40x5
15F20L32	15	20	32	28x4	22F32L32	22	32	32	40x5
15F22L15	15	22	15	28x3	22F32L40	22	32	40	40x5

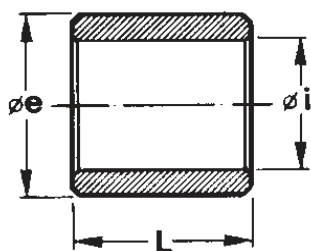
Codice	i	e	L	f x s.f.	Codice	i	e	L	f x s.f.
25F30L16	25	30	16	36x3	45F55L30	45	55	30	65x6
25F30L20	25	30	20	36x3	45F55L45	45	55	45	65x6
25F30L25	25	30	25	36x3	45F55L55	45	55	55	65x6
25F30L30	25	30	30	36x3	45F55L65	45	55	65	65x6
25F30L35	25	30	35	36x3	50F60L50	50	60	50	70x5
25F30L45	25	30	45	36x3	50F60L50	50	60	50	70x6
25F32L25	25	32	25	40x5	50F60L60	50	60	60	70x6
25F32L30	25	32	30	40x5	50F60L70	50	60	70	70x6
25F32L32	25	32	32	40x5	60F75L50	60	75	50	85x6
25F32L40	25	32	40	40x5	60F75L60	60	75	60	85x6
25F32L53	25	32	53	40x5	60F75L65	60	75	65	85x6
25F35L15	25	35	15	45x5	60F75L70	60	75	70	85x6
25F35L16	25	35	16	45x5	60F75L60	60	75	60	85x8
25F35L25	25	35	25	45x5	70F85L60	70	85	60	95x6
25F35L35	25	35	35	45x5	70F85L65	70	85	65	95x6
25F35L45	25	35	45	45x5	70F85L70	70	85	70	95x6
28F40L50	28	40	50	48x8	70F85L80	70	85	80	95x6
30F35L25	30	35	25	40x3	80F95L70	80	95	70	105x8
30F35L30	30	35	30	40x3					
30F35L35	30	35	35	40x3					
30F35L40	30	35	40	40x3					
30F35L50	30	35	50	40x3					
30F38L45	30	38	45	50x4					
30F40L30	30	40	30	50x5					
30F40L40	30	40	40	50x5					
30F40L42	30	40	42	50x5					
30F40L55	30	40	55	50x5					
32F40L50	32	40	50	45x5					
32F42L15	32	42	15	48x5					
32F42L27	32	42	27	48x5					
32F42L32	32	42	32	48x5					
32F42L40	32	42	40	48x5					
35F45L35	35	45	35	55x5					
35F45L45	35	45	45	55x5					
35F45L50	35	45	50	55x5					
40F50L40	40	50	40	60x5					
40F50L25	40	50	25	60x6					
40F50L30	40	50	30	60x6					
40F50L40	40	50	40	60x6					
40F50L50	40	50	50	60x6					
40F50L60	40	50	60	60x6					

tel. 0290390325

info@latrasmissionesrl.it

www.latrasmissionesrl.it

LA TRASMISSIONE SRL



**LA TRASMISSIONE**  
soluzioni per il movimento meccanico

Codice	i	e	L
4C8L4 Ferro	4	8	4
4C8L8 Ferro	4	8	8
5C8L8 Ferro	5	8	8
5C8L10 Ferro	5	8	10
6C10L6 Ferro	6	10	6
6C10L8 Ferro	6	10	8
6C10L10 Ferro	6	10	10
6C12L8 Ferro	6	12	8
6C12L12 Ferro	6	12	12
7C10L6 Ferro	7	10	6
7C10L12 Ferro	7	10	12
7C10L16 Ferro	7	10	16
8C10L10 Ferro	8	10	10
8C12L8 Ferro	8	12	8
8C12L10 Ferro	8	12	10
8C12L12 Ferro	8	12	12
8C12L14 Ferro	8	12	14
8C12L16 Ferro	8	12	16
8C14L12 Ferro	8	14	12
8C14L16 Ferro	8	14	16
9C13L13 Ferro	9	13	13
9C14L12 Ferro	9	14	12
9C14L16 Ferro	9	14	16
10C12L10 Ferro	10	12	10
10C13L10 Ferro	10	13	10
10C14L7 Ferro	10	14	7
10C14L8 Ferro	10	14	8
10C14L10 Ferro	10	14	10
10C14L11 Ferro	10	14	11

Codice	i	e	L
10C14L12	10	14	12
10C14L14	10	14	14
10C14L16	10	14	16
10C14L20	10	14	20
10C14L22	10	14	22
10C14L28	10	14	28
10C16L10	10	16	10
10C16L16	10	16	16
10C16L20	10	16	20
11C15L20	11	15	20
12C15L10	12	15	10
12C15L15	12	15	15
12C15L20	12	15	20
12C16L12	12	16	12
12C16L16	12	16	16
12C16L17	12	16	17
12C16L18	12	16	18
12C16L20	12	16	20
12C16L22	12	16	22
12C16L25	12	16	25
12C17L12	12	17	12
12C18L12	12	18	12
12C18L16	12	18	16
12C18L20	12	18	20
12C18L25	12	18	25
14C17L16	14	17	16
14C18L12	14	18	12
14C18L18	14	18	18
14C18L20	14	18	20

tel. 0290390325

info@latrasmissionesrl.it

www.latrasmissionesrl.it

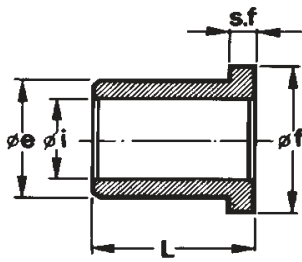
LA TRASMISSIONE SRL

Codice	i	e	L
14C18L30 Ferro	14	18	30
14C20L12 Ferro	14	20	12
14C20L20 Ferro	14	20	20
14C20L30 Ferro	14	20	30
15C20L10 Ferro	15	20	10
15C20L12 Ferro	15	20	12
15C20L15 Ferro	15	20	15
15C20L16 Ferro	15	20	16
15C20L20 Ferro	15	20	20
15C20L25 Ferro	15	20	25
15C20L30 Ferro	15	20	30
15C22L16 Ferro	15	22	16
15C22L20 Ferro	15	22	20
15C22L30 Ferro	15	22	30
16C19L19 Ferro	16	19	19
16C20L8 Ferro	16	20	8
16C20L12 Ferro	16	20	12
16C20L16 Ferro	16	20	16
16C20L20 Ferro	16	20	20
16C20L25 Ferro	16	20	25
16C20L28 Ferro	16	20	28
16C20L30 Ferro	16	20	30
16C22L13.5 Ferro	16	22	13,5
16C22L16 Ferro	16	22	16
16C22L18 Ferro	16	22	18
16C22L20 Ferro	16	22	20
16C22L21 Ferro	16	22	21
16C22L25 Ferro	16	22	25
16C22L30 Ferro	16	22	30
17C21L12 Ferro	17	21	12
17C21L15 Ferro	17	21	15
17C25L20 Ferro	17	25	20
17C25L30 Ferro	17	25	30
18C22L10 Ferro	18	22	10
18C22L16 Ferro	18	22	16
18C22L20 Ferro	18	22	20
18C22L30 Ferro	18	22	30
18C25L18 Ferro	18	25	18
18C25L20 Ferro	18	25	20
18C25L28 Ferro	18	25	28
18C25L30 Ferro	18	25	30

Codice	i	e	L
19C23L30	19	23	30
20C23L20	20	23	20
20C24L12	20	24	12
20C24L14	20	24	14
20C24L18	20	24	18
20C24L20	20	24	20
20C24L24	20	24	24
20C24L28	20	24	28
20C24L30	20	24	30
20C25L20	20	25	20
20C25L24	20	25	24
20C25L25	20	25	25
20C25L30	20	25	30
20C25L40	20	25	40
20C26L15	20	26	15
20C26L20	20	26	20
20C26L30	20	26	30
20C28L20	20	28	20
20C28L24	20	28	24
20C28L25	20	28	25
20C28L30	20	28	30
20C28L40	20	28	40
20C30L12	20	30	12
20C30L20	20	30	20
20C30L25	20	30	25
20C30L30	20	30	30
22C26L40	22	26	40
22C28L22	22	28	22
22C28L25	22	28	25
22C28L30	22	28	30
22C28L40	22	28	40
22C30L30	22	30	30
22C30L35	22	30	35
22C32L20	22	32	20
22C32L30	22	32	30
22C32L40	22	32	40
24C30L24	24	30	24
24C30L32	24	30	32
25C30L20	25	30	20
25C30L25	25	30	25
25C30L30	25	30	30

Codice	i	e	L
25C30L35 Ferro	25	30	35
25C30L40 Ferro	25	30	40
25C32L25 Ferro	25	32	25
25C32L30 Ferro	25	32	30
25C32L35 Ferro	25	32	35
25C32L40 Ferro	25	32	40
25C35L25 Ferro	25	35	25
25C35L35 Ferro	25	35	35
25C35L40 Ferro	25	35	40
25C35L45 Ferro	25	35	45
25C35L50 Ferro	25	35	50
30C34L25 Ferro	30	34	25
30C34L32 Ferro	30	34	32
30C35L18 Ferro	30	35	18
30C35L20 Ferro	30	35	20
30C35L25 Ferro	30	35	25
30C35L30 Ferro	30	35	30
30C35L35 Ferro	30	35	35
30C35L40 Ferro	30	35	40
30C35L45 Ferro	30	35	45
30C40L20 Ferro	30	40	20
30C40L25 Ferro	30	40	25
30C40L30 Ferro	30	40	30
30C40L40 Ferro	30	40	40
30C40L45 Ferro	30	40	45
30C40L50 Ferro	30	40	50
30C40L60 Ferro	30	40	60
32C35L35 Ferro	32	35	35
35C39L30 Ferro	35	39	30
35C45L20 Ferro	35	45	20
35C45L25 Ferro	35	45	25
35C45L35 Ferro	35	45	35
35C45L40 Ferro	35	45	40
35C45L45 Ferro	35	45	45
35C45L50 Ferro	35	45	50
35C45L55 Ferro	35	45	55
40C45L40 Ferro	40	45	40
40C50L30 Ferro	40	50	30
40C50L40 Ferro	40	50	40
40C50L50 Ferro	40	50	50
40C50L60 Ferro	40	50	60

Codice	i	e	L
40C50L80	40	50	80
45C55L45	45	55	45
45C55L60	45	55	60
45C55L65	45	55	65
50C60L50	50	60	50
50C60L60	50	60	60
50C60L70	50	60	70
55C65L55	55	65	55
55C65L70	55	65	70
60C70L50	60	70	50
60C70L60	60	70	60
60C70L70	60	70	70
60C70L80	60	70	80
65C80L40	65	80	40
65C80L60	65	80	60
65C80L80	65	80	80
65C80L90	65	80	90
70C85L60	70	85	60
70C85L70	70	85	70
70C85L80	70	85	80
70C85L90	70	85	90
80C95L70	80	95	70
80C95L80	80	95	80
80C95L90	80	95	90
80C95L100	80	95	100
90C100L90	90	100	90
100C120L80	100	120	80
100C120L100	100	120	100



**LA TRASMISSIONE**  
soluzioni per il movimento meccanico

Codice	i	e	L	f x s.f.	Codice	i	e	L	f x s.f.
6F10L8 Ferro	6	10	8	12x2	18F23L35	18	23	35	28x3
8F12L8 Ferro	8	12	8	16x2	18F25L16	18	25	16	32x4
8F12L12 Ferro	8	12	12	16x2	20F28L16	20	28	16	35x4
8F12L14 Ferro	8	12	14	16x2	20F28L20	20	28	20	35x4
8F14L8 Ferro	8	14	8	18x3	20F28L25	20	28	25	35x4
10F14L8 Ferro	10	14	8	18x2	20F28L30	20	28	30	35x4
10F14L11 Ferro	10	14	11	18x2	20F28L35	20	28	35	35x4
10F14L12 Ferro	10	14	12	18x2	25F30L16	25	30	16	40x4
10F14L14 Ferro	10	14	14	18x2	25F32L20	25	32	20	40x5
10F16L8 Ferro	10	16	8	20x3	25F32L25	25	32	25	40x5
10F16L10 Ferro	10	16	10	20x3	25F35L15	25	35	15	45x5
10F16L16 Ferro	10	16	16	20x3	25F35L16	25	35	16	45x5
10F16L10 Ferro	10	16	10	22x3	25F35L25	25	35	25	45x5
10F16L16 Ferro	10	16	16	22x3	30F40L20	30	40	20	50x5
12F16L12 Ferro	12	16	12	18x2	30F40L30	30	40	30	50x5
12F16L8 Ferro	12	16	8	20x2	35F45L20	35	45	20	55x5
12F16L12 Ferro	12	16	12	20x2	35F45L25	35	45	25	55x5
12F18L12 Ferro	12	18	12	22x3	35F45L35	35	45	35	55x5
12F18L18 Ferro	12	18	18	22x3	35F45L40	35	45	40	55x5
12F18L20 Ferro	12	18	20	22x3	35F45L45	35	45	45	55x5
12F18L20 Ferro	12	18	20	24x3	40F50L40	40	50	40	60x5
14F20L12 Ferro	14	20	12	25x3	40F50L25	40	50	25	60x6
15F20L20 Ferro	15	20	20	25x3	40F50L40	40	50	40	60x6
15F22L12 Ferro	15	22	12	28x3	45F55L30	45	55	30	65x6
15F22L15 Ferro	15	22	15	28x3	45F55L35	45	55	35	65x6
15F22L16 Ferro	15	22	16	28x3	50F60L35	50	60	35	70x5
16F22L16 Ferro	16	22	16	28x3	50F60L30	50	60	30	70x6
16F22L12 Ferro	16	22	12	28x4	50F60L40	50	60	40	70x6
16F22L16 Ferro	16	22	16	28x4	50F60L50	50	60	50	70x6

tel. 0290390325

info@latrasmissionesrl.it

www.latrasmissionesrl.it

LA TRASMISSIONE SRL



Codice	i	e	L	f x s.f.
60F75L60 Ferro	60	75	60	85x6
60F75L70 Ferro	60	75	70	85x6
60F75L60 Ferro	60	75	60	85x8
70F85L60 Ferro	70	85	60	95x8
70F85L70 Ferro	70	85	70	95x8
80F95L70 Ferro	80	95	70	105x8

## BOCCOLE SPECIALI A RICHIESTA

### BRONZO CON INSERTI IN GRAFITE



Materiale a base bronzo colato in diverse leghe con speciali inserti solidi  
Metallo di base DIN 81:1709 CuZn25Al5

Esente da manutenzione, particolarmente adatto per movimenti oscillatori ed intermittenti dove è difficile formare un filtro d'olio. La base di metallo supporta alti carichi mentre l'inserto solido in grafite fornisce il lubrificante necessario per il funzionamento ottimale a basse velocità di scorrimento ed alte temperature in superficie.  
Ottima resistenza alla corrosione, adatte all'uso in ambienti chimici ostili o con presenza di acqua.

Principali settori d'impiego:

Industria automobilistica - Industria alimentare - Costruzioni navali - Industria chimica  
Industria ferroviaria - Macchine agricole - Motori elettrici - Valvole - Forni - Presse - Macchine utensili

tel. 0290390325

info@latrasmissionesrl.it

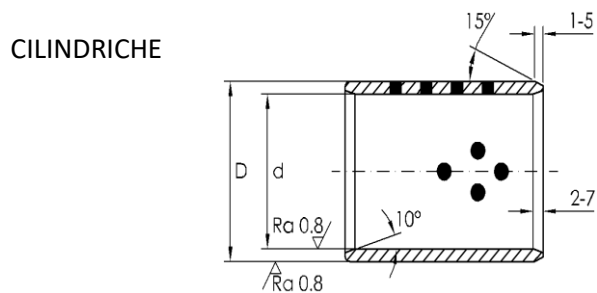
www.latrasmissionesrl.it

LA TRASMISSIONE SRL

Carico massimo 100N / mm<sup>2</sup> Carico di rottura >750N / mm<sup>2</sup>  
 Densità 8gr / cm<sup>3</sup> Tensione di snervamento >450N / mm<sup>2</sup>  
 Allungamento >12% Coefficiente di espansione lineare 1,9 x 10<sup>-5</sup> / °C

Temperatura d'esercizio:  
 Senza lubrificazione -50 ~ + 300°C  
 Con lubrificazione -50 ~ + 150°C

Velocità massima senza lubrificazione 15m / min  
 PV max con lubrificazione 200N / mm<sup>2</sup>\*m/min

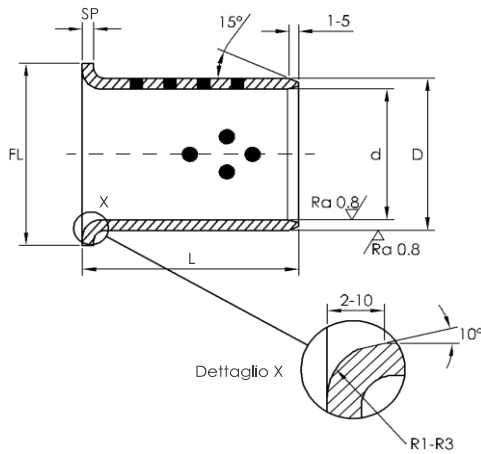


d	D		L
8	12		8-10-12-15
10	14		8-10-12-15-20
12	18		10-12-16-20-25-30
13	19		10-16-20
16	22		12-16-20-25-30-35-40
18	24		15-16-20-25-30-35-40
20	28		16-20-25-30-35-40
20	30		16-20-25-30-35-40
25	33		16-20-25-30-35-40-50
25	35		16-20-25-30-35-40-50
30	38		20-25-30-35-40-50-60
30	40		20-25-30-35-40-50-60
31.5	40		30-40
35	44		25-30-35-40-50-60
35	45		25-30-35-40-50-60
40	50		25-30-35-40-50-60
40	55		25-30-35-40-50-60
45	55		30-35-40-50-60

d	D		L
45	56		30-35-40-50-60
45	60		30-35-40-50-60
50	60		30-35-40-50-60-70
50	62		30-35-40-50-60-70
50	65		30-40-50-60-70
55	70		40-50-60-70
60	74		30-35-40-50-60-70-80
60	75		30-35-40-50-60-70-80
63	75		60-70
65	80		60-70
70	85		35-40-50-60-70-80-100
70	90		60-70-80
80	96		40-50-60-70-80-100-120
80	100		40-50-60-70-80-100-120
90	110		60-70-80-100-120
100	120		60-70-80-100-120
110	130		80-100-120
120	140		80-100-120
130	150		100-130



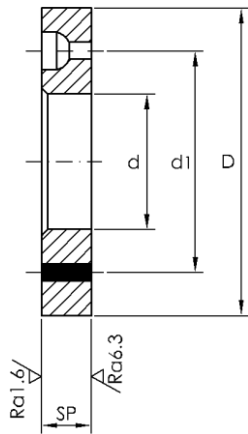
# FLANGIATE



**LA TRASMISSIONE**  
soluzioni per il movimento meccanico

d	D		Fl x SP	L
10	14		22x2	15-20
12	18		25x3	15-20
13	19		26x3	15-20
14	20		27x3	15-20
15	21		28x3	15-20-25
16	22		29x3	15-20-25
20	30		40x5	15-20-30-40
25	35		45x5	20-25-30-40
30	40		50x5	30-35-40-50
31.5	40		50x5	35
35	45		60x5	30-40-50
40	50		65x5	30-40-50
45	55		70x5	30-40-60
50	60		75x5	30-40-60
55	65		80x5	40-60
60	75		90x7.5	40-50-80
63	75		85x7.5	67.5
70	85		105x7.5	50-80
75	90		110x7.5	60
80	100		120x10	60-80-100
90	110		130x10	60-80
100	120		150x10	80-100
120	140		170x10	80-100

RALLE



**LA TRASMISSIONE**  
soluzioni per il movimento meccanico

d	D		SP	d1	Fori	Numero fori
10.2	30		3	20	M3	2
12.2	40		3	28	M3	2
13.2	40		3	28	M3	2
16.2	50		3	35	M3	2
18.2	50		3	35	M3	2
20.2	50		5	35	M5	2
25.2	55		5	40	M5	2
30.2	60		5	45	M5	2
35.2	70		5	50	M5	2
40.2	80		7	60	M6	2
45.3	90		7	67.5	M6	2
50.3	100		8	75	M6	2
55.3	110		8	85	M6	4
60.3	120		8	90	M8	4
70.3	130		10	100	M8	4
80.3	150		10	120	M8	4
90.5	170		10	140	M10	4
100.5	190		10	160	M10	4
120.5	200		10	175	M10	4

## BOCCOLE BRONZO CON LOSANGHE



Boccole costituite interamente da bronzo CuSn8 omogeneo con losanghe che permettono al lubrificante di accumularsi inizialmente e rilasciarsi progressivamente durante il funzionamento. Adatte soprattutto per lavorare in ambienti sporchi dove si richiede resistenza all'usura ed al grippaggio

Principali applicazioni: macchine per movimento terra - agricole - escavatori - ribaltatori

o Tolleranze consigliate per le sedi: H7

o Tolleranze consigliate per gli alberi: d7

Temperatura di funzionamento  $-100^{\circ}\text{C} \sim + 200^{\circ}\text{C}$

PV max  $2,8\text{N} / \text{mm}^2 \cdot \text{m/s}$

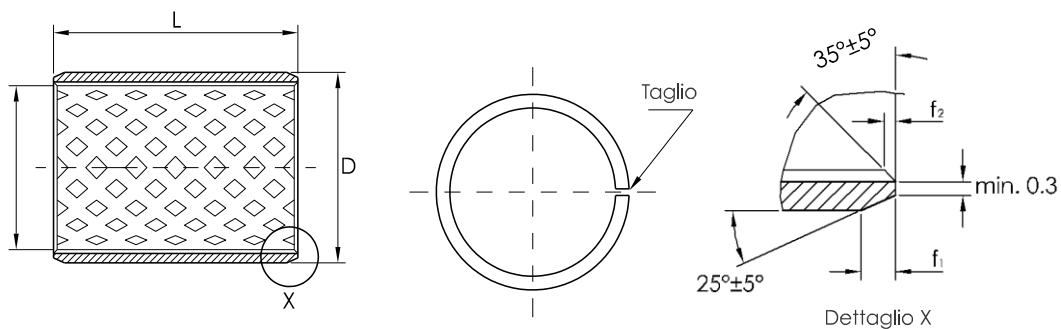
Conducibilità termica  $58\text{W} (\text{m} \cdot \text{K})^{-1}$

Coefficiente di dilatazione termica  $18,5 \cdot 10^{-6} [\text{K}^{-1}]$

Durezza di dilatazione termica HB 110-150

Coefficiente d'attrito  $0,08 \sim 0,25$

## CILINDRICHE



**LA TRASMISSIONE**  
soluzioni per il movimento meccanico

d	D		L
10	12		10-15-20
12	14		10-15-20
14	16		10-15-20-25
15	17		10-15-20-25
16	18		10-15-20-25
18	20		10-15-20-25
20	23		10-15-20-25
22	25		15-20-25-30
24	27		15-20-25-30
25	28		15-20-25-30
28	31		15-20-25-30
30	34		15-20-25-30-35-40
32	36		15-20-25-30-35-40
35	39		15-20-25-30-35-40
40	44		20-25-30-35-40-50
45	50		20-25-30-35-40-50
50	55		20-25-30-35-40-50-60
55	60		20-25-30-35-40-50-60
60	65		25-30-35-40-50-60-70
65	70		30-35-40-50-60-70
70	75		30-35-40-50-60-70-80
75	80		30-35-40-50-60-70-80
80	85		30-35-40-50-60-70-80
85	90		30-35-40-50-60-70-80-90
90	95		30-35-40-50-60-70-80-90
95	100		40-50-60-70-80-90-100
100	105		50-60-70-80-90-100
105	110		50-60-70-80-90-100
110	115		60-70-80-90-100

tel. 0290390325

info@latrasmissionesrl.it

www.latrasmissionesrl.it

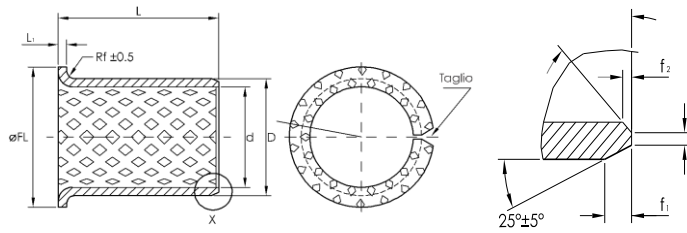
LA TRASMISSIONE SRL



d	D		L
115	120		60-70-80-90-100
120	125		60-70-80-90-100
125	130		60-70-80-90-100
130	135		60-70-80-90-100
135	140		60-70-80-90-100
140	145		60-70-80-90-100
145	150		60-70-80-90-100
150	155		60-70-80-90-100
160	165		60-70-80-90-100
170	175		60-70-80-90-100
180	185		60-70-80-90-100
185	190		60-70-80-90-100
190	195		60-70-80-90-100
195	200		60-70-80-90-100
200	205		60-70-80-90-100
205	210		60-70-80-90-100
215	210		60-70-80-90-100
225	230		60-70-80-90-100
230	235		60-70-80-90-100
240	245		60-70-80-90-100
250	255		60-70-80-90-100
260	265		60-70-80-90-100
280	285		60-70-80-90-100
290	295		60-70-80-90-100
300	305		60-70-80-90-100



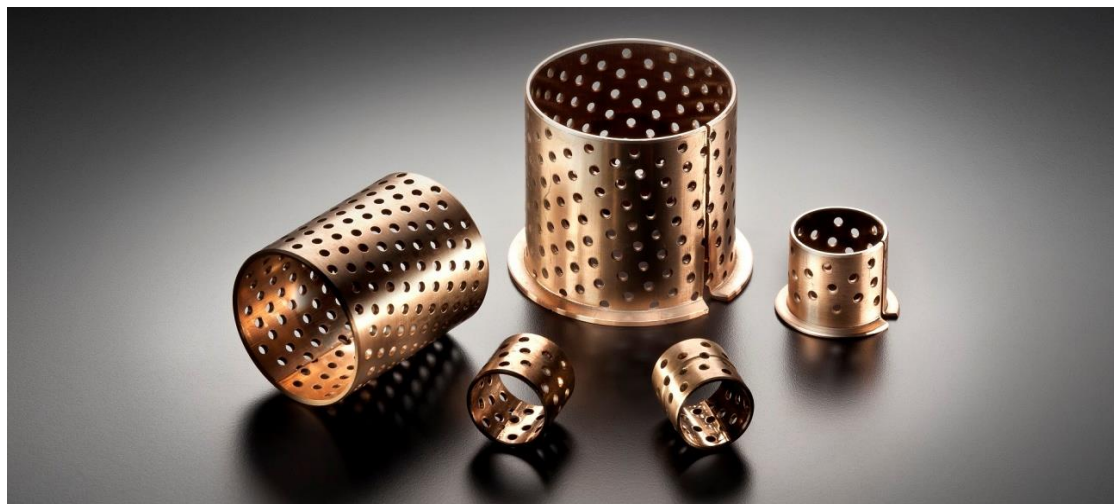
## FLANGIATE



**LA TRASMISSIONE**  
soluzioni per il movimento meccanico

d	D		FL x L1	L
25	28		35x1.5	15-25
30	34		45x2	20-30
35	39		50x2	20-30
40	44		55x2	25-40
45	50		60x2.5	30-45
50	55		65x2.5	30-50
55	60		70x2.5	30-50
60	65		75x2.5	30-60
65	70		80x2.5	30-60
70	75		85x2.5	40-70
80	85		100x2.5	40-80
90	95		110x2.5	50-90
100	105		120x2.5	50-90
110	115		130x2.5	50-90
120	125		140x2.5	50-90
130	135		155x2.5	60-90
140	145		165x2.5	60-90
150	155		180x2.5	60-90
160	165		190x2.5	60-90
170	175		200x2.5	60-90
180	185		215x2.5	60-90
190	195		225x2.5	60-90
200	205		235x2.5	60-90
225	230		260x2.5	60-90
250	255		290x2.5	60-90
265	270		305x2.5	60-90
285	290		325x2.5	60-90
300	305		340x2.5	60-90

## BOCCOLE BRONZO CON FORI PASSANTI



Boccole costituite interamente da bronzo CuSn8 omogeneo con fori passanti distribuiti sulla superficie della boccia stessa. I fori passanti permettono una più rapida lubrificazione diminuendo notevolmente l'attrito.

Disponibili in versione cilindrica e flangiata.

o Tolleranze consigliate per le sedi: H7

o Tolleranze consigliate per gli alberi: d7

Stesso dimensionamento della versione con losanghe.

PV max 2,8N / mm<sup>2</sup>\*m/s

Conducibilità termica 58W (m\*K)-1

Coefficiente di dilatazione termica  $18,5 \cdot 10^{-6}$  [K-1]

Temperatura di funzionamento -100°C ~ + 200°C

Coefficiente d'attrito 0,08 ~ 0,25

Durezza di dilatazione termica HB 110-150

Carico massimo:

Statico 120N / mm<sup>2</sup>

Velocità bassa 40N / mm<sup>2</sup>

Limite di rottura 450N / mm<sup>2</sup>



tel. 0290390325

info@latrasmissionesrl.it

www.latrasmissionesrl.it

LA TRASMISSIONE SRL

---

# LA TRASMISSIONE

*soluzioni per il movimento meccanico*



Centro distribuzione: Via Majorana 22 - 20047 Cusago (MI)  
Centro taglio: Viale Europa 72 - Strada F1 - 20047 Cusago (MI)  
tel. 0290390325 - 0290393828   info@latrasmissionesrl.it   latrasmissionesrl@pec.it   www.latrasmissionesrl.it  
C.F. - P.I. 04486310966

## LA TRASMISSIONE SRL

### CENTRO DISTRIBUZIONE

Via Majorana, 22  
Cusago (MI)

### CENTRO TAGLIO

Viale Europa, 72  
Cusago (MI)