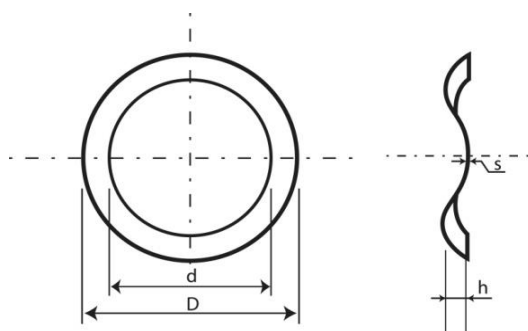


CATALOGO ANELLI DI COMPENSAZIONE



Gli Anelli di compensazione LMKAS sono componenti per il montaggio di cuscinetti a sfere senza giochi. Sono impiegati in motori elettrici nella realizzazione di macchinari e in molti altri campi di produzioni elettroniche per la riduzione della rumorosità dei cuscinetti a sfere.

Di seguito tabella dimensionale/prestazioni degli anelli di compensazione da noi distribuiti.



LA TRASMISSIONE
soluzioni per il movimento meccanico

Codice	Diam. est. Cuscinetto	D	d	s	h	Nr. onde	Costante [kg/mm]	Carico massimo
LMKAS10	10	9.8	6.2	0.2	1.2	3	13	20
LMKAS13	13	12	7.2	0.2	1.4	3	13	20
LMKAS16	16	15.8	10.5	0.3	1.5	3	23.5	35
LMKAS16A	16	15.8	10.5	0.15	1.35	3	13	17
LMKAS18	18	17	12	0.3	1.5	3	12	16
LMKAS19	19	18.8	11.4	0.3	1.6	3	30	50
LMKAS19A	19	18.8	13.2	0.2	1.6	3	6.5	25
LMKAS22	22	21.8	14	0.3	1.6	3	14	35
LMKAS22A	22	21.8	15.8	0.2	1.6	3	4.5	9.5
LMKAS22H	22	21.8	15.8	0.25	3	3	3	15
LMKAS24	24	23.8	17.5	0.3	1.7	3	10	18.5
LMKAS24A	24	23.8	17.5	0.2	1.7	3	3.5	12
LMKAS26	26	25.8	19.3	0.3	1.7	3	8	18
LMKAS26A	26	25.8	19.3	0.5	1.7	3	30	46
LMKAS28	28	27.8	21	0.3	1.7	3	5.5	11
LMKAS28A	28	27.8	21	0.5	1.7	3	30	55
LMKAS28FG2	28	27.8	20	0.25	3	3	3	10
LMKAS28FG	28	27.8	20	0.3	3	3	5.5	18
LMKAS30	30	29.7	22.5	0.3	1.8	3	5.5	13
LMKAS30A	30	29.7	22.5	0.2	1.7	3	1.7	4
LMKAS30B	30	29.7	22.5	0.5	2	3	23.5	57
LMKAS30C	30	29.7	22.5	0.4	1.6	3	19.5	26.5
LMKAS32	32	31	26.5	0.4	2	3	5	18.5
LMKAS32A	32	31.7	26.5	0.4	2	3	5	22
LMKAS32B	32	31.7	24.5	0.35	2.2	3	5.5	20
LMKAS32E	32	31.7	26.5	0.5	2.4	3	9.5	75
LMKAS32FG	32	31.8	23	0.3	3.5	3	6	22
LMKAS32FG2	32	31.8	23	0.35	3.5	3	9	30

Codice	Diam. est. Cuscinetto	D	d	s	h	Nr. onde	Costante [kg/mm]	Carico massimo
LMKAS35A	35	34.5	24.5	0.5	2.5	4	60	120
LMKAS35B	35	34.5	28	0.5	3	3	10.5	95
LMKAS35C	35	34.9	25	0.3	2	4	17	39
LMKAS35E	35	34.5	28	0.4	3	3	6	55
LMKAS35FG	35	34.5	28.3	0.4	4	3	4.5	45
LMKAS37	37	36.6	30.8	0.5	2.5	4	15	50
LMKAS37A	37	36.6	30.8	0.3	2.5	4	5.5	15
LMKAS40	40	39.1	33	0.5	3	4	16	65
LMKAS40A	40	39.1	33	0.5	4	4	19	68
LMKAS40B	40	39.8	33.3	0.3	3	4	4.5	23
LMKAS40D	40	39.1	33	0.4	2.7	4	11	35
LMKAS40FG	40	39.8	30	0.4	5	3	5	44
LMKAS42	42	40	30	0.5	3	4	21	69
LMKAS42A	42	40	33.1	0.5	3	4	21	69
LMKAS42C	42	40	30	0.3	3	4	21	69
LMKAS42D	42	41	34.5	0.35	3	4	6	26
LMKAS47A	47	45	37	0.5	3	4	15	65
LMKAS47B	47	46.5	40	0.5	3	4	14	55
LMKAS47C	47	46.9	37	0.5	2	4	24	86
LMKAS47E	47	46.5	40	0.4	3	4	7	34
LMKAS47F	47	45	37	0.5	3	5	25.5	72
LMKAS52A	52	51	42	0.5	3.5	5	21.5	130
LMKAS52B	52	51.8	41	0.5	2	4	13	23
LMKAS52C	52	51.8	41	0.3	1.9	4	13	23
LMKAS52D	52	51	42	0.4	3.5	4	13.5	71.5
LMKAS52F	52	51.8	41	0.4	2	4	8.5	18.5
LMKAS52G	52	51.8	41	0.4	4	4	10	65
LMKAS52H	52	51	44	0.4	3.5	4	5.5	26
LMKAS55	55	54.8	46.9	0.5	2	4	5	33
LMKAS55A	55	54.8	46.9	0.5	3.5	4	7	36
LMKAS62	62	61	51	0.5	3.5	5	32	95
LMKAS62A	62	61	51	0.5	4	4	10	57
LMKAS62B	62	61.9	50	0.5	4	4	14	115
LMKAS62C	62	61.9	50	1	3.5	4	14	115
LMKAS62D	62	61	51	0.4	3.5	4	13	38
LMKAS62G	62	61	51	0.6	3.5	5	32	130
LMKAS68	68	67.5	55	0.6	4	4	15	67
LMKAS72	72	71	61	0.5	3.5	5	12.5	57
LMKAS72A	72	71	61	0.5	4	4	6	37.5
LMKAS72B	72	71.8	58	0.6	4	4	17	75

tel. 0290390325

info@latrasmissionesrl.it

www.latrasmissionesrl.it

LA TRASMISSIONE SRL

Codice	Diam. est. Cuscinetto	D	d	s	h	Nr. onde	Costante [kg/mm]	Carico massimo
LMKAS72D	72	71	61	0.4	3.5	5	8.5	33
LMKAS72G	72	71	61	0.8	4	5	52	175
LMKAS75	75	74.8	66	0.6	4	4	7.5	35
LMKAS80	80	79	71	0.6	3.5	6	27	88
LMKAS80A	80	79	71	1	4	6	27	88
LMKAS80B	80	79.8	64	0.7	4	4	26	100
LMKAS80C	80	79	71	0.5	3.5	5	7	26
LMKAS80F	80	79	71	0.8	4	6	52	175
LMKAS85	85	84	74	1	4	6	28.5	110
LMKAS85A	85	84	74	0.6	3.5	6	28.5	110
LMKAS85B	85	84.8	70	0.8	4	6	7.5	33
LMKAS85C	85	84	74	0.5	3.6	5	7.5	33
LMKAS90A	90	89	79	0.6	3.5	6	25	86
LMKAS90B	90	89.8	72	0.8	4	4	34	135
LMKAS90C	90	89	79	0.5	3.5	6	16	55
LMKAS100	100	99.8	82	1	4	6	20	66
LMKAS100A	100	99	89	0.6	3.5	6	20	66
LMKAS100B	100	99.8	82	0.9	4	4	35	110
LMKAS100C	100	99	89	0.5	4	6	10	46
LMKAS110	110	109	90	1	4	4	22.5	125
LMKAS110A	110	109	90	1.5	5	6	22.5	125
LMKAS110B	110	109	99	0.6	4.5	7	23.5	117
LMKAS110C	110	109	99	0.7	4.5	7	33	170
LMKAS110E	110	109	99	1	5	7	33	170
LMKAS120	120	119	104	0.8	4	6	49	175
LMKAS130	130	129	110	0.8	4	6	45	150
LMKAS140	140	139	121	0.9	4	6	43	160
LMKAS150	150	149	126	0.9	4	6	50	150
LMKAS160	160	159	137	1	4	6	41	165
LMKAS170	170	169	147	1	4	6	58	175

* quote dei diametri ad anello appiattito

LA TRASMISSIONE

soluzioni per il movimento meccanico



Centro distribuzione: Via Majorana 22 - 20047 Cusago (MI)
Centro taglio: Viale Europa 72 - Strada F1 - 20047 Cusago (MI)
tel. 0290390325 - 0290393828 info@latrasmissionesrl.it latrasmissionesrl@pec.it www.latrasmissionesrl.it
C.F. - P.I. 04486310966

LA TRASMISSIONE SRL

CENTRO DISTRIBUZIONE

Via Majorana, 22
Cusago (MI)

CENTRO TAGLIO

Viale Europa, 72
Cusago (MI)

tel. 0290390325
info@latrasmissionesrl.it
www.latrasmissionesrl.it

LA TRASMISSIONE SRL