

CATALOGO ANELLI D'ARRESTO



Di seguito la gamma completa di anelli d'arresto da noi distribuita;
Att.ne, i tipi sempre disponibili a stock sono i DIN471 e DIN472, occorre pertanto richiedere tempi di consegna per tutte le altre tipologie riportate.

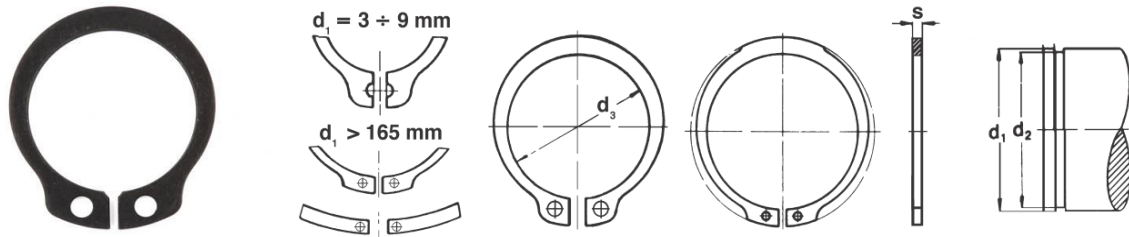
MATERIALI

Acciaio al carbonio per molle

d1 [mm]	Durezza HV	Durezza HRC
3÷48	470÷580	47÷54
50÷200	435÷530	44÷51
202÷300	390÷470	40÷47
305÷1000	370÷415	38÷43

INOX AISI 420 (non su tutte le taglie)
INOX AISI 304L (non su tutte le taglie)
INOX AISI 316L (non su tutte le taglie)

SEEGER PER ALBERO (ESTERNI) DIN471



LA TRASMISSIONE
soluzioni per il movimento meccanico

Codice (d1)	S	d3	d2
E3	0,4	2,7	2,8
E4	0,4	3,7	3,8
E5	0,6	4,7	4,8
E6	0,7	5,6	5,7
E7	0,8	6,5	6,7
E8	0,8	7,4	7,6
E9	1	8,4	8,6
E10	1	9,3	9,6
E11	1	10,2	10,5
E12	1	11	11,5
E13	1	11,9	12,4
E14	1	12,9	13,4
E15	1	13,8	14,3
E16	1	14,7	15,2
E17	1	15,7	16,2
E18	1,2	16,5	17
E19	1,2	17,5	18
E20	1,2	18,5	19
E21	1,2	19,5	20
E22	1,2	20,5	21
E23	1,2	21,5	22
E24	1,2	22,2	22,9
E25	1,2	23,2	23,9
E26	1,2	24,2	24,9
E27	1,2	24,9	25,6
E28	1,5	25,9	26,6
E29	1,5	26,9	27,6
E30	1,5	27,9	28,6

Codice (d1)	S	d3	d2
E31	1,5	28,6	29,3
E32	1,5	29,6	30,3
E33	1,5	30,5	31,3
E34	1,5	31,5	32,3
E35	1,5	32,2	33
E36	1,75	33,2	34
E37	1,75	34,2	35
E38	1,75	35,2	36
E39	1,75	36	37
E40	1,75	36,5	37,5
E41	1,75	37,5	38,5
E42	1,75	38,5	39,5
E44	1,75	40,5	41,5
E45	1,75	41,5	42,5
E46	1,75	42,5	43,5
E47	1,75	43,5	44,5
E48	1,75	44,5	45,5
E50	2	45,8	47
E52	2	47,8	49
E54	2	49,8	51
E55	2	50,8	52
E56	2	51,8	53
E57	2	52,8	54
E58	2	53,8	55
E60	2	55,8	57
E62	2	57,8	59
E63	2	58,8	60
E65	2,5	60,8	62

tel. 0290390325

info@latrasmissionesrl.it

www.latrasmissionesrl.it

LA TRASMISSIONE SRL

Codice (d1)	S	d3	d2
E67	2,5	62,5	64
E68	2,5	63,5	65
E70	2,5	65,5	67
E72	2,5	67,5	69
E75	2,5	70,5	72
E77	2,5	72,5	74
E78	2,5	73,5	75
E80	2,5	74,5	76,5
E82	2,5	76,5	78,5
E85	3	79,5	81,5
E87	3	81,5	83,5
E88	3	82,5	84,5
E90	3	84,5	86,5
E92	3	86,5	88,5
E95	3	89,5	91,5
E97	3	91,5	93,5
E98	3	91,5	94,5
E100	3	94,5	96,5
E102	4	95	98
E105	4	98	101
E107	4	100	103
E108	4	100	104
E110	4	103	106
E112	4	105	108
E115	4	108	111
E117	4	110	113
E118	4	110	114
E120	4	113	116
E122	4	115	118
E125	4	118	121
E127	4	120	123
E128	4	120	124
E130	4	123	126
E132	4	125	128
E135	4	128	131
E137	4	130	133
E138	4	130	134
E140	4	133	136
E142	4	135	138
E145	4	138	141
E147	4	140	143
E148	4	140	144

Codice (d1)	S	d3	d2
E150	4	142	145
E152	4	143	147
E155	4	146	150
E157	4	148	152
E158	4	148	153
E160	4	151	155
E162	4	152,5	157
E165	4	155,5	160
E167	4	157,5	162
E168	4	157,5	163
E170	4	160,5	165
E172	4	160,5	167
E175	4	165,5	170
E177	4	167,5	172
E178	4	167,5	173
E180	4	170,4	175
E182	4	170,5	177
E185	4	175,5	180
E187	4	177,5	182
E188	4	177,5	183
E190	4	180,5	185
E192	4	180,5	187
E195	4	185,5	190
E197	4	187,5	192
E198	4	187,5	193
E200	4	190,5	195
E202	5	190	196
E205	5	193	199
E207	5	193	201
E208	5	193	202
E210	5	198	204
E212	5	198	206
E215	5	203	209
E217	5	203	211
E218	5	203	212
E220	5	208	214
E222	5	208	216
E225	5	213	219
E227	5	213	221
E228	5	213	222
E230	5	218	224
E232	5	218	226

tel. 0290390325

info@latrasmissionesrl.it

www.latrasmissionesrl.it

LA TRASMISSIONE SRL

Codice (d1)	S	d3	d2
E235	5	223	229
E237	5	223	231
E238	5	223	232
E240	5	228	234
E242	5	228	236
E245	5	233	239
E247	5	233	241
E248	5	233	242
E250	5	238	244
E252	5	238	244
E255	5	240	247
E257	5	240	249
E258	5	240	250
E260	5	245	252
E262	5	245	254
E265	5	250	257
E267	5	250	259
E268	5	250	260
E270	5	255	262
E272	5	255	264
E275	5	260	267
E277	5	260	269
E278	5	260	270
E280	5	265	272
E282	5	265	274
E285	5	270	277
E287	5	270	279
E288	5	270	280
E290	5	275	282
E292	5	275	284
E295	5	280	287
E297	5	280	289
E298	5	280	290
E300	5	285	292
E305	6	288	295
E310	6	293	300
E315	6	298	305
E320	6	303	310
E325	6	308	315
E330	6	313	320
E335	6	318	325

* disponibili a richiesta con spessore maggiorato

Codice (d1)	S	d3	d2
E340	6	323	330
E345	6	328	335
E350	6	333	340
E355	6	338	345
E360	6	343	350
E365	6	348	355
E370	6	353	360
E375	6	358	365
E380	6	363	370
E385	6	368	375
E390	6	373	380
E395	6	378	385
E400	6	383	390
E410	7	390	398
E420	7	400	408
E430	7	410	418
E440	7	420	428
E450	7	430	438
E460	7	440	448
E470	7	450	458
E480	7	460	468
E490	7	470	478
E500	7	480	488
E510	8	485	496
E520	8	495	506
E530	8	505	516
E540	8	515	526
E550	8	525	536
E560	8	535	546
E570	8	545	556
E580	8	555	566
E590	8	565	576
E600	8	575	586
E650	9	620	634
E700	9	670	684
E750	9	715	684
E800	9	765	782
E850	9	810	830
E900	9	860	880
E950	9	900	928
E1000	9	950	978

* disponibili a richiesta misure in pollici

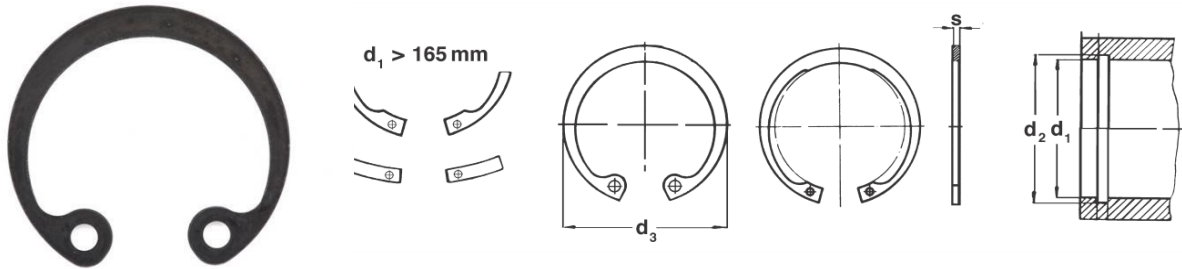
tel. 0290390325

info@latrasmissionesrl.it

www.latrasmissionesrl.it

LA TRASMISSIONE SRL

SEEGER PER FORO (INTERNI) DIN472



LA TRASMISSIONE
soluzioni per il movimento meccanico

Codice (d1)	S	d3	d2
I8	0,8	8,7	8,4
I9	0,8	9,8	9,4
I10	1	10,8	10,4
I11	1	11,8	11,4
I12	1	13	12,5
I13	1	14,1	13,6
I14	1	15,1	14,6
I15	1	16,2	15,7
I16	1	17,3	16,8
I17	1	18,3	17,8
I18	1	19,5	19
I19	1	20,5	20
I20	1	21,5	21
I21	1	22,5	22
I22	1	23,5	23
I23	1,2	24,6	24,1
I24	1,2	25,9	25,2
I25	1,2	26,9	26,2
I26	1,2	27,9	27,2
I27	1,2	29,1	28,4
I28	1,2	30,1	29,4
I29	1,2	31,1	30,4
I30	1,2	32,1	31,4
I31	1,2	33,4	32,7
I32	1,2	34,4	33,7
I33	1,2	35,5	34,7

Codice (d1)	S	d3	d2
I34	1,5	36,5	35,7
I35	1,5	37,8	37
I36	1,5	38,8	38
I37	1,5	39,8	39
I38	1,5	40,8	40
I39	1,5	42	41
I40	1,75	43,5	42,5
I41	1,75	44,5	43,5
I42	1,75	45,5	44,5
I43	1,75	46,5	45,5
I44	1,75	47,5	46,5
I45	1,75	48,5	47,5
I46	1,75	49,5	48,5
I47	1,75	50,5	49,5
I48	1,75	51,5	50,5
I50	2	54,2	53
I51	2	55,2	54
I52	2	56,2	55
I53	2	57,2	56
I54	2	58,2	57
I55	2	59,2	58
I56	2	60,2	59
I57	2	61,2	60
I58	2	62,2	61
I60	2	64,2	63
I62	2	66,2	65

tel. 0290390325

info@latrasmissionesrl.it

www.latrasmissionesrl.it

LA TRASMISSIONE SRL

Codice (d1)	S	d3	d2
I63	2	67,2	66
I64	2	68,2	67
I65	2,5	69,2	68
I67	2,5	71,5	70
I68	2,5	72,5	71
I70	2,5	74,5	73
I72	2,5	76,5	75
I75	2,5	79,5	78
I78	2,5	82,5	81
I77	2,5	82,5	80
I80	2,5	85,5	83,5
I82	2,5	87,5	85,5
I85	3	90,5	88,5
I87	3	93,5	90,5
I88	3	93,5	91,5
I90	3	95,5	93,5
I92	3	97,5	95,5
I95	3	100,5	98,5
I98	3	103,5	101,5
I97	3	103,5	100,5
I100	3	105,5	103,5
I102	4	108	106
I105	4	112	109
I108	4	115	112
I107	4	115	111
I110	4	117	114
I112	4	119	116
I115	4	122	119
I118	4	125	122
I117	4	125	121
I120	4	127	124
I122	4	129	126
I125	4	132	129
I128	4	135	132
I127	4	135	131
I130	4	137	134
I132	4	139	136
I135	4	142	139
I138	4	145	142
I137	4	145	141
I140	4	147	144
I142	4	149	146

Codice (d1)	S	d3	d2
I145	4	152	149
I148	4	155	152
I147	4	155	151
I150	4	158	155
I152	4	161	157
I155	4	164	160
I158	4	167	163
I157	4	167	162
I160	4	169	165
I162	4	171,5	167
I165	4	174,5	170
I168	4	177,5	173
I167	4	177,5	172
I170	4	179,5	175
I172	4	181,5	177
I175	4	184,5	180
I178	4	187,5	183
I177	4	187,5	182
I180	4	189,5	185
I182	4	191,5	187
I185	4	194,5	190
I188	4	197,5	193
I187	4	197,5	192
I190	4	199,5	195
I192	4	201,5	197
I195	4	204,5	200
I198	4	207,5	203
I197	4	207,5	202
I200	4	209,5	205
I202	5	214	208
I205	5	217	211
I207	5	217	213
I210	5	222	216
I208	5	222	214
I212	5	222	218
I215	5	227	221
I217	5	227	223
I220	5	232	226
I218	5	232	224
I222	5	232	228
I225	5	237	231
I227	5	237	233

Codice (d1)	S	d3	d2
I230	5	242	236
I228	5	242	234
I232	5	242	238
I235	5	247	241
I237	5	247	243
I240	5	252	246
I238	5	252	244
I242	5	252	248
I245	5	257	251
I247	5	257	253
I250	5	262	256
I248	5	262	254
I252	5	262	260
I255	5	270	263
I257	5	270	265
I260	5	275	268
I258	5	275	266
I262	5	270	270
I265	5	280	273
I267	5	280	275
I268	5	285	276
I270	5	285	278
I272	5	285	280
I275	5	290	283
I277	5	290	285
I280	5	295	288
I278	5	295	286
I282	5	295	290
I285	5	300	293
I287	5	300	295
I290	5	305	298
I288	5	305	296
I292	5	305	300
I295	5	310	303
I297	5	310	305
I300	5	315	308
I298	5	315	306
I305	6	322	315
I310	6	327	320
I315	6	332	325
I320	6	337	330
I325	6	342	335

Codice (d1)	S	d3	d2
I330	6	347	340
I335	6	352	345
I340	6	357	350
I345	6	362	355
I350	6	367	360
I355	6	372	365
I360	6	377	370
I365	6	382	375
I370	6	387	380
I375	6	392	385
I380	6	397	390
I385	6	402	395
I390	6	407	400
I395	6	412	405
I400	6	417	410
I410	7	430	422
I420	7	440	432
I430	7	450	442
I440	7	460	452
I450	7	470	462
I460	7	480	472
I470	7	490	482
I480	7	500	492
I490	7	510	502
I500	7	520	512
I510	8	535	524
I520	8	545	534
I530	8	555	544
I540	8	565	554
I550	8	575	564
I560	8	585	574
I570	8	595	584
I580	8	605	594
I590	8	615	604
I600	8	625	614
I620	9	645	635
I650	9	680	666
I700	9	730	716
I750	9	785	768
I800	9	835	818
I850	9	890	870
I900	9	940	920

tel. 0290390325

info@latrasmissionesrl.it

www.latrasmissionesrl.it

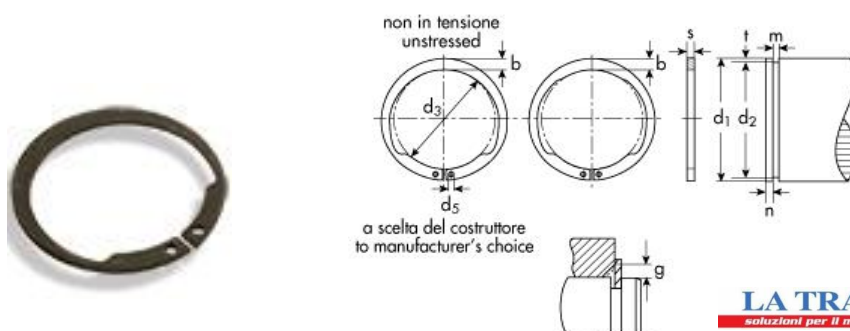
LA TRASMISSIONE SRL

Codice (d1)	S	d3	d2
I950	9	1000	972
I1000	9	1050	1022

* disponibili a richiesta con spessore maggiorato

* disponibili a richiesta misure in pollici

SEEGER CONCENTRICI PER ALBERI (ESTERNI)



Codice (d1)	S	d3	d2
AV10	0,6	9,2	9,5
AV12	1	11	11,5
AV13	1	11,9	12,4
AV14	1	12,9	13,4

Codice (d1)	S	d3	d2
AV15	1	13,8	14,3
AV16	1	14,7	15,2
AV17	1	15,7	16,2
AV18	1,2	16,5	17

tel. 0290390325

info@latrasmissionesrl.it

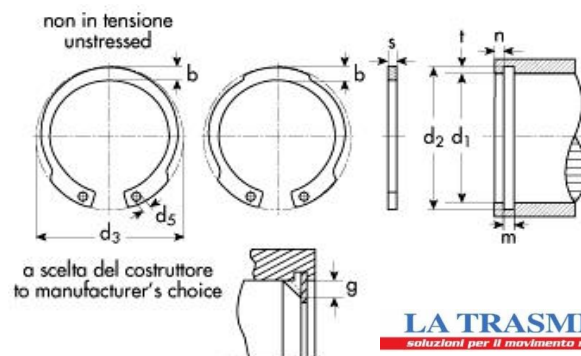
www.latrasmissionesrl.it

LA TRASMISSIONE SRL

Codice (d1)	S	d3	d2
AV20	1,2	18,5	19
AV21	1,2	19,35	20
AV22	1,2	20,5	21
AV23	1,2	21,5	22
AV24	1,2	22,2	22,9
AV25	1,2	23,2	23,9
AV26	1,2	24,2	24,9
AV28	1,5	25,9	26,6
AV30	1,5	27,9	28,6
AV32	1,5	29,6	30,3
AV34	1,5	31,5	32,3
AV35	1,5	32,2	33
AV38	1,75	34,5	35,8
AV40	1,75	36,5	37,5
AV42	1,75	38,5	39,5
AV45	1,75	41,5	42,5
AV47	1,75	43,5	44,5

Codice (d1)	S	d3	d2
AV48	1,75	44,5	45,5
AV50	2	45,8	47
AV55	2	50,8	52
AV58	2	53,8	55
AV60	2	55,8	57
AV65	2,5	60,8	62
AV70	2,5	65,5	67
AV72	2,5	67,5	69
AV75	2,5	70,5	72
AV80	2,5	74,5	76,5
AV82	2,5	76,5	78,5
AV85	3	79,5	81,5
AV87	3	81,5	83,5
AV90	3	84,5	86,5
AV95	3	89,5	91,5
AV100	3	94,5	96,5

SEEGER CONCENTRICI PER FORI (INTERNI)



LA TRASMISSIONE
soluzioni per il movimento meccanico

Codice (d1)	S	d3	d2
JV10	0,6	10,9	10,5
JV12	0,6	13,1	12,6
JV15	0,8	16,1	15,7
JV16	1	17,3	16,8
JV17	1	18,3	17,8

Codice (d1)	S	d3	d2
JV18	1	19,5	19
JV19	1	20,5	20
JV20	1	21,5	21
JV21	1	22,5	22
JV22	1	23,5	23

tel. 0290390325

info@latrasmissionesrl.it

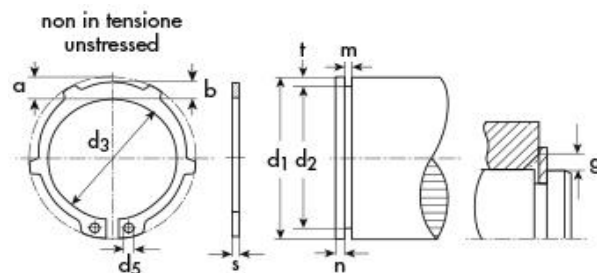
www.latrasmissionesrl.it

LA TRASMISSIONE SRL

Codice (d1)	S	d3	d2
JV24	1,2	25,9	25,2
JV25	1,2	26,9	26,2
JV26	1,2	27,9	27,2
JV27	1,2	29,1	28,4
JV28	1,2	30,1	29,4
JV30	1,2	32,1	31,4
JV32	1,2	34,4	33,7
JV33	1,2	35,5	34,7
JV35	1,5	37,8	37
JV36	1,5	38,8	38
JV38	1,5	40,8	40
JV40	1,75	43,5	42,5
JV42	1,75	45,5	44,5
JV45	1,75	48,5	47,5
JV47	1,75	50,5	49,5
JV48	1,75	51,5	50,5

Codice (d1)	S	d3	d2
JV50	2	54,2	53
JV52	2	56,2	55
JV55	2	59,2	58
JV57	2	61,2	60
JV58	2	62,2	61
JV60	2	64,2	63
JV62	2	66,2	65
JV65	2,5	69,2	68
JV67	2,5	71,5	70
JV68	2,5	72,5	71
JV72	2,5	76,5	75
JV80	2,5	85,5	83,5
JV85	3	90,5	88,5
JV90	3	95,5	93,5
JV95	3	100,5	98,5
JV100	3	105,5	103,5

SEEGER PER ALBERI (ESTERNI) DIN983



LA TRASMISSIONE
soluzioni per il movimento meccanico

Codice (d1)	S	d3	d2
AK16	1	14,7	15,2
AK17	1	15,7	16,2
AK18	1,2	16,5	17
AK19	1,2	17,5	18
AK20	1,2	18,5	19
AK22	1,2	20,5	21
AK23	1,2	21,5	22

Codice (d1)	S	d3	d2
AK24	1,2	22,2	22,9
AK25	1,2	23,2	23,9
AK26	1,2	24,2	24,9
AK28	1,5	25,9	26,6
AK29	1,5	26,9	27,6
AK30	1,5	27,9	28,6
AK32	1,5	29,6	30,3

tel. 0290390325

info@latrasmissionesrl.it

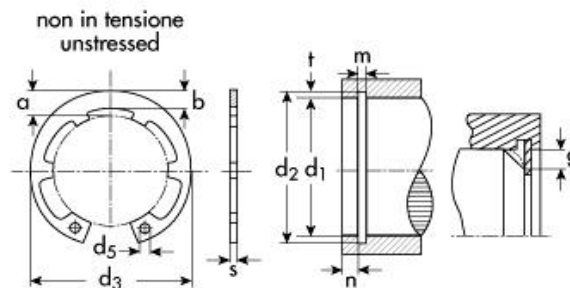
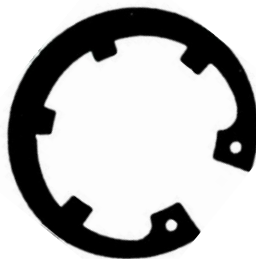
www.latrasmissionesrl.it

LA TRASMISSIONE SRL

Codice (d1)	S	d3	d2
AK34	1,5	31,5	32,3
AK35	1,5	32,2	33
AK37	1,75	34,2	35
AK38	1,75	35,2	36
AK40	1,75	36,5	37,5
AK42	1,75	38,5	39,5
AK45	1,75	41,5	42,5
AK47	1,75	43,5	44,5
AK48	1,75	44,5	45,5
AK50	2	45,8	47
AK55	2	50,8	52
AK57	2	52,8	54
AK58	2	53,8	55
AK60	2	55,8	57
AK62	2	57,8	59

Codice (d1)	S	d3	d2
AK65	2,5	60,8	62
AK67	2,5	62,5	64
AK68	2,5	63,5	65
AK70	2,5	65,5	67
AK75	2,5	70,5	72
AK80	2,5	74,5	76,5
AK85	3	79,5	81,5
AK90	3	84,5	86,5
AK95	3	89,5	91,5
AK100	3	94,5	96,5
AK110	4	103	106
AK120	4	113	116
AK130	4	123	126
AK140	4	133	136

SEEGER PER FORI (INTERNI) DIN984



LA TRASMISSIONE
soluzioni per il movimento meccanico

Codice (d1)	S	d3	d2
JK16	1	17,3	16,8
JK17	1	18,3	17,8
JK18	1	19,5	19
JK19	1	20,5	20
JK20	1	21,5	21
JK21	1	22,5	22
JK22	1	23,5	23
JK23	1,2	24,6	24,1
JK24	1,2	25,9	25,2

Codice (d1)	S	d3	d2
JK25	1,2	26,9	26,2
JK26	1,2	28,5	27,2
JK27	1,2	29,1	28,4
JK28	1,2	30,1	29,4
JK30	1,2	32,1	31,4
JK31	1,2	33,4	32,7
JK32	1,2	34,4	33,7
JK33	1,2	35,5	34,7
JK34	1,5	36,5	35,7

tel. 0290390325

info@latrasmissionesrl.it

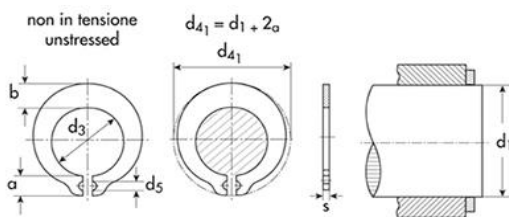
www.latrasmissionesrl.it

LA TRASMISSIONE SRL

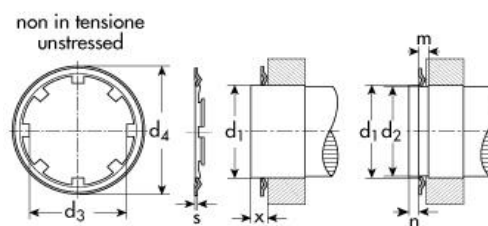
Codice (d1)	S	d3	d2
JK35	1,5	37,8	37
JK36	1,5	38,8	38
JK38	1,5	40,8	40
JK40	1,75	43,5	42,5
JK42	1,75	45,5	44,5
JK44	1,75	47,5	46,5
JK45	1,75	48,5	47,5
JK47	1,75	50,5	49,5
JK48	1,75	51,5	50,5
JK50	2	54,2	53
JK52	2	56,2	55
JK55	2	59,2	58
JK57	2	61,2	60
JK58	2	62,2	61
JK60	2	64,2	63
JK62	2	66,2	65
JK65	2,5	69,2	68
JK67	2,5	71,5	70

Codice (d1)	S	d3	d2
JK68	2,5	72,5	71
JK70	2,5	74,5	73
JK72	2,5	76,5	75
JK75	2,5	79,5	78
JK80	2,5	85,5	83,5
JK85	3	90,5	88,5
JK90	3	95,5	93,5
JK95	3	100,5	98,5
JK100	3	105,5	103,5
JK110	4	117	114
JK115	4	122	119
JK120	4	127	124
JK125	4	132	129
JK130	4	137	134
JK140	4	148	144
JK150	4	158	155
JK160	4	169	165
JK170	4	179	175

ANELLI D'ARRESTO AUTOBLOCCANTI PER ALBERI (ESTERNI)



LA TRASMISSIONE
soluzioni per il movimento meccanico



LA TRASMISSIONE
soluzioni per il movimento meccanico

Codice (d1)	S	d3
G1,5	0,5	1,4
G2	0,5	1,9
G2,2	0,5	2,05

S	Codice (d1)	d3	d2	d4
0,25	ZA1,5	1,4	1,4	6
0,25	ZA2	1,85	1,9	6,5
0,25	ZA3	2,8	2,9	8

tel. 0290390325

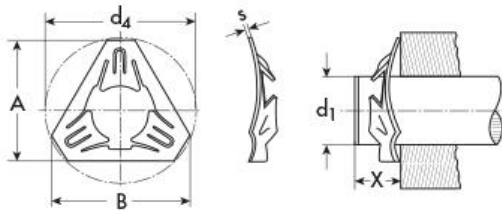
info@latrasmissionesrl.it

www.latrasmissionesrl.it

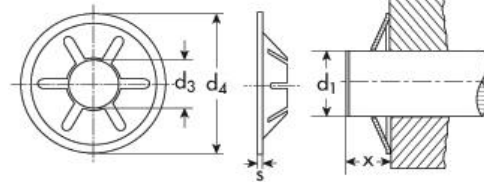
LA TRASMISSIONE SRL

Codice (d1)	S	d3
G2,5	0,6	2,35
G2,8	0,6	2,65
G3	0,6	2,85
G3,5	0,6	3,3
G4	0,8	3,8
G4,5	0,8	4,25
G5	0,8	4,75
G5,5	0,8	5,2
G6	1	5,7
G7	1	6,7
G8	1	7,7
G9	1,2	8,65
G10	1,2	9,65
G10,5	1,2	10,2
G11	1,2	10,6
G12	1,2	11,6
G13	1,2	12,55
G14	1,5	13,5
G15	1,5	14,5
G16	1,5	15,4
G17	1,75	16,35
G18	1,75	17,3
G20	1,75	19,3
G22	1,75	21,2
G24	1,75	23,15
G25	1,75	24,15
G30	1,75	29

S	Codice (d1)	d3	d2	d4
0,25	ZA3,5	3,3	3,4	8,2
0,25	ZA4	3,8	3,9	9
0,25	ZA5	4,8	4,9	10
0,25	ZA6	5,8	5,9	11
0,25	ZA7	6,8	6,9	12
0,25	ZA8	7,75	7,85	13
0,3	ZA9	8,75	8,85	14
0,3	ZA10	9,75	9,85	16
0,3	ZA12	11,7	11,85	18
0,3	ZA14	13,7	13,8	20,5
0,5	ZA15	14,6	14,8	23
0,4	ZA16	15,6	15,8	24,5
0,5	ZA17	16,6	16,8	26
0,4	ZA18	17,6	17,8	27
0,5	ZA19	18,6	18,8	28
0,5	ZA20	19,5	19,75	29
0,5	ZA22	21,5	21,75	31
0,5	ZA23	22,5	22,75	31,5
0,5	ZA25	24,5	24,75	34
0,5	ZA28	27,5	27,75	37
0,5	ZA30	29,5	29,75	40
0,5	ZA35	34,5	34,75	46
0,5	ZA45	44,5	44,75	60



LA TRASMISSIONE
soluzioni per il movimento meccanico



LA TRASMISSIONE
soluzioni per il movimento meccanico

Codice (d1)	S	d4
D1,5	0,25	9,8
D2	0,25	11
D2,5	0,25	11
D3	0,25	11
D4	0,25	14,7
D5	0,4	14,7
D6	0,4	17,2
D7	0,4	17,2
D8	0,4	20,8
D9	0,4	20,8
D10	0,5	23,2
D11	0,5	23,2
D12	0,5	26,9
D15	0,6	33,8

Codice (d1)	S	d3	d4
KS1,5	0,25	1,3	6
KS2	0,3	1,8	7
KS2,5	0,3	2,3	8,25
KS3	0,4	2,8	10
KS3,5	0,4	3,25	11,5
KS4	0,5	3,75	13
KS5	0,5	4,75	15
KS6	0,6	5,75	16,5
KS7	0,6	6,75	18
KS8	0,7	7,75	19,5
KS9	0,7	8,75	21
KS10	0,8	9,75	22

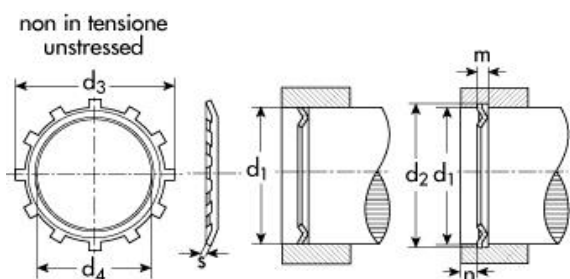
tel. 0290390325

info@latrasmissionesrl.it

www.latrasmissionesrl.it

LA TRASMISSIONE SRL

ANELLI D'ARRESTO AUTOBLOCCANTI PER FORI (INTERNI)



LA TRASMISSIONE
soluzioni per il movimento meccanico

Codice (d1)	S	d3	d2	d4
ZJ8	0,25	8,25	8,1	4
ZJ10	0,25	10,2	10,1	5
ZJ12	0,25	12,25	12,1	6
ZJ14	0,3	14,3	14,1	8
ZJ15	0,3	15,3	15,1	9
ZJ16	0,3	16,3	16,15	10
ZJ17	0,3	17,3	17,15	11
ZJ18	0,4	18,3	18,15	10,5
ZJ20	0,4	20,45	20,2	11
ZJ22	0,5	22,45	22,2	13
ZJ25	0,5	25,35	25,2	16
ZJ26	0,5	26,4	26,2	17
ZJ28	0,5	28,5	28,2	19
ZJ30	0,5	30,4	30,2	21
ZJ32	0,5	32,55	32,2	22,5
ZJ35	0,5	35,4	35,2	25
ZJ40	0,5	40,4	40,2	30
ZJ45	0,5	45,55	45,2	35
ZJ46	0,5	46,5	46,2	36
ZJ50	0,5	50,5	50,2	39

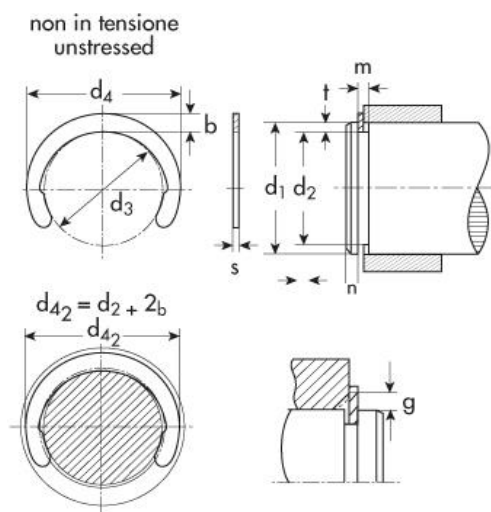
tel. 0290390325

info@latrasmissionesrl.it

www.latrasmissionesrl.it

LA TRASMISSIONE SRL

ANELLI D'ARRESTO A MEZZALUNA PER ALBERI (ESTERNI)



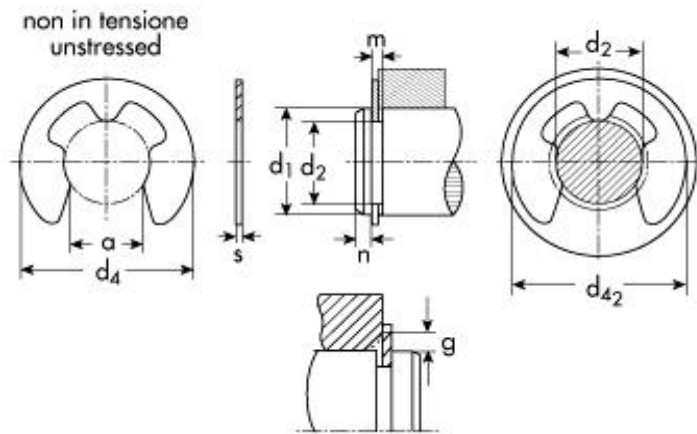
LA TRASMISSIONE
soluzioni per il movimento meccanico

Codice (d1)	S	d3	d2	d4
H3	0,4	2,18	2,3	3,98
H4	0,4	3	3,2	5
H5	0,6	3,8	4	6,2
H6	0,7	4,8	5	7,4
H7	0,8	5,8	6	8,6
H8	0,8	6,8	7	10
H9	1	7,8	8	11,2
H10	1	8,75	9	12,15
H11	1	9,65	10	13,2
H12	1	10,55	10,9	14,35
H13	1	11,4	11,8	15,4
H14	1	12,3	12,7	16,3
H15	1	13,2	13,6	17,4
H16	1	14,1	14,5	18,5
H17	1	14,9	15,4	19,4
H18	1,2	15,8	16,3	20,4
H19	1,2	16,7	17,2	21,5
H20	1,2	17,55	18,1	22,65
H22	1,2	19,4	19,9	25
H23	1,2	20,2	20,8	26
H24	1,2	21,1	21,7	27,1

Codice (d1)	S	d3	d2	d4
H25	1,2	22	22,6	28,3
H26	1,2	22,9	23,5	29,4
H28	1,5	24,6	25,2	31,6
H30	1,5	26,3	27	33,7
H32	1,5	28,1	28,8	36,1
H35	1,5	30,8	31,5	39,4
H36	1,75	31,7	32,4	40,5
H38	1,75	33,4	34,2	42,6
H40	1,75	35,2	36	45
H42	1,75	37	37,8	47,2
H45	1,75	39,6	40,5	50,6
H48	1,75	42,3	43,2	54,1
H50	2	44	45	56,4
H52	2	46	47	58,6
H55	2	48,5	50	61,5

ANELLI D'ARRESTO DIN6799 PER ALBERI (ESTERNI) "RA"
ANELLI D'ARRESTO DIN6799 INFILATI "RAM"

Codice (d2)	S	d4
RAM-RA1,2	0,3	2,9
RAM-RA1,5	0,4	3,9
RAM-RA1,9	0,5	4,4
RAM-RA2,3	0,6	5,9
RAM-RA3,2	0,6	6,9
RAM-RA4	0,7	8,85
RAM-RA5	0,7	10,85
RAM-RA6	0,7	11,8
RAM-RA7	0,9	13,8
RAM-RA8	1	15,75
RAM-RA9	1,1	18,2
RAM-RA10	1,2	19,7
RAM-RA12	1,3	22,7
RAM-RA15	1,5	28,7
RAM-RA19	1,75	36,5
RAM-RA24	2	43,5



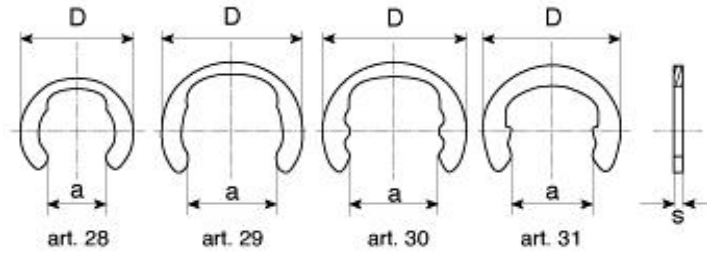
LA TRASMISSIONE
soluzioni per il movimento meccanico

*disponibili a richiesta anche in pollici

ANELLI D'ARRESTO PER SERRATURE



LA TRASMISSIONE
soluzioni per il movimento meccanico

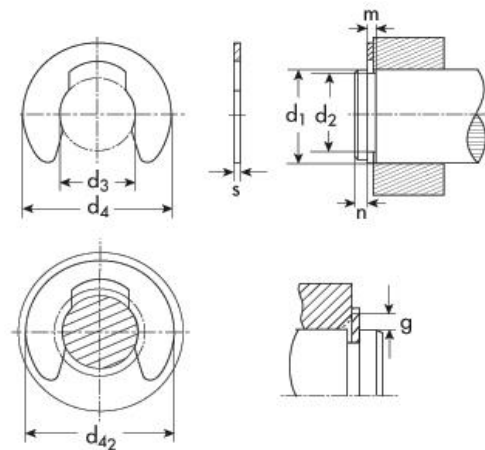


Codice	D	a	S
APS 28x0,9	12,2	6,4	0,9
APS 28x1	12,2	6,4	1
APS 29x0,8	15,5	9,6	0,8
APS 29x0,9	15,5	9,6	0,9
APS 29x1	15,5	9,6	1
APS 29x1,1	15,5	9,6	1,1

Codice	D	a	S
APS 30x0,9	15,5	9,6	0,9
APS 30x1	15,5	9,6	1
APS 31x0,9	15	9	0,9
APS 31x1	15	9	1
APS 31x1,1	15	9	1,1

ANELLI D'ARRESTO A FORCELLA PER ALBERI

Codice (d1)	S	d3	d2	d4
ST3	0,6	2,15	2,3	5
ST4	0,6	3	3,2	7
ST5	0,6	3,8	4	8,5
ST6	0,7	4,8	5	10
ST7	0,8	5,75	6	11
ST8	0,8	6,75	7	13
ST9	1	7,75	8	14
ST10	1	8,75	9	17



LA TRASMISSIONE
soluzioni per il movimento meccanico



tel. 0290390325

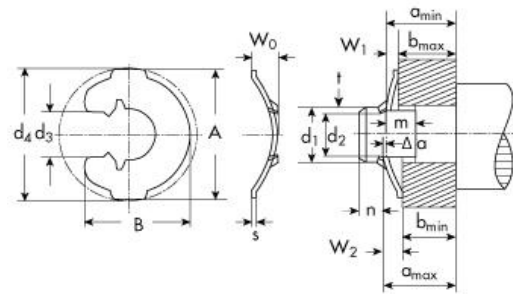
info@latrasmissionesrl.it

www.latrasmissionesrl.it

LA TRASMISSIONE SRL

ANELLI D'ARRESTO COMPENSATORI DI GIOCO ASSIALE PER ALBERI

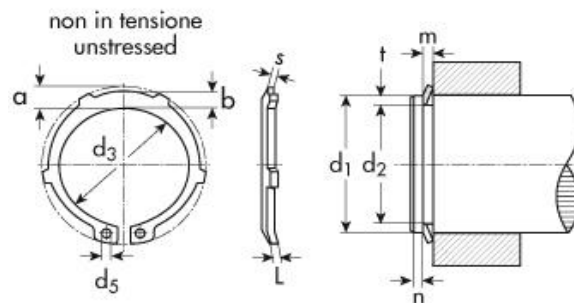
Codice (d1)	S	d3	d2	d4
SL3	0,25	2,1	2	8,8
SL4	0,25	2,9	2,8	9,9
SL5	0,4	3,6	3,5	11,6
SL6	0,4	4,2	4,2	15,2
SL8	0,4	6,2	6	19,3
SL10	0,5	7,7	7,5	25
SL12	0,6	9,4	9,2	26
SL15	0,6	12,2	12	29,5



LA TRASMISSIONE
soluzioni per il movimento meccanico



LA TRASMISSIONE
soluzioni per il movimento meccanico



Codice (d1)	S	d3	d2
AL16	0,6	14,7	15,2
AL17	0,6	15,7	16,2
AL18	0,8	16,5	17
AL19	0,8	17,5	18
AL20	1,2	18,5	19
AL22	1,2	20,5	21
AL23	1,2	21,5	22
AL24	1,2	22,2	22,9
AL25	1,2	23,2	23,9

Codice (d1)	S	d3	d2
AL26	1,2	24,2	24,9
AL28	1,5	25,9	26,6
AL29	1,5	26,9	27,6
AL30	1,5	27,9	28,6
AL32	1,5	29,6	30,3
AL34	1,5	31,5	32,3
AL35	1,5	32,2	33
AL37	1,5	34,2	35
AL38	1,75	35,2	36

tel. 0290390325

info@latrasmissionesrl.it

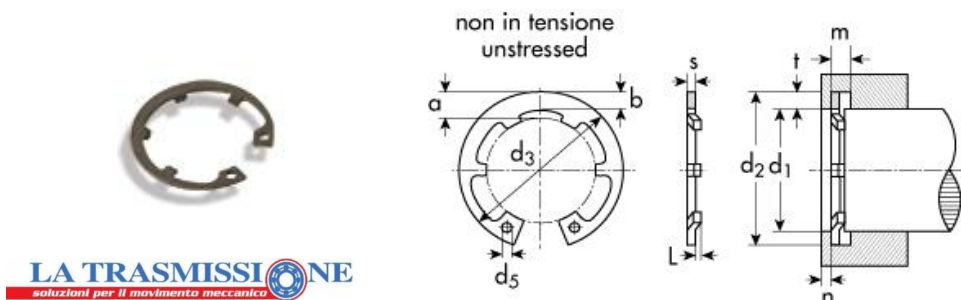
www.latrasmissionesrl.it

LA TRASMISSIONE SRL

Codice (d1)	S	d3	d2
AL40	1,75	36,5	37,5
AL42	1,75	38,5	39,5
AL45	1,75	41,5	42,5
AL47	1,75	43,5	44,5
AL48	1,75	44,5	45,5
AL50	2	45,8	47
AL55	2	50,8	52
AL57	2	52,8	54
AL58	2	53,8	55
AL60	2	55,8	57
AL62	2	57,8	59

Codice (d1)	S	d3	d2
AL65	2,5	60,8	62
AL67	2,5	62,5	64
AL68	2,5	63,5	65
AL70	2,5	65,5	67
AL75	2,5	70,5	72
AL80	2,5	74,5	76,5
AL85	3	79,5	81,5
AL90	3	84,5	86,5
AL95	3	89,5	91,5
AL100	3	94,5	96,5

ANELLI D'ARRESTO COMPENSATORI DI GIOCO ASSIALE PER FORI



LA TRASMISSIONE
soluzioni per il movimento meccanico

Codice (d1)	S	d3	d2
JL16	0,6	17,3	16,8
JL17	0,6	18,3	17,8
JL18	0,8	19,5	19
JL19	0,8	20,5	20
JL20	1	21,5	21
JL21	1	22,5	22
JL22	1	23,5	23
JL23	1,2	24,6	24,1
JL24	1,2	25,9	25,2
JL25	1,2	26,9	26,2
JL26	1,2	28,5	27,2

Codice (d1)	S	d3	d2
JL27	1,2	29,1	28,4
JL28	1,2	30,1	29,4
JL30	1,2	32,1	31,4
JL31	1,2	33,4	32,4
JL32	1,2	34,4	33,7
JL33	1,2	35,5	34,7
JL34	1,5	36,5	35,7
JL35	1,5	37,8	37
JL36	1,5	38,8	38
JL38	1,5	40,8	40
JL40	1,75	43,5	42,5

tel. 0290390325

info@latrasmissionesrl.it

www.latrasmissionesrl.it

LA TRASMISSIONE SRL

Codice (d1)	S	d3	d2
JL42	1,75	45,5	44,5
JL44	1,75	47,5	46,5
JL45	1,75	48,5	47,5
JL47	1,75	50,5	49,5
JL48	1,75	51,5	50,5
JL50	2	54,2	53
JL52	2	56,2	55
JL55	2	59,2	58
JL57	2	61,2	60
JL58	2	62,2	61
JL60	2	64,2	63
JL62	2	66,2	65

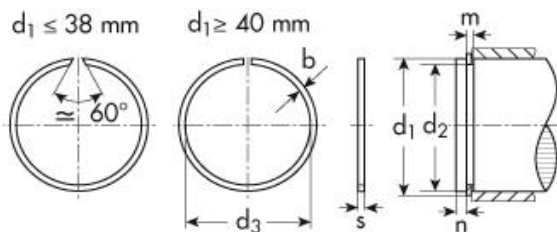
Codice (d1)	S	d3	d2
JL65	2,5	69,2	68
JL67	2,5	71,5	70
JL68	2,5	72,5	71
JL70	2,5	74,5	73
JL72	2,5	76,5	75
JL75	2,5	79,5	78
JL80	2,5	85,5	83,5
JL85	3	90,5	88,5
JL90	3	95,5	93,5
JL95	3	100,5	98,5
JL100	3	105,5	103,5

ANELLI ELASTICI DI SPALLAMENTO PER ALBERI



LA TRASMISSIONE
soluzioni per il movimento meccanico

non in tensione
unstressed



Codice (d1)	S	d3	d2
(SW) WR4	0,5	3,7	3,8
(SW) WR5	0,5	4,7	4,8
(SW) WR6	0,7	5,6	5,7
(SW) WR7	0,7	6,5	6,7
(SW) WR8	1	7,4	7,6
(SW) WR9	1	8,4	8,6
(SW) WR10	1	9,4	9,6
(SW) WR11	1	10,2	10,5
(SW) WR12	1	11,2	11,5
(SW) WR13	1	12,2	12,5
(SW) WR14	1,2	13,1	13,5

Codice (d1)	S	d3	d2
(SW) WR15	1,2	14	14,4
(SW) WR16	1,2	15	15,4
(SW) WR17	1,2	16	16,4
(SW) WR18	1,2	17	17,4
(SW) WR19	1,2	17,9	18,4
(SW) WR20	1,2	18,7	19,2
(SW) WR21	1,2	19,7	20,2
(SW) WR22	1,2	20,7	21,2
(SW) WR24	1,2	22,5	23
(SW) WR25	1,2	23,5	24
(SW) WR26	1,2	24,5	25

tel. 0290390325

info@latrasmissionesrl.it

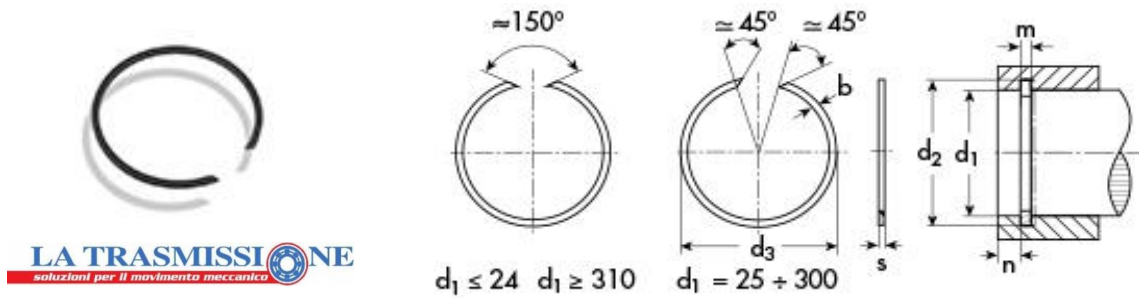
www.latrasmissionesrl.it

LA TRASMISSIONE SRL

Codice (d1)	S	d3	d2
(SW) WR27	1,5	25,5	26
(SW) WR28	1,5	26,5	27
(SW) WR29	1,5	27,5	28
(SW) WR30	1,5	28,5	29
(SW) WR32	1,5	30,2	30,8
(SW) WR35	1,5	33,2	33,8
(SW) WR37	1,5	35,2	35,8
(SW) WR38	1,5	36,2	36,8
(SW) WR40	1,5	37,8	38,5
(SW) WR42	1,5	39,8	40,5
(SW) WR43	1,5	40,8	41,5
(SW) WR45	1,5	42,8	43,5
(SW) WR47	1,5	44,8	45,5
(SW) WR48	1,5	45,8	46,5
(SW) WR50	1,5	47,8	48,5
(SW) WR52	1,5	49,8	50,5
(SW) WR55	1,5	52,6	53,5
(SW) WR58	1,5	55,6	56,5
(SW) WR60	1,5	57,6	58,5
(SW) WR63	1,5	60,6	61,5
(SW) WR65	1,5	62,6	63,5
(SW) WR68	2	65,4	66,2
(SW) WR70	2	67,4	68,2
(SW) WR72	2	69,4	70,2
(SW) WR73	2	70,4	71,2
(SW) WR75	2	72,4	73,2
(SW) WR80	2	77,4	78,2
(SW) WR85	2,5	82	83
(SW) WR90	2,5	87	88
(SW) WR95	2,5	92	93
(SW) WR100	2,5	97	98
(SW) WR105	2,5	101,7	102,7
(SW) WR110	2,5	106,6	107,7
(SW) WR115	2,5	111,6	112,7
(SW) WR120	2,5	116,5	117,7
(SW) WR125	2,5	121,5	122,7
(SW) WR130	2,5	126,4	127,7
(SW) WR135	2,5	131,1	132,4

Codice (d1)	S	d3	d2
(SW) WR140	2,5	136	137,4
(SW) WR145	2,5	141	142,4
(SW) WR150	2,5	145,9	147,4
(SW) WR155	2,5	150,9	154,4
(SW) WR160	2,5	155,8	157,4
(SW) WR165	2,5	160,8	162,4
(SW) WR170	2,5	165,7	167,4
(SW) WR175	2,5	170,7	172,4
(SW) WR180	3	175,2	177
(SW) WR185	3	180,2	182
(SW) WR190	3	185,1	187
(SW) WR195	3	190,1	192
(SW) WR200	3	196	197
(SW) WR205	3	-	-
(SW) WR210	3	204,9	207
(SW) WR220	3	214,8	217
(SW) WR225	3	-	-
(SW) WR230	3	224,7	227
(SW) WR240	3	234,6	237
(SW) WR250	3	244,5	247
(SW) WR260	4	252,4	255
(SW) WR265	4	257,4	260
(SW) WR270	4	262,3	265
(SW) WR280	4	272,2	275
(SW) WR285	4	277,2	280
(SW) WR290	4	282,1	285
(SW) WR300	4	292,1	295
(SW) WR305	4	297,1	300
(SW) WR310	4	302	305
(SW) WR320	4	311,9	315
(SW) WR330	4	321,8	325
(SW) WR340	4	331,7	335
(SW) WR350	4	341,6	345
(SW) WR360	4	351,5	355
(SW) WR370	4	361,5	365
(SW) WR380	4	371,4	375
(SW) WR390	4	381,3	385
(SW) WR400	4	391,2	395

ANELLI ELASTICI DI SPALLAMENTO PER FORI



LA TRASMISSIONE
 soluzioni per il movimento meccanico

Codice (d1)	S	d3	d2
(SB) BR7	0,8	7,5	7,3
(SB) BR8	0,8	8,5	8,3
(SB) BR9	0,8	9,5	9,3
(SB) BR10	0,8	10,6	10,4
(SB) BR11	1	11,6	11,4
(SB) BR12	1	12,7	12,4
(SB) BR13	1	13,8	13,5
(SB) BR14	1	14,8	14,5
(SB) BR15	1	15,8	15,5
(SB) BR16	1,2	16,8	16,5
(SB) BR17	1,2	17,8	17,5
(SB) BR18	1,2	18,9	18,5
(SB) BR19	1,2	19,9	19,6
(SB) BR20	1,2	21	20,6
(SB) BR21	1,2	22	21,6
(SB) BR22	1,2	23	22,6
(SB) BR23	1,2	24	23,6
(SB) BR24	1,2	25,2	24,8
(SB) BR25	1,2	26,2	25,8
(SB) BR26	1,2	27,2	26,8
(SB) BR27	1,2	28,2	27,8
(SB) BR28	1,2	29,2	28,8
(SB) BR29	1,2	30,2	29,8
(SB) BR30	1,5	31,4	31
(SB) BR31	1,5	32,4	32
(SB) BR32	1,5	33,4	33
(SB) BR33	1,5	34,4	34

Codice (d1)	S	d3	d2
(SB) BR34	1,5	35,4	35
(SB) BR35	1,5	36,4	36
(SB) BR37	1,5	38,8	38,2
(SB) BR38	1,5	39,8	39,2
(SB) BR39	1,5	40,8	40,2
(SB) BR40	1,5	41,8	41,2
(SB) BR42	1,5	43,8	43,2
(SB) BR43	1,5	44,8	44,2
(SB) BR44	1,5	45,8	45,2
(SB) BR45	1,5	46,8	46,2
(SB) BR46	1,5	47,8	47,2
(SB) BR47	1,5	48,8	48,2
(SB) BR48	1,5	49,8	49,2
(SB) BR50	1,5	51,8	51,2
(SB) BR52	1,5	54,3	53,5
(SB) BR53	1,5	55,3	54,5
(SB) BR55	1,5	57,3	56,5
(SB) BR57	1,5	59,3	58,5
(SB) BR58	1,5	60,3	59,5
(SB) BR60	1,5	62,3	61,5
(SB) BR62	1,5	64,3	63,5
(SB) BR63	1,5	65,3	64,5
(SB) BR65	1,5	67,3	66,5
(SB) BR68	1,5	70,3	69,5
(SB) BR70	1,5	72,3	71,5
(SB) BR72	2	74,6	73,8
(SB) BR73	2	75,6	74,8

tel. 0290390325

info@latrasmissionesrl.it

www.latrasmissionesrl.it

LA TRASMISSIONE SRL

Codice (d1)	S	d3	d2
(SB) BR74	2	76,6	75,8
(SB) BR76	2	78,6	77,8
(SB) BR78	2	80,6	79,8
(SB) BR79	2	81,6	80,8
(SB) BR80	2	82,6	81,8
(SB) BR81	2	83,6	82,8
(SB) BR82	2	84,6	83,8
(SB) BR83	2	85,6	84,8
(SB) BR85	2	87,6	86,8
(SB) BR86	2	88,6	87,8
(SB) BR88	2,5	91	90
(SB) BR90	2,5	93	92
(SB) BR92	2,5	95	94
(SB) BR93	2,5	96	95
(SB) BR95	2,5	98	97
(SB) BR97	2,5	100	99
(SB) BR98	2,5	101	100
(SB) BR100	2,5	103	102
(SB) BR102	2,5	105,3	104,3
(SB) BR103	2,5	106,3	105,3
(SB) BR105	2,5	108,3	107,3
(SB) BR107	2,5	110,3	109,3
(SB) BR108	2,5	111,3	110,3
(SB) BR110	2,5	113,4	112,3
(SB) BR112	2,5	115,4	114,3
(SB) BR113	2,5	116,4	115,3
(SB) BR115	2,5	118,4	117,3
(SB) BR117	2,5	120,4	119,3
(SB) BR118	2,5	121,4	120,3
(SB) BR120	2,5	123,5	122,3
(SB) BR123	2,5	126,5	125,3
(SB) BR125	2,5	128,5	127,3
(SB) BR127	2,5	130,5	129,3
(SB) BR130	2,5	133,6	132,3
(SB) BR133	2,5	136,6	135,3
(SB) BR135	2,5	138,6	137,3
(SB) BR137	2,5	140,6	139,3
(SB) BR140	2,5	144	142,6
(SB) BR143	2,5	147	145,6
(SB) BR150	2,5	154,1	152,6
(SB) BR153	2,5	157,1	155,6
(SB) BR160	2,5	164,2	162,6

Codice (d1)	S	d3	d2
(SB) BR163	2,5	167,2	165,6
(SB) BR165	2,5	169,2	167,6
(SB) BR170	2,5	174,3	172,6
(SB) BR173	2,5	177,3	175,6
(SB) BR175	2,5	179,3	177,6
(SB) BR180	2,5	184,5	182,6
(SB) BR183	2,5	187,5	185,6
(SB) BR190	3	194,9	193
(SB) BR195	3	199,9	198
(SB) BR200	3	205	203
(SB) BR205	3	210	208
(SB) BR210	3	215,1	213
(SB) BR215	3	220,1	218
(SB) BR220	3	225,2	223
(SB) BR225	3	230,2	228
(SB) BR230	3	235,3	233
(SB) BR240	3	245,4	243
(SB) BR250	3	255,5	253
(SB) BR260	4	267,6	265
(SB) BR270	4	277,7	275
(SB) BR280	4	287,8	285
(SB) BR290	4	297,9	295
(SB) BR300	4	307,9	305
(SB) BR310	4	318	315
(SB) BR320	4	328,1	325
(SB) BR325	4	333,1	330
(SB) BR330	4	338,2	335
(SB) BR340	4	348,3	345
(SB) BR350	4	358,4	355
(SB) BR355	4	363,4	360
(SB) BR360	4	368,5	365
(SB) BR370	4	378,5	375
(SB) BR375	4	383,5	380
(SB) BR380	4	388,6	385
(SB) BR390	4	398,7	395
(SB) BR395	4	403,7	400
(SB) BR400	4	408,9	405
(SB) BR410	4	419	415
(SB) BR415	4	424	420
(SB) BR420	4	429,1	425
(SB) BR430	4	439,2	435
(SB) BR440	4	449,3	445

tel. 0290390325

info@latrasmissionesrl.it

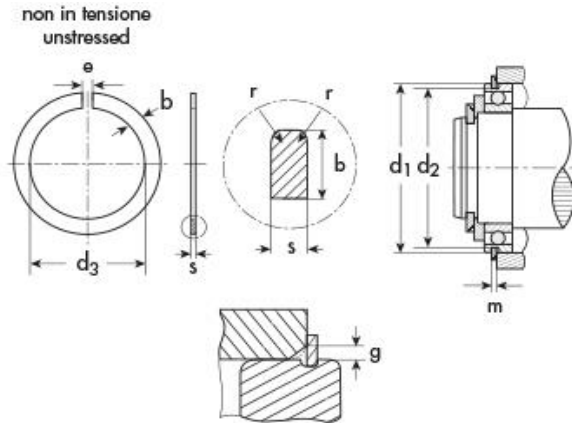
www.latrasmissionesrl.it

LA TRASMISSIONE SRL

ANELLI PER CUSCINETTI DIN 5417



LA TRASMISSIONE
soluzioni per il movimento meccanico



Codice (d1)	S	d3	d2
SP30	1,12	27,4	28,17
SP32	1,12	29,4	30,15
SP35	1,12	32,4	33,17
SP37	1,12	34	34,77
SP40	1,12	37,3	38,1
SP42	1,12	38,9	39,75
SP44	1,12	40,9	41,75
SP47	1,12	43,7	44,6
SP50	1,12	46,7	47,6
SP52	1,12	48,8	49,73
SP55	1,12	51,7	52,6
SP56	1,12	52,4	53,6
SP58	1,12	54,4	55,6
SP62	1,7	58,2	59,61
SP65	1,7	61,2	62,6
SP68	1,7	63,4	64,82
SP72	1,7	67,4	68,81
SP75	1,7	70,4	71,83
SP80	1,7	75,4	76,81
SP85	1,7	80,4	81,81
SP90	2,46	85,4	86,79
SP95	2,46	90,4	91,82
SP100	2,46	95,2	96,8
SP110	2,46	105,2	106,81

Codice (d1)	S	d3	d2
SP115	2,46	110,2	111,81
SP120	2,82	113,6	115,21
SP125	2,82	118,6	120,22
SP130	2,82	123,6	125,22
SP135	2,82	-	-
SP140	2,82	133	135,23
SP145	2,82	138	140,23
SP150	2,82	142,9	145,24
SP160	2,82	152,9	155,22
SP170	3,1	161,3	163,65
SP180	3,1	171,2	173,66
SP190	3,1	181	183,64
SP200	3,1	191	193,65
SP210	3,1	200,9	203,6
SP215	3,1	205,9	208,6
SP220	3,1	-	-
SP225	3,5	214,3	217
SP230	3,5	219,2	222
SP240	3,5	229,2	232
SP250	3,5	239,2	242
SP260	3,5	247,5	252
SP270	3,5	257,5	262
SP280	3,5	267,5	272
SP290	3,5	277,5	282

tel. 0290390325

info@latrasmissionesrl.it

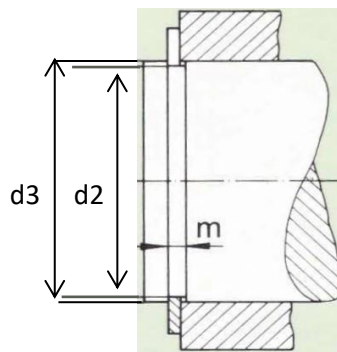
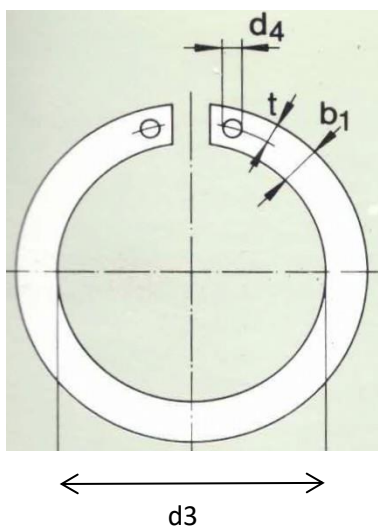
www.latrasmissionesrl.it

LA TRASMISSIONE SRL

Codice (d1)	S	d3	d2
SP300	4,5	284,5	290
SP310	4,5	294	300
SP320	4,5	304	310
SP340	4,5	324	330

Codice (d1)	S	d3	d2
SP360	4,5	343	350
SP370	4,5	353	360
SP380	4,5	363	370
SP400	4,5	383	390

ANELLI ELASTICI DI SPALLAMENTO PER ALBERI "WRE"

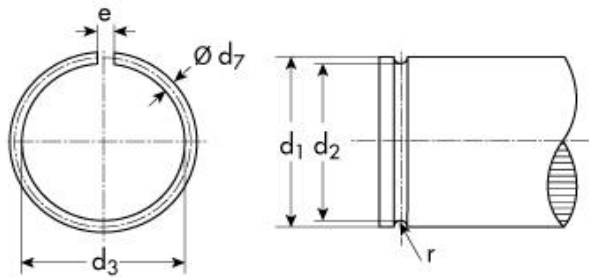


LA TRASMISSIONE
soluzioni per il movimento meccanico

Codice (d1)	d3	b1	S	d4	t	d2
WRE42	39,3	3,6	1,5	1,7	1,8	39,8
WRE47	44,3	3,6	1,5	1,7	1,8	44,8
WRE55	51,8	3,6	1,5	1,7	1,8	52,8
WRE62	58,8	3,6	1,5	1,7	1,8	59,8
WRE68	64,6	4,8	2	2,5	2	65,8
WRE75	71,6	4,8	2	2,5	2	72,8
WRE80	76,6	4,8	2	2,5	2	77,8
WRE90	86,3	5,8	2,5	3	2,5	87,8
WRE95	91,3	5,8	2,5	3	2,5	92,8
WRE100	95,9	5,8	2,5	3	2,5	97,4
WRE110	105,4	5,8	2,5	3	2,5	107,1
WRE115	110,4	5,8	2,5	3	2,5	112,1

Codice (d1)	d3	b1	S	d4	t	d2
WRE125	120,1	7,5	2,5	3	3,5	122,7
WRE130	124,9	7,5	2,5	3	3,5	127,1
WRE140	134,8	7,5	2,5	3	3,5	137
WRE145	139,8	7,5	2,5	3	3,5	142
WRE150	144,4	7,5	2,5	3	3,5	147
WRE160	154,1	7,5	2,5	3	3,5	157
WRE170	163,4	7,5	2,5	3	3,5	167
WRE180	173	9,8	3	3,5	4,5	176
WRE190	183	9,8	3	3,5	4,5	186
WRE200	192,5	9,8	3	3,5	4,5	196
WRE210	202	9,8	3	3,5	4,5	206
WRE220	212	9,8	3	3,5	4,5	216
WRE225	217	12	3	3,5	5,5	221
WRE230	222	12	3	3,5	5,5	226
WRE240	231,5	12	3	3,5	5,5	236
WRE260	249,5	14	4	4	7	254
WRE270	259	14	4	4	7	264
WRE280	269	14	4	4	7	274
WRE290	279	14	4	4	7	284
WRE300	288,5	14	4	4	7	294
WRE310	298	16,2	4	4	8,5	304
WRE320	308	16,2	4	4	8,5	314
WRE340	327,5	16,2	4	4	8,5	334
WRE360	347	16,2	4	4	8,5	354
WRE380	365	16,2	4	4	8,5	374
WRE400	385	16,2	4	4	8,5	394
WRE420	405	20	4,5	4	10	413
WRE460	442	20	4,5	4	10	453

ANELLI D'ARRESTO IN FILO PER ALBERI (ESTERNI) DIN7993



LA TRASMISSIONE
soluzioni per il movimento meccanico

Codice (d1)	d7	d3	d2
RW4	0,8	3,1	3,2
RW5	0,8	4,1	4,2
RW6	0,8	5,1	5,2
RW7	0,8	6,1	6,2
RW8	0,8	7,1	7,2
RW10	0,8	9,1	9,2
RW12	1	10,8	11
RW14	1	12,8	13
RW16	1,6	14,2	14,4
RW18	1,6	16,2	16,4
RW20	2	17,7	18
RW22	2	19,7	20
RW24	2	21,7	22
RW25	2	22,7	23
RW26	2	23,7	24
RW28	2	25,7	26
RW30	2	27,7	28
RW32	2,5	29,1	29,5
RW35	2,5	32,1	32,5
RW38	2,5	35,1	35,5

Codice (d1)	d7	d3	d2
RW40	2,5	37,1	37,5
RW42	2,5	39	39,5
RW45	2,5	42	42,5
RW48	2,5	45	45,5
RW50	2,5	47	47,5
RW55	3,2	51,1	51,8
RW60	3,2	56,1	56,8
RW65	3,2	61,1	61,8
RW70	3,2	66	66,8
RW75	3,2	71	71,8
RW80	3,2	76	76,8
RW85	3,2	81	81,8
RW90	3,2	86	86,8
RW95	3,2	91	91,8
RW100	3,2	95,8	96,8
RW105	3,2	100,8	101,8
RW110	3,2	105,8	106,8
RW115	3,2	110,8	111,8
RW120	3,2	115,8	116,8
RW125	3,2	120,8	121,8

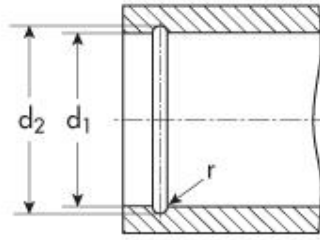
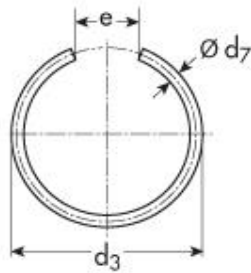
tel. 0290390325

info@latrasmissionesrl.it

www.latrasmissionesrl.it

LA TRASMISSIONE SRL

ANELLI D'ARRESTO IN FILO PER FORI (INTERNI) DIN7993

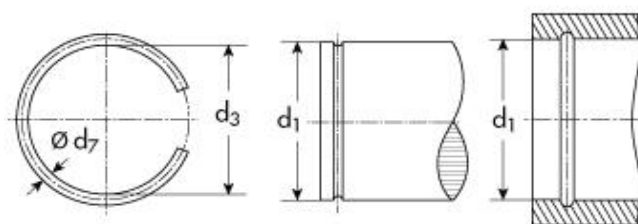


LA TRASMISSIONE
soluzioni per il movimento meccanico

Codice (d1)	d7	d3	d2
RB7	0,8	7,9	7,8
RB8	0,8	8,9	8,8
RB10	0,8	10,9	10,8
RB12	1	13,2	13
RB14	1	15,2	15
RB16	1,6	17,8	17,6
RB18	1,6	19,8	19,6
RB20	2	22,3	22
RB22	2	24,3	24
RB24	2	26,3	26
RB25	2	27,3	27
RB26	2	28,3	28
RB28	2	30,3	30
RB30	2	32,3	32
RB32	2,5	34,9	34,5
RB35	2,5	37,9	37,5
RB38	2,5	40,9	40,5
RB40	2,5	42,9	42,5
RB42	2,5	45	44,5

Codice (d1)	d7	d3	d2
RB45	2,5	48,8	47,5
RB48	2,5	51	50,5
RB50	2,5	53	52,5
RB55	3,2	58,9	58,2
RB60	3,2	63,9	63,2
RB65	3,2	68,9	68,32
RB70	3,2	74	73,2
RB75	3,2	79	78,2
RB80	3,2	84	83,2
RB85	3,2	89	88,2
RB90	3,2	94	93,2
RB95	3,2	99	98,2
RB100	3,2	104,2	103,2
RB105	3,2	109,2	108,2
RB110	3,2	114,2	113,2
RB115	3,2	119,2	118,2
RB120	3,2	124,2	123,2
RB125	3,2	129,2	128,2

ANELLI D'ARRESTO IN FILO PER ALBERO/FORI (EST/INT) DIN9045



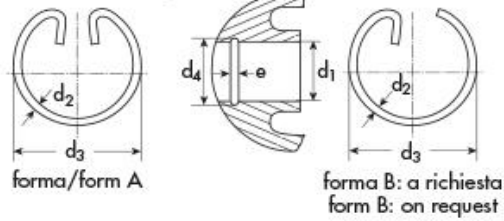
LA TRASMISSIONE
soluzioni per il movimento meccanico

Codice (d1)	d7	d3
SPR4	0,8	3,4
SPR5	0,8	4,4
SPR6	0,8	5,4
SPR7	0,8	6,2
SPR8	0,8	7,2
SPR10	0,8	9,2
SPR12	1	11
SPR14	1	13
SPR16	1,6	14,5
SPR17	1,6	-
SPR18	1,6	16,5
SPR19	2	-
SPR20	2	18,2
SPR22	2	20,2

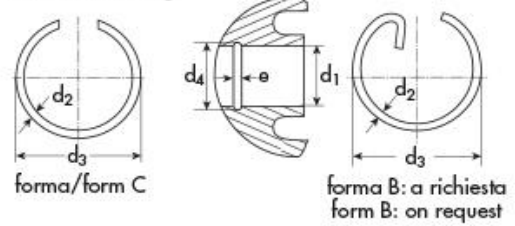
Codice (d1)	d7	d3
SPR24	2	22,2
SPR25	2	23,2
SPR26	2	24,2
SPR28	2	26,2
SPR30	2	28,2
SPR32	2,5	30
SPR35	2,5	33
SPR38	2,5	36
SPR40	2,5	38
SPR42	2,5	40
SPR45	2,5	43
SPR48	2,5	46
SPR50	2,5	48

ANELLI D'ARRESTO IN FILO DIN73130

anello libero/free ring



anello libero/free ring



LA TRASMISSIONE
soluzioni per il movimento meccanico



LA TRASMISSIONE
soluzioni per il movimento meccanico

Codice (d1)	d3	d2	d4
SKA9	10,3	0,8	9,8
SKA10	11,3	0,8	10,8
SKA12	13,6	0,8	12,8
SKA14	16	1	15,1
SKA15	17,1	1	16,1
SKA18	20,5	1,3	19,5
SKA20	22,7	1,5	21,7
SKA22	24,8	1,5	23,7
SKA24	27,2	1,5	25,7
SKA25	28,2	1,5	26,7
SKA26	29,4	1,5	27,7
SKA28	31,4	1,5	29,7
SKA30	34	2	32,4
SKA32	36	2	34,4
SKA35	39	2	37,4

Codice (d1)	d3	d2	d4
SKC9	10,3	0,8	9,8
SKC10	11,3	0,8	10,8
SKC12	13,6	0,8	12,8
SKC14	16	1	15,1
SKC15	17,1	1	16,1
SKC18	20,7	1,5	19,7
SKC20	22,7	1,5	21,7
SKC22	24,8	1,5	23,7
SKC24	27,2	1,5	25,7
SKC25	28,2	1,5	26,7
SKC26	29,4	1,5	27,7
SKC28	31,4	1,5	29,7
SKC30	34	2	32,4
SKC32	36	2	34,4
SKC35	39	2	37,4

tel. 0290390325

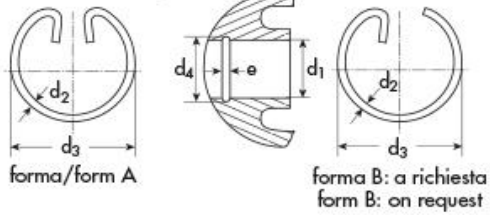
info@latrasmissionesrl.it

www.latrasmissionesrl.it

LA TRASMISSIONE SRL

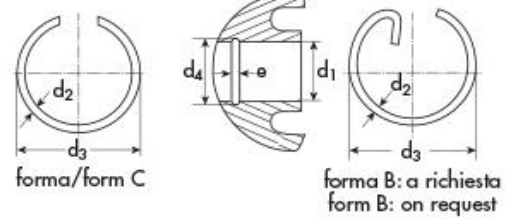
ANELLI D'ARRESTO IN FILO DIN73123

anello libero/free ring



LA TRASMISSIONE
soluzioni per il movimento meccanico

anello libero/free ring



LA TRASMISSIONE
soluzioni per il movimento meccanico

Codice (d1)	d3	d2	d4
SRA10	11,8	1	11,1
SRA12	13,9	1	13,2
SRA13	15	1	14,2
SRA14	16,2	1,2	15,3
SRA15	17,2	1,2	16,3
SRA16	18,3	1,2	17,3
SRA17	19,3	1,2	18,3
SRA18	20,5	1,5	19,7
SRA19	21,7	1,5	20,7
SRA20	22,6	1,5	21,7
SRA21	23,6	1,5	22,7
SRA22	24,6	1,5	23,7
SRA25	27,8	1,6	26,8

Codice (d1)	d3	d2	d4
SRC10	11,8	1	11,1
SRC12	13,9	1	13,2
SRC13	15	1	14,2
SRC14	16,2	1,2	15,3
SRC15	17,2	1,2	16,3
SRC16	18,3	1,2	17,3
SRC17	19,3	1,2	18,3
SRC18	20,5	1,5	19,7
SRC19	21,7	1,5	20,7
SRC20	22,6	1,5	21,7
SRC21	23,6	1,5	22,7
SRC22	24,6	1,5	23,7
SRC25	27,8	1,6	26,8

tel. 0290390325

info@latrasmissionesrl.it

www.latrasmissionesrl.it

LA TRASMISSIONE SRL

LA TRASMISSIONE

soluzioni per il movimento meccanico



Centro distribuzione: Via Majorana 22 - 20047 Cusago (MI)
Centro taglio: Viale Europa 72 - Strada F1 - 20047 Cusago (MI)
tel. 0290390325 - 0290393828 info@latrasmissionesrl.it latrasmissionesrl@pec.it www.latrasmissionesrl.it
C.F. - P.I. 04486310966

LA TRASMISSIONE SRL

CENTRO DISTRIBUZIONE

Via Majorana, 22
Cusago (MI)

CENTRO TAGLIO

Viale Europa, 72
Cusago (MI)